



SESAM 800 RXD

RANGE EXTENDER

Revisionshistoria

Version	Datum	Orsak
A0	2019-05-29	Första släppta versionen (engelska 956363-000 EN)
B0	2019-08-30	Range Extender istället för Repeater
B1	2026-04-01	Ny layout för manualen och uppdaterad adress

Figurlista

Figur 1.	S800 RXD Range Extender display och knappar	5
Figur 2.	S800 RXD Range Extender indikatorer, anslutningar och bygel	5
Figur 3.	Mått	6
Figur 4.	Strömanslutning	7
Figur 5.	Driftslägesval med bygel J1	7
Figur 6.	Minneskort och displayplats i Range Extendern	13

Tabellista

Tabell 1.	Teknisk specifikation, Sesam 800 RXD Range Extender	4
-----------	-----------------------------------------------------	---

Innehållsförteckning

1	Översikt	4
2	Teknisk specifikation	4
3	Beskrivning av Range Extendern	5
4	Installation av Range Extendern	6
4.1	Range Extenderns placering	6
4.2	Antennplacering	7
4.3	Strömanslutning	7
4.4	Driftläge	7
5	Lär sändare till Range Extendern	8
5.1	Radera sändare i Range Extendern	8
5.2	Återkonfigurera en sändare i Range Extendern	9
6	PIN-skydd	10
6.1	Konfigurera PIN-lås:	10
6.2	För att låsa upp Range Extendern gör följande:	10
6.3	För att ändra/ta bort Range Extender-PIN gör följande:	11
7	Minneskort (MC)	12
7.1	Kopiera information från ett minneskort till en ny Range Extender	12
7.2	Kopiera information från en Range Extender till ett minneskort	13
8	Display	14

1 Översikt

Sesam 800 Range Extender är kompatibel med alla Sesam 800 industriella sändare och mottagare. Range Extendern kan enkelt läggas till ett befintligt system. Ingen ytterligare konfigurering av sändaren och mottagaren behövs.

Range Extendern fungerar på samma frekvens som sändaren och mottagaren. Range Extendern lägger bara till en kort fördröjning av överföringen, typiskt 30ms. Range Extendern kommer inte vidarebefordra paket som kommer från andra repeatrar.

Sesam 800 RXD Range Extendern har potential att fördubbla arbetsområdet för Sesam 800 systemet.

Det är bara möjligt att använda en Range Extender per länk. (dvs. ingen Daisy-kedja).

Observera! Range Extendern är inte kompatibel med mobila Sesam 800 produkter.

Omfattning - följande manual måste användas vid installation av Åkerströms Sesam system för att säkerställa säker drift. Installationen måste utföras av en certifierad elektriker.

Service - Kontakta din Åkerströms Björbo AB återförsäljare för service eller support. Garantiarbete måste utföras av Åkerströms eller en auktoriserad servicecentral.

Underhåll - för rengöring använd en torr rengörings duk, om det behövs, använd en våt rengörings trasa och en tvällösning. Använd aldrig en alkoholbaserad produkt för rengöring, det kan allvarligt skada plasten.

2 Teknisk specifikation

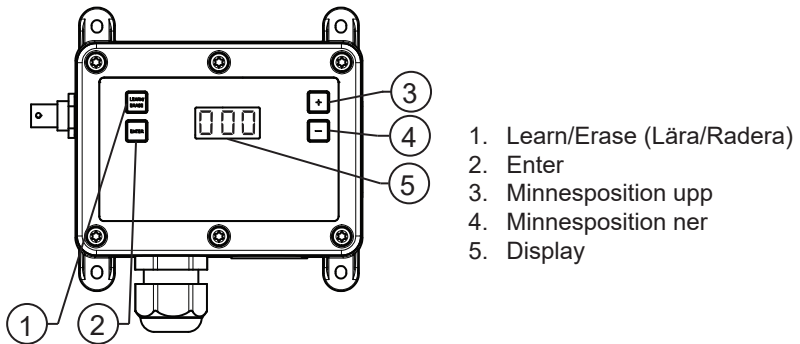
Driftsfrekvens:	869,8 MHz
Kanalseparation:	25 kHz
Uteffekt:	< 5 mW
Funktionskänslighet:	<= -107 dBm BER 10 ⁻⁴
Överföringsteknik:	GMSK, TDMA
Drifttemperaturområde:	-25°C - +55°C
Lagringstemperatur:	-40°C - +85°C
IP-klass:	IP65
Strömförsörjning:	230 V AC 50 Hz 15 mA, max 4A säkring
Säkring på strömslinga:	2,5AT/250 V AC (IEC 60127-2/IV)
Dimensioner:	135 x120 x 50 mm
Vikt:	450g
Skruvstorlek:	TX20

Tabell 1. Teknisk specifikation, Sesam 800 RXD Range Extender

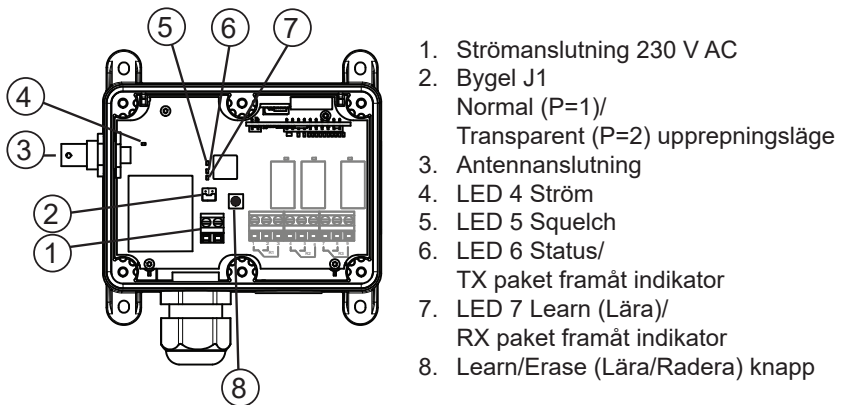
3 Beskrivning av Range Extendern

Sesam 800 RXD Range Extender:

- Integrerad skärm och konfigureringsknappar.
- Minneskapacitet: upp till 500 sändare.
- Range Extendern kan utrustas med ett löstagbart minneskort som innehåller en säkerhetskopia av alla konfigurationsparametrar.



Figur 1. S800 RXD Range Extender display och knappar



Figur 2. S800 RXD Range Extender indikatorer, anslutningar och bygel

4 Installation av Range Extendern

Efter installationen av utrustningen måste de installerade kablarna bindas ihop parvis (dvs genom att använda en kabelbindare) mycket nära terminalblocken.

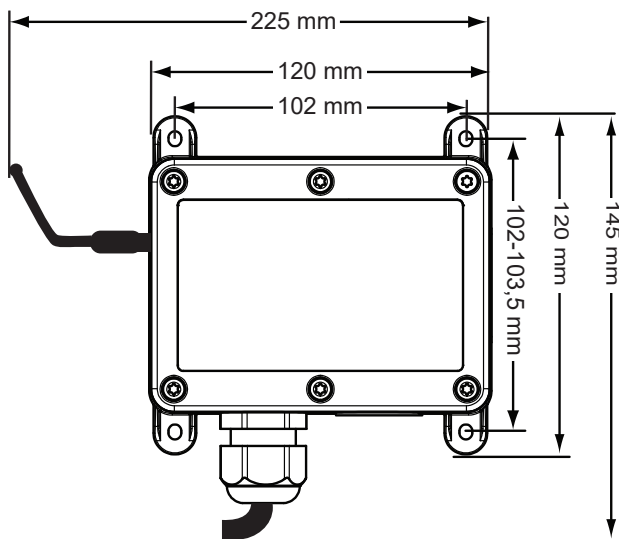
Observera att det kan finnas farlig spänning i Range Extendern, därför får endast certifierade elektriker öppna locket!

4.1 Range Extenderns placering

Range Extendern ska optimalt placeras halvvägs mellan sändaren och mottagaren när mottagaren och sändaren är längst ifrån varandra.

Tänk på antennens storlek och påverkan av metallobjekt när du väljer placering. Montera om möjligt Range Extendern med kabelnätet nedåt.

Range Extendern är företrädesvis skruvad med fyra TX20/4 mm skruvar lämpliga för ytan.



Figur 3. Mått

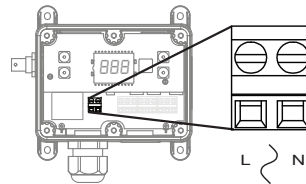
4.2 Antennplacering

Anslut den medföljande antennen till antennkontakten på Range Extendern. Observera att antennen inte får placeras nära metallobjekt som ledningar, tenntak etc. Om en antennkabel behövs, kontakta Åkerströms Björbo AB.

4.3 Strömanslutning

Endast certifierade elektriker får öppna locket!

1. Lossa de 6 skruvarna som håller Range Extenderlocket.
2. Anslut nätanslutningen.
3. Montera locket och dra åt alla skruvar med TX20, vridmoment 2,0 Nm.



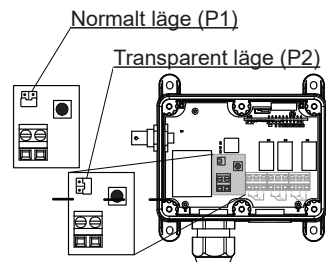
Figur 4. Strömanslutning

Line (L), Neutral (N)

4.4 Driftläge

Range Extendern har två driftlägen:

- Normalt läge (P1, standard) - Upprepar endast Sesam 800-sändarradiopaketen med tidigare lärd ID. Jumper J1 borttagen. Det här läget rekommenderas för att minimera användningen av Sesam 800-frekvensen.
- Transparent läge (P2) - Upprepar alla Sesam 800-sändarradiopaketen. Jumper J1 monterad



Figur 5. Driftlägesval med bygel J1

Ändra driftläge:

1. Stäng av Range Extendern.
2. Lossa de 6 skruvarna som håller Range Extenderlocket.
3. Ta försiktigt bort displaykortet.
4. Byt jumper J1 till önskat läge P1 eller P2 (se Figur 5).
5. Montera locket och dra åt alla skruvar med TX20, vridmoment 2,0 Nm.
6. För läge P1 lär sändare till Range Extendern, se kapitel 5.

5 Lär sändare till Range Extendern

Om bygel J1 är inställd på P1-position (rekommenderas) måste Range Extendern lära sig ID av alla sändare i systemet. Lär in sändaren/sändarna på samma sätt som för mottagaren. Följ stegen nedan:

1. Tryck på Learn/Erase knappen.
Displayfönstret ska visa följande "L r n" följt av minnespositionen som sändaren kommer lagras i.
Den högra decimalen på displayen blinkar så länge som inlärningsläget är aktivt (10 sekunder).
 - a. Sändare Keyring K3 och Small S3:
Tryck på knapp 1 på sändaren om knapp 1-3 används för att aktivera reläerna i mottagaren.
 - b. Sändare Small S6 och Medium M6:
Tryck på knapp 1 på sändaren om knapp 1-3 används för att aktivera reläerna i mottagaren.
Tryck på knapp 4 på sändaren om knapp 4-6 används för att aktivera reläerna i mottagaren.
 - c. Sändare Large L15/99:
Tryck på den knappen på sändaren som används för att aktivera relä 1 i mottagaren.
2. Displayen visar "A C E" om inläringen lyckades. Range Extendern återgår automatiskt till normalt driftläge.

5.1 Radera sändare i Range Extendern

Radera individuella sändare

1. Tryck på Learn/Erase knappen.
Displayen visar "L r n" följt av minnespositionen som kommer raderas. Detta läge kommer vara aktivt i 10 sekunder.
2. Ändra vilken minnesposition som ska raderas (1 till 500) genom att använda "+" och "-" knapparna.
Den vänstra decimalen i displayfönstret visar om minnespositionen är i bruk eller inte (observera att två decimaler visas i teckenfönstret).
3. Tryck på Learn/Erase knappen för att radera den valda minnespositionen.
4. Displayen visar "D E L" och återgår till normal drift.

Radera alla sändare

1. Tryck på Learn/Erase knappen.
Displayen visar "L r n" följt av den minnesposition som kommer raderas.
Detta läge är aktivt i 10 sekunder.
2. Tryck och håll ner Learn/Erase knappen i 5 sekunder för att radera alla minnespositioner.
3. Displayen visar "DEL" "ALL" och återgår till normal drift.

Alla sändare är nu raderade från Range Extendern och från minneskortet, om det är anslutet.

5.2 Återkonfigurera en sändare i Range Extendern

Om användaren försöker programmera en sändare som redan är programmerad i Range Extendern visar displayen "E r l" följt av den ursprungliga minnespositionen på displayen.

Radera originalminnespositionen innan fortsättning av konfigurationen.

6 PIN-skydd

Range Extendern kan skyddas mot obehörig konfiguration med en fyrsiffrig PIN-kod. När en PIN-kod är konfigurerad, låses alla knappar på Range Extendern förutom den knapp som används för att ange koden (Enter-knappen).

6.1 Konfigurera PIN-lås:

1. Slå på Range Extendern.
2. Tryck på Enter-knappen och håll den nere i 5 sekunder. Displayen ska nu visa 'Pin new' följt av '___'. Om användaren är inaktiv i mer än 10 sekunder i PIN-konfigurationsläget återgår Range Extendern till normal drift.
3. Ange den första siffran i koden med hjälp av knapparna '+' och '-'. Tryck på knappen "Enter" när du är klar.
4. Upprepa ovanstående steg för siffror 2-4.
5. När alla 4 siffrorna är inmatade kommer displayen att visa 'rpt' (upprepa). Koden måste upprepas för att accepteras. Ange koden en gång till.
6. Om koden är inmatad visar displayen 'Stn' (lagrad).
7. Range Extendern låses automatiskt efter 10 sekunders knapp inaktivitet. Displayen visar 'LOC' när Range Extendern växlar till låst läge.

6.2 För att låsa upp Range Extendern gör följande:

1. Tryck på Enter-knappen och håll den nere i 5 sekunder. Displayen ska nu visa 'Pin' följt av '___'. Om användaren är inaktiv i mer än 10 sekunder i PIN-konfigurationsläget återgår Range Extendern till normal drift.
2. Ange den första siffran i koden med hjälp av knapparna '+' och '-'. Tryck på knappen "Enter" när du är klar.
3. Upprepa ovanstående steg för siffror 2-4.
4. När alla 4 siffrorna är rätt inmatade visar displayen 'PAS' (passerad) och knapparna på Range Extendern låses upp i 60 sekunder. Om PIN-koden är inkorrekt visar displayen 'Err'.
5. Range Extendern låses automatiskt efter 60 sekunders knapp inaktivitet. Range Extendern kan också låsas manuellt genom att trycka på Enter-knappen i 5 sekunder. Displayen visar 'LOC' när Range Extendern växlar till låst läge.

6.3 För att ändra/ta bort Range Extender-PIN gör följande:

PIN-koden kan bara ändras genom att låsa upp Range Extendern och radera alla konfigurationer på Range Extendern.

7 Minneskort (MC)

Range Extendern kan utrustas med ett tillvalt Sesam 800 minneskort. Detta kort sparar en säkerhetskopiering av Range Extenderkonfigurationen.

Om en Range Extender behöver bytas behöver användaren bara installera en ny Range Extender av samma typ och sätta in minneskortet i den nya Range Extendern för att få samma funktion som i den gamla Range Extendern.

7.1 Kopiera information från ett minneskort till en ny Range Extender

1. Slå av Range Extendern.
2. Lossa de 6 skruvarna som håller Range Extenderlocket.
3. Ta försiktigt bort displaykortet.
4. Sätt i minneskortet som du vill kopiera i minneskortplatsen i Range Extendern (se Figur 6).
5. Montera displaykortet i displaykortplatsen (se Figur 6).
6. Starta Range Extendern.

Displayen visar "E P V" när kopieringen är klar.

Observera att minnet i Range Extendern måste vara tomt innan minneskortet kopieras till Range Extendern (se avsnitt 5.1 för information om hur minnet raderas).

7. Om minneskortet ska användas som säkerhetskopia, ta bort det och förvara kortet i en ren miljö fri från statisk elektricitet. Om inte, montera locket och dra åt alla skruvar med TX20, vridmoment 2,0 Nm.

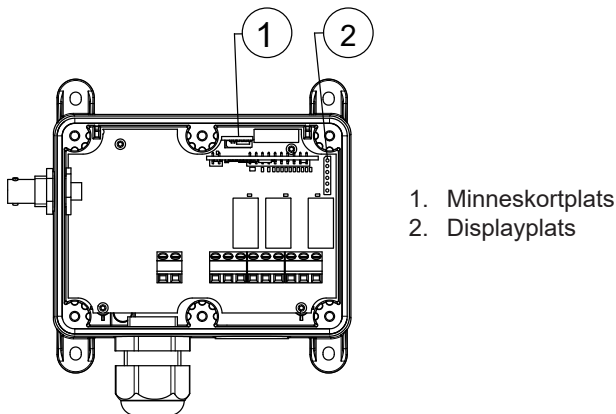
7.2 Kopiera information från en Range Extender till ett minneskort

Observera att minneskortet måste vara tomt innan du kopierar Range Extenderminnet till kortet. För att ta bort information från ett minneskort, sätt in kortet i en ny Range Extender och radera alla sändare (se avsnitt 5.1).

1. Slå av Range Extendern.
2. Lossa de 6 skruvarna som håller Range Extenderlocket.
3. Ta försiktigt bort displaykortet.
4. Sätt i minneskortet som du vill kopiera alla parametrar till i minneskortplatsen (se Figur 6).
5. Montera displaykortet i displaykortplatsen (se Figur 6).
6. Starta Range Extendern och vänta i cirka 5 sekunder.

Displayen visar "C P Y" "tu" "C R D" när kopieringen är klar.

7. Om minneskortet ska användas som säkerhetskopiering, förvara kortet i en ren miljö fri från statisk elektricitet. Ta försiktigt bort displaykortet sedan minneskortet.
8. Montera displaykortet (om det tagits bort) och montera locket och dra åt alla skruvar med TX20, vridmoment 2,0 Nm.



Figur 6. Minneskort och displayplats i Range Extendern

8 Display

Displayen används för att visa status för Range Extenderoperationen.

När Range Extendern slås på visar displayen följande:

- rPt – Kort för Range Extender
- l.0 – Versionsinformation
- P=1 – Range Extender driftläge
- eller P=1 – Repeterar endast konfigurerade Sesam 800 sändare
- P=2 P=2 – Repeterar alla Sesam 800 sändare (transparent upprepningsläge).
Detta läge konfigureras med hjälp av bygel J1.

Under normalt viloläge visar displayen:

När en överföring repeteras kommer displayen att visa:

- rPt – Start av repeterad paketöverföring
- 001/ALL – Minnesposition av sändare,
eller "ALL" när i transparent läge
- 5,6,7...n – Packettantal för repeterad överföring.
Range Extendern kommer sända ungefär 4 radiopaketer/sekund
- End – Slut på repeterad sändning/sändarknapp släppt.

Om ett paket repeteras till sändaren visar displayen en decimalpunkt.



Åkerströms Björbo AB

Postal address (for letters and invoices): Box 27, SE-786 21 Vansbro

Visiting address (for packages and deliveries): Björbovägen 143, SE-786 97 Björbo

www.akerstroms.com | Phone +46 241 250 00 | frontoffice@akerstroms.se