



ANVÄNDARMANUAL

SESAM 800 PIN

L99, RX, RXD, RX DIN



Innehållsförteckning

1	Introduktion	4
2	Omfattning	4
3	Service	4
4	Underhåll	4
5	Teknisk specifikation	5
6	Systembeskrivning	6
6.1	<i>Mottagare</i>	6
6.2	<i>Sändare</i>	7
7	Beskrivning av mottagarna	7
8	Installation av mottagaren	10
8.1	<i>Placering och montering av mottagaren</i>	10
8.2	<i>Antennanslutning</i>	11
8.3	<i>Anslutningar till mottagaren (alla modeller)</i>	11
9	Mottagarnas indikeringar	12
9.1	<i>Sesam 800 RX</i>	12
9.2	<i>Sesam 800 RXD</i>	12
9.3	<i>Sesam 800 RX DIN</i>	13
10	Konfiguration av mottagaren	13
10.1	<i>Sesam 800 RX</i>	13
10.2	<i>Sesam 800 RXD</i>	14

10.3 Sesam 800 RX DIN	17
10.4 Säkert överföringsläge	18
10.5 Minneskort (endast SESAM 800 RXD)	18
11 Beskrivning av Sesam 800 L99 PIN	20
11.1 Indikeringar på sändaren	21
12 Använda systemet	22
13 Konfiguration av sändaren	22
13.1 Grupp-ID	22
13.2 Belysning av teckenfönster	23
13.3 PIN-lås	24
13.4 Val av mottagare lås/låsa upp	25
14 Byte av batterier i sändaren	26
15 Felkoder	27
Felkoder, Sesam 800 RXD	27
Felkoder i Sesam 800 RX och DIN	27
Felkoder Sesam 800 L99	27
16 Borrmått för Sesam 800 RX och RXD	28
16.1 Borrmått för RX DIN	28
17 Borrmått för sändaren L99 PIN	29

1 Introduktion

Denna manual avser endast installation av Sesam 800 portöppningssystem. Sesam 800 är inte ett komplett system för styrning av portar; det har endast den uppsättning utgångar som styrs av de åtgärder som operatören utför med hjälp av sändarens knappar. Hur utgångarna används för att styra porten beror på den aktuella installationen och ligger inte inom ramen för Sesam 800 systemet.

Gränssnittet mellan mottagaren och porten bör utgöras av en särskild gränssnittsenhet som inte ingår i radiosystemet och av den anledningen inte är inkluderad i denna manual.

De godkännanden som finns av Sesam 800 avser endast detta system. Det kompletta portöppningssystemet, där det föremål som styrs ingår, måste provas och godkännas enligt gällande normer. Det ingår inte i Åkerströms Björbos ansvar.

2 Omfattning

Anvisningarna i dokumentet skall tillämpas vid installation av Åkerströms Sesam system. Installationen ska utföras av behörig elektriker.

3 Service

Kontakta din Åkerströms Björbo AB-återförsäljare för service eller support. Garantiarbeten måste utföras av Åkerströms eller auktoriserade servicecenter.

4 Underhåll

För rengöring använd en torr rengöringsduk, om nödvändigt använd en våt rengöringsduk och tvållösning. Använd aldrig en alkohol-baserad produkt för rengöring, det kan allvarligt skada plasten. Använd inte högtryckstvätt på produkten!

5 Teknisk specifikation

Tabell 1. Teknisk specifikation, Sesam 800 RX RXD DIN L99

Systemspecifikation	
Frekvens:	869,8 MHz
Kanalseparation:	25 kHz
Uteffekt:	< 5 mW
Funktionskänslighet:	≤ -107 dBm BER 10^{-4}
Överföringsteknik:	GMSK, TDMA
Driftstemperaturområde:	-25°C - +55°C
Lagringstemperaturområde:	-40°C - +85°C
Specifikation RX/RXD	
IP- klass:	IP65
Inspänning, 12-24 V DC:	12-24 V AC/DC 150 mA (SELV), Avsäkring max 4 AT.
Inspänning, 230 V AC:	230 V AC 50 Hz 15 mA, Avsäkring max 4 AT.
Reläernas maximala brytförmåga:	2A/250 V AC med $\cos\phi=1$
Max. total belastning, alla relän:	4A/250 V AC (högst 2A på ett enda relä)
Relätyp	SPDT
Avsäkring, strömloop:	2,5AT/250 V AC (IEC 60127-2/V)
Dimensioner: (mer detaljerat se kap. 16)	120 x120 x 50 mm
Vikt:	450g
Skruvstorlek:	TX20
Specifikation DIN	
Inspänning:	12-24 V AC/DC
Reläernas maximala brytförmåga:	2A/250 V AC med $\cos\phi=1$
Avsäkring, strömloop	2,5AT/250 V AC (IEC 60127-2/V)
Dimensioner:	92 x 72,5 x 30 mm
Vikt:	84g

Specifikation L99	
IP- klass:	IP67
Dimension:	120x75x30 mm
Vikt:	200g
Batterityp:	2*AA Alkaliskt
Skruvstorlek:	PH2

6 Systembeskrivning

6.1 Mottagare

Detta dokument avser tre mottagarmodeller, RX, RXD och RX DIN. RX och RXD kan beställas som 230 V AC eller 12-24 V AC/DC. RX DIN kan endast beställas som 12-24 V AC/DC.

Sesam 800 RX:

- 3 enkelpoliga dubbelverkande reläer
- Minneskapacitet: upp till 100 sändare

Sesam 800 RXD:

- 3 enkelpoliga dubbelverkande reläer
- Integrerat teckenfönster och konfigurationsknappar
- Minneskapacitet: Upp till 500 sändare
- Mottagaren är utrustad med löstagbart minneskort som innehåller en backup på alla konfigurationsparametrar.

Sesam 800 RX DIN:

- 3 enkelpoliga dubbelverkande reläer
- Minneskapacitet: upp till 100 sändare
- Passar att monteras på en DIN-skena.

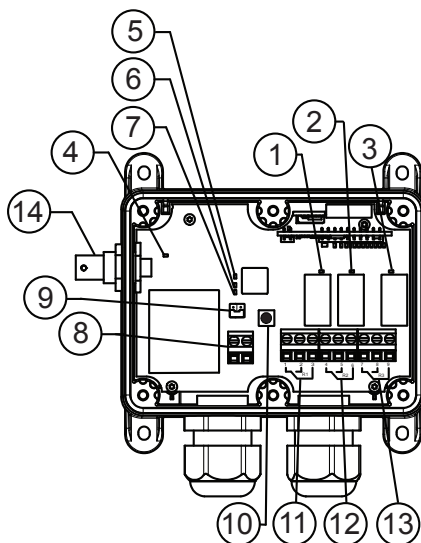
6.2 Sändare

Detta dokument avser Sesam 800 L99 PIN sändare

Viktiga egenskaper är:

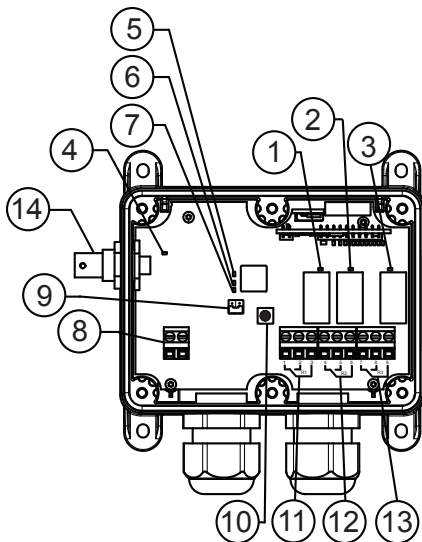
- En sändare som passar för kontroll av upp till 1000 olika portar
- Integrerad upplyst teckenfönster
- Dockningsstation som tillval med extern spänningsförsörjning och antennanslutningar
- PIN-lås och lås av mottagarval

7 Beskrivning av mottagarna



Figur 1. Sesam modell 800 RX
230 V AC indikatorer, anslutningar och
bygling.

1. LED 1 Relä 1 status
2. LED 2 Relä 2 status
3. LED 3 Relä 3 status
4. LED 4 Spänning LED
5. LED 5 Squelch
6. LED 6 Status
7. LED 7 Inläring
8. Spänningsanslutning 230 V AC
9. Bygling J1 Säkert överföringsläge
10. Learn/Erase
(inlärnings/raderings) knapp
11. Anslutning till Relä 1, PIL UPP
12. Anslutning till Relä 2, STOPP
13. Anslutning till Relä 3, PIL NER
14. Antennanslutning

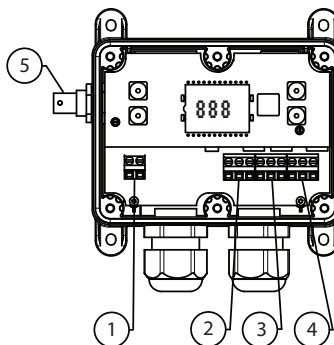


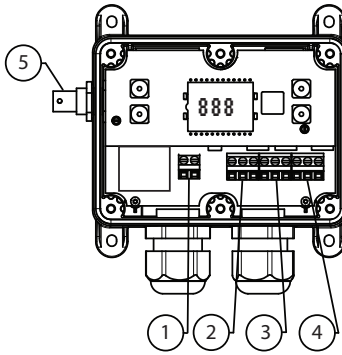
Figur 2. Sesam modell 800 RX 12-24 V DC indikatorer, anslutningar och bygling.

1. LED 1 Relä 1 status
2. LED 2 Relä 2 status
3. LED 3 Relä 3 status
4. LED 4 Spännings LED
5. LED 5 Squelch
6. LED 6 Status
7. LED 7 Inläring
8. Spänningsanslutning 12-24 V AC/DC
9. Bygling J1 Säkert överföringsläge
10. Learn/Erase
(inlärnings/raderings) knapp
11. Anslutning till Relä 1, PIL UPP
12. Anslutning till Relä 2, STOPP
13. Anslutning till Relä 3, PIL NER
14. Antennanslutning

Figur 3. Sesam modell 800 RXD 12-24 V AC/DC anslutningar

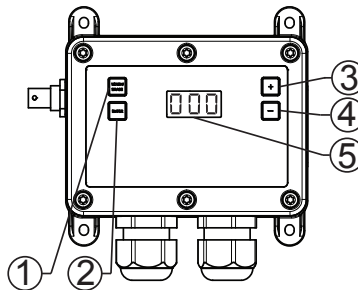
1. Spänningsanslutning
2. Anslutning till Relä 1, PIL UPP
3. Anslutning till Relä 2, STOPP
4. Anslutning till Relä 3, PIL NER
5. Antennanslutning





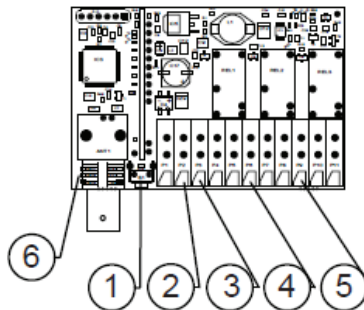
Figur 4. Sesam modell 800 RXD
230 V AC anslutningar

1. Spänningsanslutning
2. Anslutning till Relä 1, PIL UPP
3. Anslutning till Relä 2, STOPP
4. Anslutning till Relä 3, PIL NER
5. Antennanslutning



Figur 5. Sesam modell 800 RXD
teckenfönster och knappar

1. Learn/Erase (inlärnings/raderings) knapp
2. Enter (Relä val) knapp
3. Minnesposition UPP
4. Minnesposition NED
5. Teckenfönster



Figur 6. SESAM RX DIN modellens
anslutningar och knapp

1. Learn/Erase (Inlärnings/raderings) knapp
2. Nätanslutning 12-24 V AC/DC
3. Anslutning till Relä 1
4. Anslutning till Relä 2
5. Anslutning till Relä 3
6. LED 5 Squelch
- LED 6 Status
- LED 7 Inlärnning

8 Installation av mottagaren

En permanent installation av mottagaren måste vara försedd med säkringar som skyddar mottagare och ledningar från överström och kortslutning. Det innebär att strömförsörjningen till mottagaren och alla reläkontakter måste vara avsäkrade.

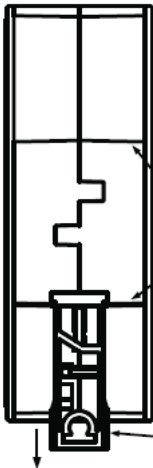
Alla säkringar används som brytare. De måste vara lätta att komma åt, ha ett kontaktavstånd på minst 3,0 mm och vara placerade i serie med fas. Observera att alla säkringar skall uppfylla kraven i IEC 60127-2/V.

Efter installation av utrustningen måste de installerade kablarna bindas ihop (till exempel med buntband) så nära kopplingsplintarna som möjligt.

Observera att farlig spänning kan finnas i mottagaren. På grund av detta får mottagarens lock endast avlägsnas av behörig elektriker.

8.1 Placering och montering av mottagaren

Välj en plats som miljömässigt ligger inom mottagarens specifikationer och som försvårar för obehöriga att nå mottagaren. Om möjligt, montera mottagaren med förskruvningarna nedåt.



För bormått till SESAM RX och RXD se kapitel 16. Dessa mottagare skruvas lämpligen upp med 4 mm skruvar anpassade för underlaget. Tänk på antennens storlek och påverkan av eventuella metallföremål när plats för mottagaren väljs.

1 SESAM RX DIN monteras på en DIN-skena. På baksidan finns en fördjupning som skenan passar i (se 1 i Figur 7). När fördjupningen trycks mot skenan så knäpper klacken (se 2 i Figur 7) vid fördjupningen automatiskt fast mottagaren. Se till att klacken verkligen knäpper fast ordentligt. För att demontera dras klacken ut och mottagaren lyfts bort från skenan.

2 Figur 7. DIN-mottagare, skenans fäste

8.2 Antennanslutning

Montera antennen på den externa antennkontakten. Observera att antennen inte får placeras i närheten av metallföremål så som kablage, plåttak etc.

Om en förlängningssladd behövs, kontakta Åkerströms säljavdelning.

8.3 Anslutningar till mottagaren (alla modeller)

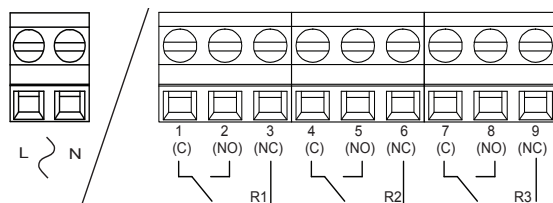
Mottagaren är utrustad med anslutningar för matningsspänning, reläer och extern antenn (se kapitel 7).

Anslutningen för matningen är, från vänster till höger:

- Matning Line (L)
- Neutral (N)

Anslutningarna för reläer är, från vänster till höger:

- Ingång (Common)
- Normalt öppen kontakt (NO)
- Normalt sluten kontakt (NC)



Figur 8. Matning och Reläanslutning

Exempel på inkoppling:

- R1 = Upp
- R2 = Stopp
- R3 = Ner

9 Mottagarnas indikeringar

9.1 Sesam 800 RX

Sesam 800 RX modellen har sju olika LED-indikeringar som visar information om systemet (se Figur 1 för LED positioner).

Indikeringarna är som följer:

LED 1 Relä 1 status:	LED TILL visar att reläet är aktiverat.
LED 2 Relä 2 status:	LED TILL visar att reläet är aktiverat.
LED 3 Relä 3 status:	LED TILL visar att reläet är aktiverat.
LED 4 Drift LED:	Visar om mottagarens strömförsörjning är till eller från.
LED 5 Brusspär/Squelch:	Indikerar huruvida en radiosignal finns på det aktuella frekvensbandet eller inte.
LED 6 Status:	Visar att information från en sändare som tillhör mottagaren har tagits emot.
LED 7 Inläring:	Visar om mottagaren är i inlärningsläge eller inte.

9.2 Sesam 800 RXD

Sesam 800 RXD modellen har ett integrerat teckenfönster (se Figur 5) vilken visar systemrelevant information. Vid aktivering av en viss funktion, kommer sändarens minnesposition visas i teckenfönstret.

När ett relä aktiveras visas följande:

- Den vänstra decimalpunkten: Relä 1 aktiverat.
- Båda decimalpunkterna: Relä 2 aktiverat.
- Den högra decimalpunkten: Relä 3 aktiverat.
- Antalet använda minnespositioner

Vid start av mottagaren kommer följande information att visas:

- Systemversion
- ”E r d” om ett minneskort är installerat
- Valt portnummer

9.3 Sesam 800 RX DIN

Sesam 800 RX DIN modellen har tre olika LED-indikeringar som visar information om systemet (se Figur 6 för LED positioner).

Indikeringarna är som följer:

- | | |
|-----------------|--|
| LED 5 Squelch: | Indikerar huruvida en radiosignal finns på det aktuella frekvensbandet eller inte. |
| LED 6 Status: | Indikerar att information från en inkodad sändare har mottagits av mottagaren. |
| LED 7 Inläring: | Indikerar huruvida mottagaren är i inlärningsläge eller inte. |

10 Konfiguration av mottagaren

10.1 Sesam 800 RX

10.1.1 Grundläggande konfiguration

1. Öppna mottagarlådan (med TX 20, 6 skruvar).
2. Välj det portnummer som skall användas (0-999) och knappa in talet i sändaren.
3. Tryck på knappen "Learn/Erase" tills LED 7 tänds. Inlärningsläget är aktivt i 10 sekunder (så länge LED 7 är till).
4. Tryck på PIL UPP på sändaren, LED 7 blinkar 3 gånger om inlärnigen har lyckats.
5. Sätt på locket på mottagaren. Drag åt skruvarna med TX 20, 2,0 Nm.

10.1.2 Radera alla sändare i mottagaren Sesam 800 RX

1. Öppna mottagarlådan (med TX 20, 6 skruvar).
2. Tryck på knappen "Learn/Erase" tills LED 7 tänds. Inlärningsläget är aktivt i 10 sekunder.
3. Tryck och håll in knappen "Learn/Erase" i 5 sekunder (tills LED släcks). Alla sändare är nu raderade från mottagarens minne.
4. Sätt på locket på mottagaren. Drag åt skruvarna med TX20, 2,0 Nm.

10.2 Sesam 800 RXD

10.2.1 Grundläggande konfiguration

1. Välj det portnummer som skall användas (0-999) och knappa in talet i sändaren.
2. Tryck på knappen "Learn/Erase".
Teckenfönstret skall nu visa "L r n" följt av det minnesläge där sändaren skall läggas. Den högra decimalen på teckenfönstret blinkar så länge som inlärningsläget är aktivt (10 sekunder).
3. Tryck på PIL UPP på sändaren.

Teckenfönstret visar "A C E" om inlärningsprocessen lyckats och återgår till normalläge automatiskt. Teckenfönstret skall nu visa det nya portnummer.

10.2.2 Avancerad konfiguration

Denna konfiguration tillåter användaren att välja vilket minnesläge som en särskild sändare skall lagras i.

Lägg in en sändare i ett särskilt minnesläge:

1. Tryck på knappen "Learn/Erase"
Teckenfönstret skall nu visa "L r n" följt av det minnesläge där sändaren skall läggas. Den högra decimalen på teckenfönstret blinkar så länge som inlärningsläget är aktivt (10 sekunder).
2. För att välja minnesläge (minneslägena kan vara 1 – 500), tryck på knapparna Minnesposition UPP eller Minnesposition NER (se Figur 5). Den vänstra decimalen på teckenfönstret visar om det valda minnesläget redan används.
3. Tryck på PIL UPP på sändaren.

Teckenfönstret skall visa "A C E" och återvända till normalläge.

10.2.3 Radera sändare i Sesam 800 RXD

Radera individuella sändare:

1. Tryck på knappen "Learn/Erase".
Teckenfönstret visar "L r n" följt av det minnesläge som skall raderas. Detta läge är aktivt i 10 sekunder.
2. Tryck Dig fram till det minnesläge som skall tas bort (1 till 500) med hjälp av knapparna "+" och "-".

Den vänstra decimalen på teckenfönstret visar om minnesläget används eller inte. (Notera att två decimaler visas på teckenfönstret).

3. Tryck på knappen "Learn/Erase" för att ta bort det valda minnesläget.

Teckenfönstret visar nu "D E L" och återgår till normal användning.

Radera alla sändare "delete all":

1. Tryck på knappen "Learn/Erase".
Teckenfönstret visar "L r n" följt av det minnesläge som skall raderas. Detta läge är aktivt i 10 sekunder.
2. Håll knappen "Learn/Erase" intryckt i 5 sekunder för att ta bort alla minneslägen.

Teckenfönstret visar nu "D E L" "A L L" och återgår till normal användning. Alla sändare raderas nu från mottagarens minne och om detta är anslutet, minneskortet.

10.2.4 Re- konfigurering av en sändare i Sesam 800 RXD

Teckenfönstret visar "E r r l" följt av det ursprungliga minnesläget vid försök att programmera en sändare som redan är programmerad i mottagaren.

Radera det ursprungliga minnesläget innan fortsättning av konfigurationen.

10.2.5 PIN-lås i mottagare Sesam 800 RXD

Sesam 800 RXD kan skyddas från obehörig konfiguration genom användning av en 4-siffrig PIN-kod.

När en PIN-kod är konfigurerad, är alla knappar på mottagaren låsta förutom knappen som används för att ange koden (Enter-knappen).

För att konfigurera PIN-låset gör du följande:

- Slå på mottagaren.
- Tryck på Enter-knappen och håll den intryckt i 5 sekunder. Teckenfönstret bör nu visa "Pin new" följt av "____". Vid inaktivitet i mer än 10 sekunder, i PIN konfigurationsläget, kommer mottagaren att återgå till normal drift.
- Bläddra fram den första siffran i koden med hjälp av "+" och "-" knapparna. För att välja siffra tryck på "Enter"-knappen.
- Upprepa ovanstående steg för siffran 2-4.
- När alla 4 siffror har angetts visar teckenfönstret "RPT" (upprepa). Koden måste upprepas för att accepteras. Ange koden en gång till.
- Om koden matas in med framgång visar teckenfönstret "Sto" (lagrad).
- Mottagaren kommer automatiskt att låsas efter 10 sekunders knapp inaktivitet. Teckenfönstret visar "LOC" när mottagaren växlar till låst läge.

För att låsa upp mottagaren gör följande:

- Tryck på Enter-knappen och håll den intryckt i 5 sekunder. Teckenfönstret bör nu visa "Pin" följt av "____". Vid inaktivitet i mer än 10 sekunder i PIN konfigurationsläget kommer mottagaren att återgå till normal drift.
- Bläddra fram den första siffran i koden med hjälp av "+" och "-" knapparna. För att välja siffra tryck på "Enter"-knappen.
- Upprepa ovanstående steg för siffran 2-4.
- När alla 4 siffrorna har angetts korrekt visar teckenfönstret "PAS" (passerat) och knapparna på mottagaren kommer att låsas upp i 60 sekunder. Om PIN-koden är fel visar teckenfönstret "Err".
- Mottagaren kommer automatiskt att låsas efter 60 sekunders knapp-inaktivitet. Mottagaren kan även låsas manuellt genom att trycka på Enter-knappen i 5 sekunder. Teckenfönstret visar "LOC" när mottagaren växlar till låst läge.

För att ändra / ta bort mottagarens PIN gör följande:

- PIN-koden kan bara ändras genom att låsa upp mottagaren och göra en ”delete all” radera alla konfigurationer på mottagaren.

MC Manager Kompatibilitet:

I den nya versionen av MC Manager PC programversion 1.1 finns ytterligare ett fält för PIN-kod. Detta tillåter användaren att på förhand konfigurera mottagarens PIN-kod.

Om ett minneskort är förkonfigurerad med en PIN-kod som är identisk med PIN-koden i mottagaren kommer automatisk en kopiering att ske från minneskortet till mottagaren vid start-up.

En förlorad mottagares PIN-kod kan hämtas med MC manager.

10.3 Sesam 800 RX DIN

10.3.1 Grundläggande konfiguration

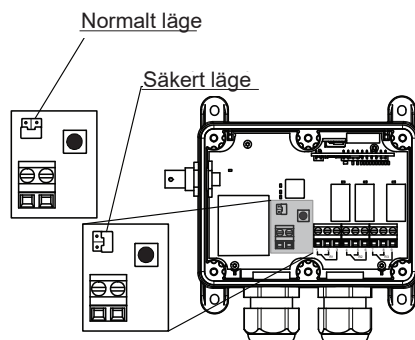
1. Öppna locket på mottagaren genom att trycka in klackarna på sidorna med till exempel en skruvmejsel eller liknande och dra isär locket.
2. Välj det portnummer som skall användas (0-999) och knappa in talet i sändaren.
3. Tryck på Learn/Erase knappen tills LED 7 lyser. Inlärningsläget är aktiverat i 10 sekunder (så länge LED 7 lyser)
4. Tryck på PIL UPP på sändaren, LED 7 blinkar 3 gånger om inlärnigen har lyckats.
5. Montera på mottagarens lock genom att lock och botten passas mot varandra och trycks ihop, klackarna på sidorna låser fast.

10.3.2 Radera alla sändarna i mottagaren, Sesam 800 RX DIN

1. Öppna locket på mottagaren.
2. Tryck på Learn/Erase knappen tills LED 7 lyser. Inlärningsläget är aktiverat i 10 sekunder.
3. Tryck på Learn/Erase knappen i 5 sekunder (tills LED 7 slocknat). Alla sändare är nu raderade från mottagarens minne.
4. Montera på mottagarens lock.

10.4 Säkert överföringsläge

Läget för säkert överföringsläge använder krypterad autentisering för att försäkra att mottagaren bara svarar på kommandon från sändare som finns i minnet. Detta läge gör det svårt att skanna och spara meddelanden som, med rätt teknologi, skulle kunna öppna portar utan att använda sändare med krypterad autentisering.



Figur 9. Bygel J1 med läget för säker överföring aktiverat.

För att aktivera säkert överföringsläge, sätt en bygel i position J1 (se Figur 9) och starta om mottagaren. Vid uppstarten visar teckenfönstret "SE".

Användandet av läget för säker överföring ökar systemets svarstid samt minskar räckvidden marginellt.

10.5 Minneskort (endast SESAM 800 RXD)

I applikationer där man använder ett stort antal sändare mot en mottagare är det möjligt att använda ett löstagbart minneskort i mottagaren som innehåller en säkerhetskopia på all konfiguration.

I det fallet en mottagare måste bytas ut eller "klonas" så är det bara att ta ut minneskortet och sätta det i en ny okonfigurerad mottagare. Minneskortets samtliga inställningar kan då kopieras in i den okonfigurerade mottagaren.

Om fler mottagare med samma konfiguration behövs, ta ut kortet och utför kopieringen på fler mottagare.

10.5.1 Kopiera information från ett minneskort till en ny mottagare

1. Stäng av strömförsörjningen till mottagaren.
2. Skruva loss de 6 skruvar som håller fast locket med TX20.
3. Plocka försiktigt ur teckenfönsterkortet, rakt upp.
4. Sätt i minneskortet som du vill kopiera i mottagarens minneskortplats (se Figur 10).
5. Sätt tillbaka teckenfönsterkortet (se Figur 10).
6. Starta mottagaren

När kopieringen av minneskortet är avslutad står det ”CPY” i teckenfönstret.

Observera att minnet i mottagaren måste vara tomt innan du kopierar konfigurationen från minneskortet till mottagaren (se avsnitt 10.2.3 för information om hur du raderar minnet).

7. Om minneskortet skall användas för att kopiera information till fler mottagare eller om kortet skall användas som backup tas det ut ur mottagaren, i annat fall kan kortet sitta kvar. Montera på mottagarens lock och dra åt de sex skruvarna med TX 20 vridmoment 2,0 Nm.

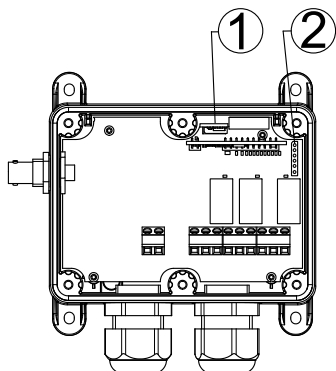
10.5.2 Kopiera information från en mottagare till ett minneskort

Observera att minneskortet måste vara tomt innan du kopierar mottagarens minne till kortet. För att ta bort information från ett minneskort, sätt in kortet i en ny mottagare och radera alla sändare (se kap. 10.2.3).

1. Stäng av strömförsörjningen till mottagaren
2. Skruva loss de 6 skruvar som håller fast locket.
3. Plocka försiktigt ur teckenfönsterkortet, rakt upp.
4. Sätt i minneskortet som du vill att informationen ska kopieras till i mottagaren (se Figur 10).
5. Sätt tillbaka teckenfönsterkortet (se Figur 10).
6. Starta mottagaren och vänta i ca 5 sekunder.

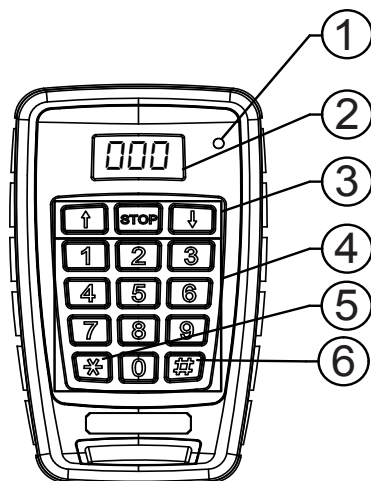
När kopieringen av minneskortet är avslutad står det ”CPY” ”to” ”CRD” i teckenfönstret.

7. Ta bort teckenfönsterkortet och, om minneskortet skall förvaras på ett säkert ställe, minneskortet och förvara det i en ren miljö fri från statisk elektricitet.
8. Montera på mottagarens lock. Drag åt skruvarna med TX 20 vridmoment 2,0 Nm.



Figur 10.
Minneskortets och teckenfönstrets kontakt
1. Kontakt för minneskortet
2. Kontakt för teckenfönster

11 Beskrivning av Sesam 800 L99 PIN



Figur 11. Sändare Sesam 800 L99 PIN
indikationer och knappar.
1. Statusindikering
2. Teckenfönster
3. Funktion knappar
(från vänster till höger PIL UPP,
STOPP, PIL NER)
4. Sifferknappar
5. * Mottagarval lås/lås upp
6. # Aktivera PIN-lås

11.1 Indikeringar på sändaren

11.1.1 Statusindikering

Normal drift

Snabbt blinkande RÖD = sänder meddelande.

Kontinuerlig GRÖN = Relä aktiverat i mottagaren
(informationsåterkoppling från mottagaren).

Batterivarning

3 långa RÖDA blinkningar = Batteriet tömt,
sändaren kan inte skicka kommandon.

Kontinuerlig RÖD efter utfört kommando = Låg nivå i batteriet.

11.1.2 Teckenfönstret

Teckenfönstret visar systemrelevant information under uppstart och drift.

Vid uppstart visas sändarens mjukvaruversion, följt av batterispänningen. Efter detta går sändaren i ett normalläge. I detta läge visar teckenfönstret den porten som kommer att aktiveras om knapparna PIL UPP, STOPP eller PIL NER är intryckta.

Om teckenfönstret visar ”L 0 b A T”, byt batteri.

11.1.3 Knappar på sändaren

Sändaren är försedd med 15 knappar, PIL UPP, STOPP, PIL NER, knapparna 0-9, * och #.

Knapparna PIL UPP, STOPP och PIL NER används för att styra portrörelserna. Knapparna 0-9 används för att välja vilken port som skall styras.

Funktionsknapparna * och # används för att låsa/låsa upp val av mottagare respektive möjliggöra PIN-lås.

12 Använda systemet

För att styra en port, skriv in portnumret med hjälp av knapparna på sändaren och tryck den önskade funktionen (PIL UPP, STOPP eller PIL NER). Knapparna ***** och **#** kan användas för att antingen öka eller minska värdet i teckenfönstret.

13 Konfiguration av sändaren

13.1 Grupp-ID

Alla Sesam 800 sändare har en förprogrammerad unik identitet från fabrik (ID). Detta har ett nummer mellan 1000000 och 16777214.

I tillägg till den förprogrammerade unika identiteten, har Sesam L99 stöd för ett grupp-ID. Ett grupp-ID består av ett sexsiffrigt nummer som kan användas för att konfigurera sändaren. Sändare med samma grupp-ID betraktas som identiska av de styrda mottagarna. Detta betyder att sändarna kan organiseras i grupper. Detta ökar flexibiliteten och förenklar underhållet i stora installationer. Varje mottagare har kapaciteten att lära in/spara upp till 500 grupp-ID:n, en för varje position på minneskortet.

Om inget grupp-ID är konfigurerad, kommer sändaren att använda fabriksinställningarna.

13.1.1 Konfiguration av grupp-ID i sändaren

1. Välj ett passande grupp-ID (antingen en ny kod, 000001 till 999999, eller en grupp-kod som redan används).
2. Ta bort baksidan av sändaren (se Figur 12).
3. Ta bort ett batteri.
4. Håll den nedre vänstra knappen (*****) på sändaren intryckt när du sätter tillbaka batteriet.
5. Håll ner knappen tills "A i D" visas i sändarens teckenfönster.
6. Skriv in den sexsiffriga koden med hjälp av sifferknapparna (sändarens statusindikering blinkar en gång för varje knapptryckning).

Efter det att hela koden matats in i sändaren, visar sändarens teckenfönster "A i d" följt av det inmatade värdet.

7. Spara den inmatade grupp-ID:n genom att trycka "#"-knappen på sändaren inom 10 sekunder.

Om grupp-ID:t har accepterats, kommer teckenfönstret att visa "S T []".

8. Kontrollera sändarens funktion genom att testa sändaren mot en mottagare med grupp-ID.
9. Montera baksidan av sändaren (se Figur 14).

Sändaren kan återställas till fabriksinställningar genom att skriva in "000000" som ID. Av säkerhetsskäl, kan bara grupp-ID mindre än 100000 visas när denna konfigurationsmetod används.

13.2 Belysning av teckenfönster

Teckenfönstret på Sesam L99 har en inbyggd automatisk belysning som kan vara Till eller Från. Batteritiden ökar om belysningen är i läge Från.

13.2.1 Konfiguration av belysningen

1. Ta bort baksidan av sändaren (se Figur 12).
2. Ta bort ett batteri.
3. Håll den nedre högra knappen (#) intryckt när du sätter tillbaka batteriet.
4. Håll knappen intryckt tills texten "L e d" visas på sändarens teckenfönster.
5. De nya inställningarna ("0 N" eller "0 F") visas på teckenfönstret.
6. Kontrollera sändarens funktion.
7. Montera sändarens baksida (se Figur 14).

13.3 PIN-lås

Sesam 800 L99 PIN sändaren kan skyddas från obehörig användning med hjälp av en 4-siffrig PIN-kod. När en PIN-kod är konfigurerad och aktiverad är alla sändningsfunktioner på sändaren låsta. Sändaren är kompatibel med standardsändaren Sesam 800 L99.

13.3.1 För att konfigurera PIN-låset gör följande:

1. Starta sändaren.
2. Tryck på ***** och **#** knapparna samtidigt och håll ner dem i 3 sekunder. Teckenfönstret skall nu visa "Pin new" följt av " _ _ _".
3. Skriv in en ny PIN-kod med hjälp av knapparna 0-9. Vid inaktivitet i mer än 10 sekunder i konfigurationsläget återgår sändaren till normalläge.
4. När alla fyra siffrorna har skrivits in visar teckenfönstret 'rpt' (repeat/upprepa). Koderna måste upprepas för att bli accepterad, skriv in PIN-koden igen.
5. Om koden skrivs in rätt visar teckenfönstret 'Sto' (stored/lagrad).
6. Sändaren kommer låsas automatiskt efter 60 sekunders inaktivitet. Teckenfönstret kommer visa "Pin" när sändaren går över till låst läge.

Om en PIN-kod är konfigurerad kommer sändaren alltid att vara låst vid uppstart.

13.3.2 För att låsa upp sändaren gör följande:

1. Om sändaren är låst visar teckenfönstret 'Pin'.
2. Skriv in den 4-siffriga koden med hjälp av knapparna 0-9. Vid inaktivitet i mer än 10 sekunder kommer teckenfönstret visa 'Pin' igen.
3. När alla fyra siffrorna är inskrivna korrekt kommer teckenfönstret visa 'PAS' (passed/godkänd) och knapparna på sändaren kommer vara olåsta i 60 sekunder. Om fel PIN-kod anges visar teckenfönstret 'Err'.
4. Sändaren kommer låsas automatiskt efter 60 sekunders knapp inaktivitet. Sändaren kan också låsas manuellt genom att trycka in ***** knappen i 3 sekunder. Teckenfönstret kommer visa "Pin" när sändaren går över till låst läge.
5. Om fel PIN-kod anges 10 gånger i följd kommer sändaren att vara låst i 5 minuter. Under denna tiden kommer teckenfönstret att visa 'LOE'. För att låsa upp en sändare utan PIN-kod krävs en fabriksåterställning och enheten måste reteneras till Åkerströms.

13.3.3 För att ändra/radera sändarens PIN gör följande:

1. Om nödvändigt lås upp sändaren enligt avsnitt 13.3.2.
2. Tryck in ‘*’ och ‘#’ knapparna samtidigt och håll dem nedtryckta i 3 sekunder. Teckenfönstret ska nu visa “Pin lld” följt av “_ _ _”.
3. Skriv in den gamla 4-siffriga koden med hjälp av knapparna 0-9. Vid inaktivitet i mer än 10 sekunder i konfigurationsläget återgår sändaren till normalläge.
4. Skriv in en ny 4-siffrig kod med hjälp av knapparna 0-9. Om du vill radera/inaktivera PIN-låset skriv in 0000 som ny PIN-kod.
5. När alla fyra siffror är inskrivna kommer teckenfönstret visa ‘rpt’ (repeat/upprepa). Koden måste upprepas för att bli accepterad, skriv in koden igen.
6. Om koden skrivs in rätt visar teckenfönstret ‘Stn’ (stored/lagrad).

13.4 Val av mottagare lås/låsa upp

Upp till 1000 mottagare kan adresseras från sändaren.

Numret på teckenfönstret visar den aktuellt valda mottagaren.

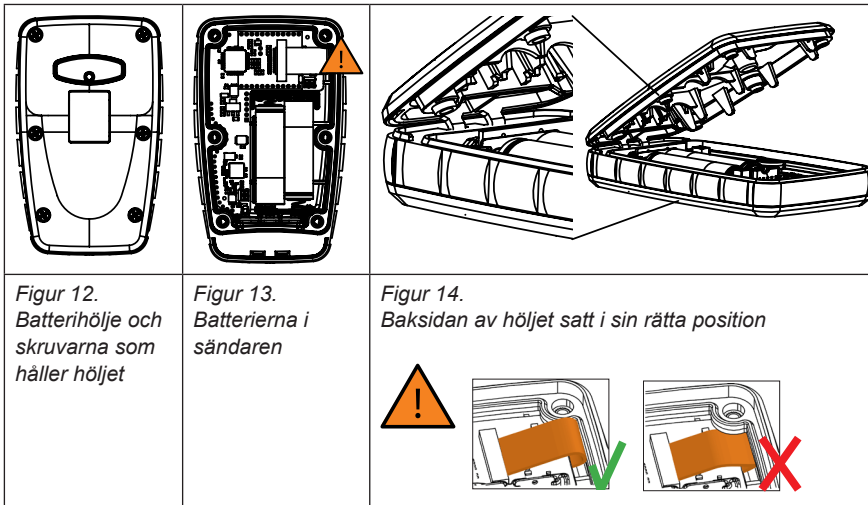
Det valda mottagarnumret kan låsas om bara en mottagare används i systemet. För att låsa valet av mottagare tryck ned ‘*’ knappen i 3 sekunder. Teckenfönstret visar “lll” när låset är aktivt. Tryck ned ‘*’ knappen igen i 3 sekunder för att låsa upp.

14 Byte av batterier i sändaren

Om teckenfönstret på sändaren visar ”L 0 b A T”, byt genast ut batteriet. Tänk på att batteribytet alltid skall ske i en ren miljö, fri från statisk elektricitet.

Batteribytet går till som följer:

1. Öppna batteriluckan genom att skruva bort de 6 skruvarna på sändarens baksida (se Figur 12).
2. Lossa försiktigt locket genom att lyfta upp framsidan på locket (se Figur 14).
3. Plocka ur batterierna
4. Sätt i nya batterierna
5. Stäng locket genom att först sätta in bakre delen i sändaren och sedan pressa ner den främre delen (se Figur 14).
6. Drag åt de sex skruvarna med PH2 (vridmoment 1 Nm)



15 Felkoder

Mottagarna Sesam 800 kan visa några felkoder. Felkoderna beror på mottagarmodell.

Felkoder, Sesam 800 RXD

Tabell 2. Felkoder Sesam 800 RXD

ID redan inprogrammerat	1
Minnet fullt	2
Minneskortet obalans under uppstart	10
Skrivfel till minneskortet alternativt minneskortet urtaget under drift	11
Minneskortet ej kopierat till sändarens minne	12
Interna fel. Åtgärd krävs av servicepersonal	3, 5 30, 31 och 32
Strömförsörjning instabil	4

Felkoder i Sesam 800 RX och DIN

Ovanstående errormeddelanden indikeras med 10 snabba blinkningar på statusindikatorn (LED 6) oavsett fel.

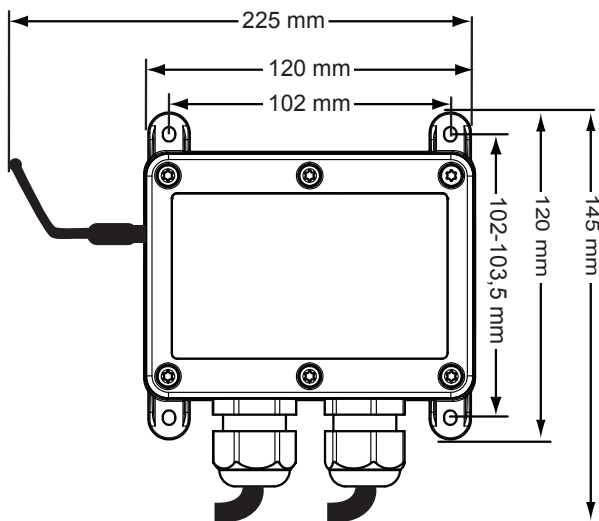
Felkoder Sesam 800 L99

Inställning av grupp-ID, tid överskriden = 1

Knappar fast under uppstart = 6

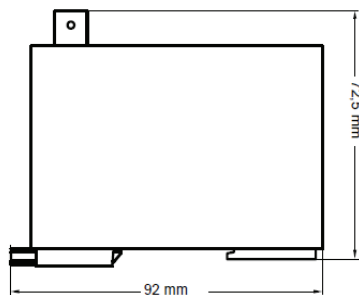
Om några andra felkoder visas, behöver sändaren service av auktoriserad serviceperson.

16 Borrmått för Sesam 800 RX och RXD



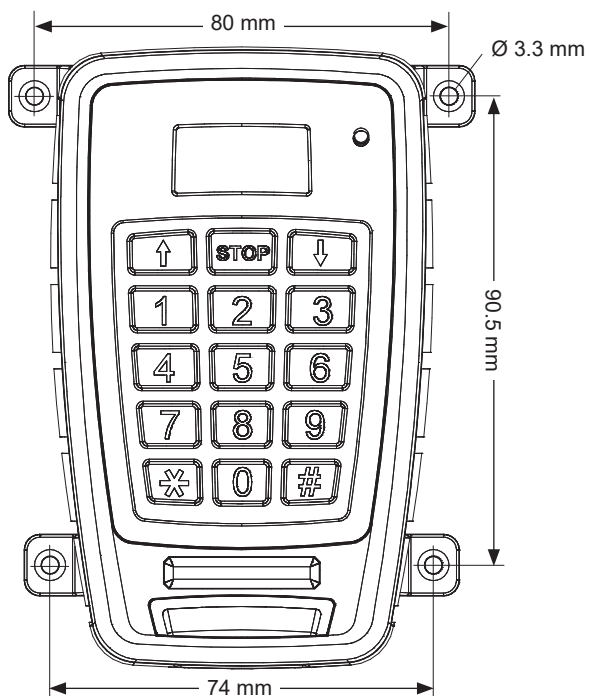
Figur 15. Mottagaren skall fästas med 4mm skruvar som passar för den omgivande miljön

16.1 Borrmått för RX DIN



Figur 16. Mått för DIN mottagaren

17 Borrmått för sändaren L99 PIN



Figur 17. Sändaren skall fästas med skruvar som passar för den omgivande miljön



Åkerströms Björbo AB

Postal address (for letters and invoices): Box 27, SE-786 21 Vansbro

Visiting address (for packages and deliveries): Björbovägen 143, SE-786 97 Björbo

www.akerstroms.com | Phone +46 241 250 00 | frontoffice@akerstroms.se