



BRUGERMANUAL

SESAM 800 PIN

L99, RX, RXD, RX DIN



Indholdsfortegnelse

1	Introduktion	4
2	Omfang	4
3	Service	4
4	Vedligeholdelse	4
5	Tekniske specifikationer	5
6	Beskrivelse af systemet	6
6.1	<i>Modtagere</i>	6
6.2	<i>Sender</i>	7
7	Beskrivelse af modtagerne	7
8	Installation af modtageren	10
8.1	<i>Placering og montering af modtageren</i>	10
8.2	<i>Antennetilslutning</i>	11
8.3	<i>Tilslutninger på modtageren (alle modeller)</i>	11
9	Modtagernes indikeringer	12
9.1	<i>Sesam 800 RX</i>	12
9.2	<i>Sesam 800 RXD</i>	12
9.3	<i>Sesam 800 RX DIN</i>	13
10	Konfiguration af modtageren	13
10.1	<i>Sesam 800 RX</i>	13
10.2	<i>Sesam 800 RXD</i>	14

10.3	Sesam 800 RX DIN	17
10.4	Sikker transmissionstilstand	18
10.5	Hukommelseskort (kun SESAM 800 RXD)	18
11	Beskrivelse af Sesam 800 L99 PIN	21
11.1	Indikationer på senderen	22
12	Brug af systemet	22
13	Konfigurering af senderen	23
13.1	Gruppe-ID	23
13.2	Belysning af displayet	24
13.3	PIN-lås	24
13.4	Låsning/oplåsning af modtagervalg	26
14	Udskiftning af batterier i senderen	27
15	Fejlkoder	28
	Fejlkoder i Sesam 800 RXD	28
	Fejlkoder i Sesam 800 RX og DIN	28
	Fejlkoder i Sesam 800 L99	28
16	Boremål for Sesam 800 RX og RXD	29
16.1	Boremål for RX DIN	29
17	Boremål for senderen L99 PIN	30

”Note! The following text is only translated for the convenience of the reader. If there are any contradictions between this text and the original English version (can be obtained by contacting Åkerströms service department) the English version shall be used”.

948203-000 DA A0 is translated from 948203-000 SV A1.

1 Introduktion

Denne manual omfatter kun installation af Sesam 800-portåbningssystemet. Sesam 800 er ikke et komplet system til styring af porte; det har kun en opsætning med udgange, som styres af de handlinger, som operatøren udfører ved hjælp af senderens knapper. Hvordan udgangene anvendes til at styre porten afhænger af den pågældende installation og ligger ikke inden for rammerne af Sesam 800-systemet.

Grænsefladen mellem modtageren og porten bør være en speciel grænsefladenhed, som ikke indgår i radiosystemet, og som derfor ikke er med i denne manual.

De godkendelser, der findes til Sesam 800, vedrører kun dette system. Det komplette portåbningssystem, hvori den styrede genstand indgår, skal afprøves og godkendes i henhold til gældende normer. Dette er ikke en del af Åkerströms Björbos ansvar.

2 Omfang

Nedenstående anvisninger skal følges ved installation af Åkerströms Sesam-system. Installationen skal udføres af en autoriseret elektriker.

3 Service

Kontakt Åkerströms Björbo AB forhandler for service og support. Garantisager skal udføres af Åkerströms eller på autoriseret værksted.

4 Vedligeholdelse

Til rengøring, brug en tør rengøringskuld, hvis nødvendigt brug en våd klud med sæbe. Brug

aldrig alkoholbaseret produkter til rengøring, det kan give plastikken alvorlige skader. Brug ikke

højtrykreenser på produktet!

5 Tekniske specifikationer

Tabel 1. Tekniske specifikationer for Sesam 800 RX RXD DIN L99

Specifikationer for systemet	
Frekvens:	869,8 MHz
Kanalseparation:	25 kHz
Afgivet effekt:	< 5 mW
Funktionel følsomhed:	≤ -107 dBm BER 10^{-4}
Transmissionsprincip:	GMSK, TDMA
Driftstemperaturområde:	-25 °C – $+55$ °C
Opbevaringstemperaturområde:	-40 °C – $+85$ °C
Specifikationer for RX/RXD	
IP-klasse:	IP65
Forsyningsspænding, 12-24 V DC:	12-24 V AC/DC, 150 mA (SELV), maks. 4 AT-sikring
Forsyningsspænding, 230 V AC:	230 V AC, 50 Hz, 15 mA, maks. 4 AT-sikring
Relæernes maksimale brydeevne:	2 A/250 V AC med $\cos\phi = 1$
Maks. samlet belastning, alle relæer:	4 A/250 V AC (højst 2 A på et enkelt relæ)
Relætype:	SPDT
Sikring på strømkredsløb:	2,5 AT/250 V AC (IEC 60127-2/V)
Dimensioner: (alle detaljerne kan ses i kap. 16)	120 x 120 x 50 mm
Vægt:	450 g
Skruestørrelse:	TX20
Specifikationer for DIN	
Forsyningsspænding:	12-24 V AC/DC
Relæernes maksimale brydeevne:	2 A/250 V AC med $\cos\phi = 1$
Sikring på strømkredsløb:	2,5 AT/250 V AC (IEC 60127-2/V)
Dimensioner:	92 x 72,5 x 30 mm
Vægt:	84 g

Specifikationer for L99

IP-klasse:	IP67
Dimensioner:	120 x 75 x 30 mm
Vægt:	200 g
Batteritype:	2 stk. AA alkalisk
Skruestørrelse:	PH2

6 Beskrivelse af systemet

6.1 Modtagere

Dette dokument vedrører tre modtagermodeller: RX, RXD og RX DIN.

RX og RXD kan bestilles med 230 V AC eller 12-24 V AC/DC.

RX DIN kan kun bestilles med 12-24 V AC/DC.

Sesam 800 RX:

- 3 et-polede, dobbeltvirkende relæer
- Lagerkapacitet: Op til 100 sendere.

Sesam 800 RXD:

- 3 et-polede, dobbeltvirkende relæer
- Integreret display og konfigurationsknapper
- Lagerkapacitet: Op til 500 sendere.
- Modtageren er udstyret med et udtageligt hukommelseskort, som indeholder en backup af alle konfigurationsparametre.

Sesam 800 RX DIN:

- 3 et-polede, dobbeltvirkende relæer
- Lagerkapacitet: Op til 100 sendere.
- Kan monteres på en DIN-skinne.

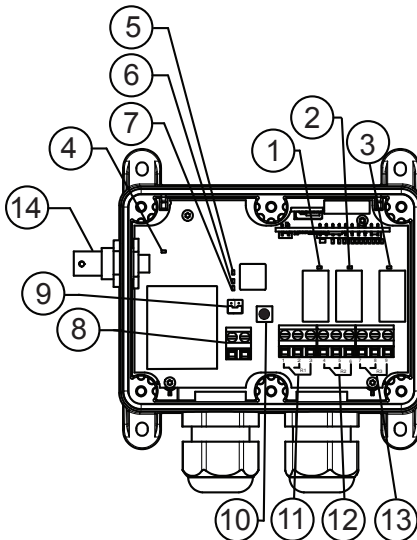
6.2 Sender

Dette dokument vedrører senderen Sesam 800 L99 PIN.

De vigtige egenskaber er:

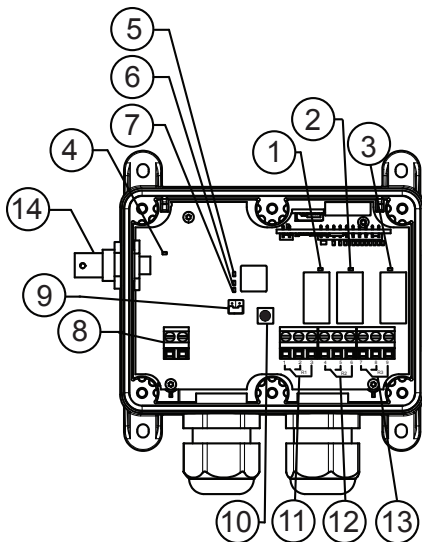
- Senderen kan anvendes til styring af op til 1.000 forskellige porte.
- Integreret, oplyst display.
- Dockingstation som tilvalg med ekstern spændingsforsyning og antenntilslutninger.
- Låsning med PIN-kode og låsning af modtagervalg.

7 Beskrivelse af modtagerne



Figur 1. Indikatorer, tilslutninger og jumper på Sesam 800 RX 230 V AC.

1. LED 1, relæ 1 – status
2. LED 2, relæ 2 – status
3. LED 3, relæ 3 – status
4. LED 4 – spændingsindikator
5. LED 5 – squelch
6. LED 6 – status
7. LED 7 – indlæring
8. Spændingsforsyning 230 V AC
9. Jumper J1 – sikker transmissionstilstand
10. Knappen Learn/Erase (indlæring/sletning)
11. Tilslutning til relæ 1, PIL OP
12. Tilslutning til relæ 2, STOP
13. Tilslutning til relæ 3, PIL NED
14. Antennetilslutning

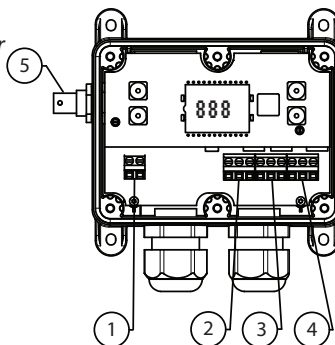


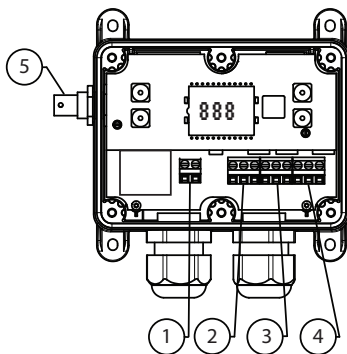
Figur 2. Indikatorer, tilslutninger og jumper på Sesam 800 RX 12-24 V DC.

1. LED 1, relæ 1 – status
2. LED 2, relæ 2 – status
3. LED 3, relæ 3 – status
4. LED 4 – spændingsindikator
5. LED 5 – squelch
6. LED 6 – status
7. LED 7 – indlæring
8. Spændingsforsyning 12-24 V AC/DC
9. Jumper J1 – sikker transmissionstilstand
10. Knappen Learn/Erase (indlæring/sletning)
11. Tilslutning til relæ 1, PIL OP
12. Tilslutning til relæ 2, STOP
13. Tilslutning til relæ 3, PIL NED
14. Antennetilslutning

Figur 3. 12-24 V AC/DC-tilslutninger på Sesam 800 RXD

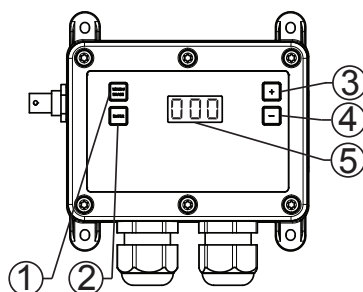
1. Spændingsforsyning
2. Tilslutning til relæ 1, PIL OP
3. Tilslutning til relæ 2, STOP
4. Tilslutning til relæ 3, PIL NED
5. Antennetilslutning





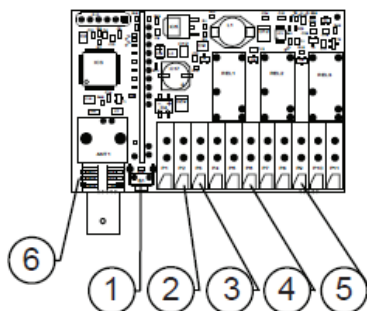
Figur 4. 230 V AC/DC-tilslutninger på Sesam 800 RXD

1. Spændingsforsyning
2. Tilslutning til relæ 1, PIL OP
3. Tilslutning til relæ 2, STOP
4. Tilslutning til relæ 3, PIL NED
5. Antennetilslutning



Figur 5. Display og knapper på Sesam 800 RXD

1. Knappen Learn/Erase (indlæring/sletning)
2. Knappen Enter (valg af relæ)
3. Hukommelsesposition OP
4. Hukommelsesposition NED
5. Display



Figur 6. Tilslutninger og knap på Sesam RX DIN

1. Knappen Learn/Erase (indlæring/sletning)
2. Nettetilslutning 12-24 V AC/DC
3. Tilslutning til relæ 1
4. Tilslutning til relæ 2
5. Tilslutning til relæ 3
6. LED 5 – squelch
LED 6 – status
LED 7 – indlæring

8 Installation af modtageren

En permanent installation af modtageren skal være udstyret med sikringer, som beskytter modtager og ledninger mod overstrøm og kortslutning. Det betyder, at strømforsyningen til modtageren og alle relækontakter skal være forsynet med sikringer.

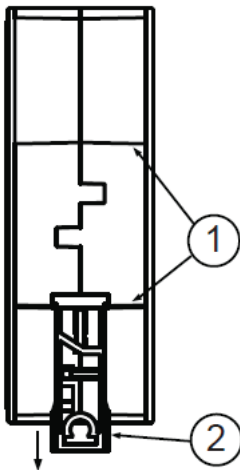
Alle sikringer anvendes som brydere. Sikringerne skal være lettilgængelige, have en kontaktafstand på mindst 3,0 mm og være placeret i serie med fase. Vær opmærksom på, at alle sikringer skal opfylde kravene iht. IEC 60127-2/V.

Efter installation af udstyret skal de installerede kabler bindes sammen (eksempelvis med kabelbindere) så tæt på klemrækkerne som muligt.

Vær opmærksom på, at der kan være farlig spænding i modtageren. Af denne grund må modtagerens låg kun fjernes af en autoriseret elektriker.

8.1 Placering og montering af modtageren

Vælg et sted, som miljømæssigt ligger inden for modtagerens specifikationer, og som gør det vanskeligt for uvedkommende at nå modtageren. Hvis det er muligt, skal modtageren monteres med kabelforskruningerne nedad.



Boremålene for SESAM RX og RXD er vist i kapitel 16. Disse modtagere skal helst skrues fast med 4 mm-skruer, der passer til underlaget. Antennens størrelse og påvirkning af eventuelle metalgenstande skal tages i betragtning, når der skal vælges en placering til modtageren.

- 1 SESAM RX DIN skal monteres på en DIN-skinne. På bagsiden er der en fordybning, som skinnen passer ind i (se nr. 1 i Figur 7). Når fordybningen trykkes mod skinnen, klikker tryklåsningen (se nr. 2 i Figur 7) ved fordybningen automatisk modtageren fast. Sørg for, at tryklåsningen virkelig klikker ordentligt fast. For at afmontere modtageren trækkes tryklåsningen ud, og modtageren løftes væk fra skinnen.

Figur 7. DIN-modtager, fastgørelse af skinnen

8.2 Antennetilslutning

Antennen skal monteres på den eksterne antennekontakt. Bemærk, at antennen ikke må placeres i nærheden af metalgenstande, såsom kabler, metaltage osv.

Kontakt Åkerströms salgsafdeling, hvis der skal bruges en forlængerledning.

8.3 Tilslutninger på modtageren (alle modeller)

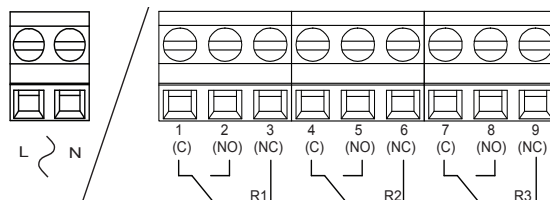
Modtageren er udstyret med tilslutninger til forsyningsspænding, relæer og en ekstern antenne (se kapitel 7).

Tilslutningen til forsyningsspændingen er fra venstre til højre:

- Forsyningsspænding (L)
- Nul (N)

Tilslutningerne til relæer er fra venstre til højre:

- Indgang (Common)
- Normalt åben (NO)
- Normalt lukket (NC)



Figur 8. Forsyning og relætilslutning

Eksempel på indkobling:

- R1 = Op
- R2 = Stop
- R3 = Ned

9 Modtagernes indikeringer

9.1 Sesam 800 RX

Model Sesam 800 RX har syv forskellige LED-indikatorer, som viser informationer om systemet (se Figur 1 vedrørende indikatorernes placering).

Indikeringerne er som følger:

LED 1, relæ 1 – status:	LED TÆNDT viser, at relæet er aktiveret.
LED 2, relæ 2 – status:	LED TÆNDT viser, at relæet er aktiveret.
LED 3, relæ 3 – status:	LED TÆNDT viser, at relæet er aktiveret.
LED 4 – driftsindikator:	Viser, om modtagerens strømforsyning er slået til eller fra.
LED 5 – squelch:	Viser, om der er et radiosignal på det pågældende frekvensbånd eller ej.
LED 6 – status:	Viser, at der er modtaget informationer fra en sender, som er parret med modtageren.
LED 7 – indlæring:	Viser, om modtageren er i indlæringstilstand eller ej.

9.2 Sesam 800 RXD

Model Sesam 800 RXD har et integreret display (se Figur 5), som viser informationer, der er relevante for systemet. Ved aktivering af en bestemt funktion vises senderens hukommelsesposition på displayet.

Når et relæ aktiveres, vises følgende:

- Venstre decimaltegn: Relæ 1 er aktiveret.
- Begge decimaltegn: Relæ 2 er aktiveret.
- Højre decimaltegn: Relæ 3 er aktiveret.
- Antal anvendte hukommelsespositioner.

Ved start af modtageren vises følgende informationer:

- Systemversion
- “L r d” hvis der er installeret et hukommelseskort.
- Det valgte portnummer.

9.3 Sesam 800 RX DIN

Model Sesam 800 RX DIN har tre forskellige LED-indikatorer, som viser informationer om systemet (se Figur 6 vedrørende indikatorernes placering).

Indikeringerne er som følger:

- | | |
|--------------------|--|
| LED 5 – squelch: | Indikerer, om der er et radiosignal på det pågældende frekvensbånd eller ej. |
| LED 6 – status: | Indikerer, at modtageren har modtaget information fra en indkodet sender. |
| LED 7 – indlæring: | Indikerer, om modtageren er i indlæringstilstand eller ej. |

10 Konfiguration af modtageren

10.1 Sesam 800 RX

10.1.1 Grundlæggende konfiguration

1. Åbn låget på modtageren (6 stk. TX20-skruer).
2. Vælg det portnummer, som skal anvendes (0-999), og indtast tallet på senderen.
3. Tryk på knappen “Learn/Erase”, indtil LED 7 tændes. Indlæringstilstanden er aktiveret i 10 sekunder (så længe LED 7 lyser).
4. Tryk på PIL OP på senderen. LED 7 blinker tre gange, hvis indlæringen er lykkedes.
5. Sæt låget på modtageren. Spænd skruerne med TX20, 2,0 Nm.

10.1.2 Sletning af alle sendere i modtageren Sesam 800 RX

1. Åbn låget på modtageren (6 stk. TX20-skruer).
2. Tryk på knappen “Learn/Erase”, indtil LED 7 tændes. Indlæringstilstanden er aktiveret i 10 sekunder.
3. Tryk på knappen “Learn/Erase”, og hold den nede i 5 sekunder (indtil lysdioden slukkes). Alle sendere er nu slettet fra modtagerens hukommelse.
4. Sæt låget på modtageren. Spænd skruerne med TX20, 2,0 Nm.

10.2 Sesam 800 RXD

10.2.1 Grundlæggende konfiguration

1. Vælg det portnummer, som skal anvendes (0-999), og indtast tallet på senderen.
2. Tryk på knappen "Learn/Erase".
Displayet skal nu vise "L r n" efterfulgt af den hukommelsesposition, hvor senderen skal lagres.
Højre decimaltegn på displayet blinker, så længe indlæringstilstanden er aktiv (10 sekunder).
3. Tryk på PIL OP på senderen.

Displayet viser "A []", hvis indlæringsprocessen er lykkedes, og vender automatisk tilbage til normal driftstilstand. Displayet viser nu det nye portnummer.

10.2.2 Avanceret konfiguration

Denne konfiguration gør det muligt for brugeren at vælge, hvilken hukommelsesposition en bestemt sender skal lagres i.

Tilføjelse af en sender i en bestemt hukommelsesposition:

1. Tryk på knappen "Learn/Erase".
Displayet skal nu vise "L r n" efterfulgt af den hukommelsesposition, hvor senderen skal lagres. Højre decimaltegn på displayet blinker, så længe indlæringstilstanden er aktiv (10 sekunder).
2. For at vælge hukommelsespositionen (hukommelsespositionerne kan være 1-500) skal du trykke på knapperne Hukommelsesposition OP eller Hukommelsesposition NED (se Figur 5). Venstre decimaltegn på displayet viser, om den valgte hukommelsesposition allerede er i brug.
3. Tryk på PIL OP på senderen.

Displayet skal vise "A []" og vende tilbage til normal driftstilstand.

10.2.3 Sletning af sendere i modtageren Sesam 800 RXD

Sletning af individuelle sendere:

1. Tryk på knappen “Learn/Erase”.
Displayet viser “L r n” efterfulgt af den hukommelsesposition, der skal slettes. Denne tilstand er aktiveret i 10 sekunder.
2. Vælg, hvilken hukommelsesposition der skal slettes (1-500) ved at bruge knapperne “+” og “-”.

Venstre decimaltegn på displayet viser, om den valgte hukommelsesposition allerede er i brug (bemærk, at der vises to decimaler på displayet).

3. Tryk på knappen “Learn/Erase” igen for at fjerne den valgte hukommelsesposition.

Displayet viser nu “D E L” og vender tilbage til normal driftstilstand.

Sletning af alle sendere med “delete all”:

1. Tryk på knappen “Learn/Erase”.
Displayet viser “L r n” efterfulgt af den hukommelsesposition, der skal slettes. Denne tilstand er aktiveret i 10 sekunder.
2. Hold knappen “Learn/Erase” nede i 5 sekunder for at slette alle hukommelsespositioner.

Displayet viser nu “D E L” “A L L” og vender tilbage til normal driftstilstand. Alle sendere slettes nu fra modtagerens hukommelse og fra hukommelseskortet, hvis det er tilsluttet.

10.2.4 Omkonfigurering af en sender i Sesam 800 RXD

Hvis brugeren forsøger at indprogrammere en sender, som allerede er i modtageren, viser displayet “E r r l” efterfulgt af den oprindelige hukommelsesposition.

Slet den oprindelige hukommelsesposition, inden du går videre med konfigurationen.

10.2.5 Låsning af modtageren SESAM 800 RXD med PIN-kode

Sesam 800 RXD kan beskyttes mod uautoriseret konfiguration ved at anvende en 4-cifret PIN-kode.

Når der er konfigureret en PIN-kode, er alle knapper på modtageren låst med undtagelse af den knap, der anvendes til at angive koden (knappen Enter).

Sådan konfigureres PIN-koden:

- Tænd for modtageren.
- Tryk på knappen Enter, og hold den nede i 5 sekunder. Displayet bør nu vise "Pin new" efterfulgt af "____". Hvis brugeren er inaktiv i mere end 10 sekunder i PIN-konfigurationstilstanden, vender modtageren tilbage til normal drift.
- Angiv det første ciffer i koden ved hjælp af knapperne "+" og "-". Tryk på knappen Enter for at vælge ciffer.
- Gentag ovenstående trin for andet, tredje og fjerde ciffer.
- Når alle 4 cifre er indtastet, viser displayet "RPT" (gentag). Koden skal gentages for at blive accepteret. Angiv koden en gang til.
- Hvis koden er korrekt indtastet, viser displayet "Sto" (lagret).
- Modtageren låses automatisk, når knapperne ikke har været anvendt i 10 sekunder. Displayet viser "LOC", når modtageren skifter til låst tilstand.

Sådan låses modtageren op:

- Tryk på knappen Enter, og hold den nede i 5 sekunder. Displayet bør nu vise "Pin" efterfulgt af "____". Hvis brugeren er inaktiv i mere end 10 sekunder i PIN-konfigurationstilstanden, vender modtageren tilbage til normal drift.
- Angiv det første ciffer i koden ved hjælp af knapperne "+" og "-". Tryk på knappen Enter for at vælge ciffer.
- Gentag ovenstående trin for andet, tredje og fjerde ciffer.
- Når alle 4 cifre er angivet korrekt, viser displayet "PAS" (godkendt), og knapperne på modtageren vil være oplåst i 60 sekunder. Hvis PIN-koden er forkert, viser displayet "Err".
- Modtageren låses automatisk, når knapperne ikke har været anvendt i 60 sekunder. Modtageren kan også låses manuelt ved at holde knappen Enter nede i 5 sekunder. Displayet viser "LOC", når modtageren skifter til låst tilstand.

Sådan ændres/slettes modtagerens PIN-kode:

- PIN-koden kan kun ændres ved at låse modtageren op og slette alle konfigurationer på modtageren (“delete all”).

Kompatibilitet med MC Manager:

I den nye PC-programversion 1.1 af MC Manager er der et yderligere felt til PIN-koden. Dette gør det muligt for brugeren at konfigurere modtagerens PIN-kode på forhånd.

Hvis et hukommelseskort er forudkonfigureret med en PIN-kode, som er identisk med PIN-koden i modtageren, vil der automatisk ske en kopiering fra hukommelseskortet til modtageren ved opstart.

PIN-koden til en mistet modtager kan hentes med MC Manager.

10.3 Sesam 800 RX DIN

10.3.1 Grundlæggende konfiguration

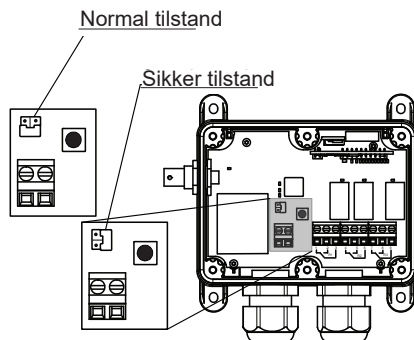
1. Åbn låget på modtageren ved at trykke på tryklåsningerne i siderne med f.eks. en skruetrækker eller et lignende redskab, og træk låget væk.
2. Vælg det portnummer, som skal anvendes (0-999), og indtast tallet på senderen.
3. Tryk på knappen Learn/Erase, indtil LED 7 lyser. Indlæringstilstanden er aktiveret i 10 sekunder (så længe LED 7 lyser).
4. Tryk på PIL OP på senderen. LED 7 blinker tre gange, hvis indlæringen er lykkedes.
5. Sæt modtagerens låg på ved at tilpasse låget og bunden til hinanden og trykke dem sammen. Tryklåsningerne i siderne låser låget fast.

10.3.2 Sletning af alle sendere i modtageren SESAM 800 RX DIN

1. Åbn låget på modtageren.
2. Tryk på knappen Learn/Erase, indtil LED 7 lyser. Indlæringstilstanden er aktiveret i 10 sekunder.
3. Tryk på knappen Learn/Erase i 5 sekunder (indtil LED 7 er slukket). Alle sendere er nu slettet fra modtagerens hukommelse.
4. Sæt modtagerens låg på.

10.4 Sikker transmissionstilstand

Tilstanden for sikker transmission anvender krypteret verificering for at sikre, at modtageren kun svarer på kommandoer fra sendere, som er lagret i hukommelsen. Denne tilstand gør det svært at scanne og gemme meddelelser, som med den rette teknologi kan åbne porte uden at bruge en indkodet sender.



Figur 9. Jumper J1 med tilstanden til sikker transmission aktiveret

For at aktivere tilstanden til sikker transmission skal du sætte jumper J1 i højre position (se Figur 9) og genstarte modtageren. Ved opstart viser displayet "SEC".

Brug af tilstanden til sikker transmission øger systemets svartid og mindsker rækkevidden marginalt.

10.5 Hukommelseskort (kun SESAM 800 RXD)

I applikationer, hvor man anvender et stort antal sendere til en modtager, er det muligt at anvende et udtageligt hukommelseskort i modtageren, som indeholder en sikkerhedskopi af alle konfigurationer.

I tilfælde af at en modtager skal udskiftes eller "klones", skal man bare tage hukommelseskortet ud og sætte det i en ny, ikke-konfigureret modtager. Alle indstillinger i hukommelseskortet kan så kopieres til den ikke-konfigurerede modtager.

Hvis der skal bruges flere modtagere med samme konfiguration, skal du tage kortet ud og kopiere oplysningerne til flere modtagere.

10.5.1 Kopiering af informationer fra et hukommelseskort til en ny modtager

1. Sluk for strømforsyningen til modtageren.
2. Løsn de 6 skruer, som holder låget fast, med TX20.
3. Træk forsigtigt displaykortet lige op.
4. Sæt det hukommelseskort, som du vil kopiere, i modtagerens hukommelseskortplads (se Figur 10).
5. Sæt displaykortet tilbage (se Figur 10).
6. Start modtageren.

Når kopieringen af hukommelseskortet er afsluttet, står der “E P Y” på displayet.

Bemærk, at hukommelsen i modtageren skal være tom, inden du kopierer konfigurationen fra hukommelseskortet til modtageren (se afsnit 10.2.3 for information om, hvordan man sletter hukommelsen).

7. Hvis hukommelseskortet skal anvendes til at kopiere informationer til flere modtagere, eller hvis kortet skal anvendes som backup, skal det tages ud af modtageren. I modsat fald kan kortet blive siddende. Monter modtagerens låg, og spænd de 6 TX20-skruer. Drejningsmoment: 2,0 Nm.

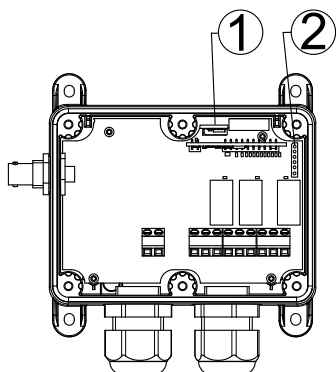
10.5.2 Kopiering af informationer fra en modtager til et hukommelseskort

Bemærk, at hukommelseskortet skal være tomt, inden du kopierer modtagerens hukommelse til kortet. For at fjerne informationer fra et hukommelseskort skal du sætte kortet ind i en ny modtager og slette alle sendere (se kap. 10.2.3).

1. Sluk for strømforsyningen til modtageren.
2. Løsn de 6 skruer, som holder låget fast.
3. Træk forsigtigt displaykortet lige op.
4. Sæt det hukommelseskort, som informationerne skal kopieres til, i modtageren (se Figur 10).
5. Sæt displaykortet tilbage (se Figur 10).
6. Start modtageren, og vent i ca. 5 sekunder.

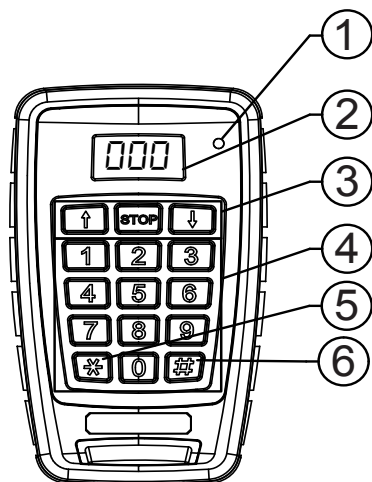
Når kopieringen af hukommelseskortet er afsluttet, står der “C P Y” “to” “C R D” på displayet.

7. Fjern displaykortet og hukommelseskortet, hvis det skal opbevares et sikkert sted. Hukommelseskortet skal opbevares i et rent miljø uden statisk elektricitet.
8. Sæt modtagerens låg på. Spænd skrueerne med TX20. Drejningsmoment 2,0 Nm.



Figur 10.
Kontakter til hukommelseskortet og displayet
1. Kontakt til hukommelseskort
2. Kontakt til display

11 Beskrivelse af Sesam 800 L99 PIN



Figur 11. Indikatorer og knapper på senderen Sesam 800 L99 PIN.

1. Statusindikator
2. Display
3. Funktionsknapper
(fra venstre mod højre: PIL OP, STOP, PIL NED)
4. Numerisk tastatur
5. * Låsning/oplåsning af modtagervalg
6. # Aktivering af PIN-kodelåsen

11.1 Indikationer på senderen

11.1.1 Statusindikator

Normal drift

Hurtige RØDE blink = sender en meddelelse.

Konsant GRØNT lys = relæ aktiveret i modtageren
(tilbagekoblingsinformation fra modtageren).

Advarsel om batteriets strømniveau

3 lange RØDE blink = batteriet er opbrugt,
og senderen kan ikke sende kommandoer.
Konstant RØD efter aktivering af kommando = lavt batteriniveau.

11.1.2 Display

Displayet viser systemrelevant information under opstart og drift.

Ved opstart vises senderens softwareversion efterfulgt af batterispændingen. Herefter går senderen i normal driftstilstand. I denne tilstand viser displayet, hvilken port der aktiveres, hvis der trykkes på knapperne PIL OP, STOP eller PIL NED.

Hvis displayet viser “L 0 b A T”, skal batteriet skiftes.

11.1.3 Knapper på senderen

Senderen er udstyret med 15 knapper: PIL OP, STOP, PIL NED, knap 0-9 * og #.

Knapperne PIL OP, STOP og PIL NED anvendes til at styre portens bevægelser. Knapperne 0-9 bruges til at vælge, hvilken port der skal styres.

Funktionsknapperne * og # bruges til henholdsvis at låse/oplåse valg af modtager og aktivere PIN-kodelåsen.

12 Brug af systemet

For at styre en port skal du indtaste portens nummer med knapperne på senderen og trykke på den ønskede funktion (PIL OP, STOP eller PIL NED). Knapperne * og # kan anvendes til enten at øge eller mindske den værdi, der vises på displayet.

13 Konfigurering af senderen

13.1 Gruppe-ID

Alle Sesam 800-sendere har en entydig identitet (ID), som er forudprogrammeret fra fabrikken. Dette er et nummer mellem 1000000 og 16777214.

Udover den forudprogrammerede, entydige identitet understøtter Sesam L99 også gruppe-ID. Et gruppe-ID består af et sekscifret nummer, som brugeren kan konfigurere på senderen. Sendere med samme gruppe-ID opfattes som identiske af de styrede modtagere. Det betyder, at senderne kan organiseres i grupper. Det øger fleksibiliteten og forenkler vedligeholdelsen i store installationer. Hver modtager har kapacitet til at indlære/lagre op til 500 gruppe-ID'er – ét for hver position på hukommelseskortet.

Hvis der ikke konfigureres et gruppe-ID, anvender senderen fabriksindstillingerne.

13.1.1 Konfigurering af et gruppe-ID i senderen

1. Vælg et passende gruppe-ID (enten en ny kode mellem 000001 og 999999 eller en gruppekode, som allerede er i brug).
2. Fjern bagsiden af senderen (se Figur 12).
3. Fjern et batteri.
4. Hold nederste venstre knap (✱) på senderen nede, mens du sætter batteriet tilbage.
5. Hold knappen nede, indtil "A i D" vises på senderens display.
6. Indtast den sekscifrede kode ved hjælp af talknapperne (senderens statusindikator blinker en gang for hver knap, der trykkes på).

Når hele koden er blevet indtastet i senderen, viser senderens display "A i D" efterfulgt af den indtastede værdi.

7. Gem det indtastede gruppe-ID ved at trykke på knappen # på senderen inden for 10 sekunder.

Hvis gruppe-ID'et er blevet accepteret, viser displayet "S T 0".

8. Kontrollér senderens funktion ved at teste senderen på en modtager med det pågældende gruppe-ID.
9. Monter bagsiden af senderen (se Figur 14).

Senderen kan nulstilles til fabriksindstillingerne ved at indtaste "000000" som ID. Af sikkerhedsmæssige årsager kan der kun ses gruppe-ID'er med et nummer, som er lavere end 100000, når denne konfigurationsmetode anvendes.

13.2 Belysning af displayet

Displayet på Sesam L99 har en indbygget automatisk belysning, som kan være slået TIL eller FRA. Batteritiden øges, hvis belysningen er slået FRA.

13.2.1 Konfigurering af belysningen

1. Fjern bagsiden af senderen (se Figur 12).
2. Fjern et batteri.
3. Hold nederste højre knap (#) nede, mens du sætter batteriet tilbage.
4. Hold knappen nede, indtil teksten "L e d" vises på senderens display.
5. De nye indstillinger ("N" eller "FF") vises på displayet.
6. Kontrollér, at senderen fungerer.
7. Monter senderens bagside (se Figur 14).

13.3 PIN-lås

Senderen Sesam 800 L99 PIN kan beskyttes mod uautoriseret brug ved at anvende en 4-cifret PIN-kode. Når der er konfigureret og aktiveret en PIN-kode, er alle sendefunktioner på senderen låste. Senderen er kompatibel med standardsenderen Sesam 800 L99.

13.3.1 Sådan konfigureres PIN-koden:

1. Start senderen.
2. Tryk på knapperne * og # samtidig, og hold dem nede i 3 sekunder. Displayet skal nu vise "Pin new" efterfulgt af "___".
3. Indtast en ny PIN-kode ved hjælp af knapperne 0-9. Ved mere end 10 sekunders inaktivitet i konfigurationstilstand vender senderen tilbage til normal driftstilstand.
4. Når alle fire cifre er indtastet, viser displayet "rpt" (repeat/gentag). Koden skal gentages for at blive accepteret. Indtast PIN-koden igen.
5. Hvis koden er indtastet korrekt, viser displayet "Sto" (stored/lagret).
6. Senderen låses automatisk efter 60 sekunders inaktivitet. Displayet viser "Pin", når senderen skifter til låst tilstand.

Hvis der er konfigureret en PIN-kode, vil senderen altid være låst ved opstart.

13.3.2 Sådan låses senderen op:

1. Hvis senderen er låst, viser displayet "Pin".
2. Indtast den 4-cifrede PIN-kode ved hjælp af knapperne 0-9. Efter mere end 10 sekunders inaktivitet vil displayet vise "Pin" igen.
3. Når alle fire cifre er indtastet korrekt, vil displayet vise "PAS" (passed/godkendt), og senderens knapper vil være ulåste i 60 sekunder. Hvis der angives en forkert PIN-kode, viser displayet "Err".
4. Senderen låses automatisk, når knapperne ikke har været i brug i mere end 60 sekunder.
Senderen kan også låses manuelt ved at holde knappen ***** nede i 3 sekunder. Displayet viser "Pin", når senderen skifter til låst tilstand.
5. Hvis der indtastet en forkert PIN-kode 10 gange i træk, vil senderen være låst i 5 minutter. I dette tidsrum vil displayet vise "LOC".
For at låse en sender op uden PIN-kode, skal den returneres til Åkerströms, så fabriksindstillingerne kan gendannes.

13.3.3 Sådan ændres/slettes senderens PIN-kode:

1. Om nødvendigt skal senderen låses op iht. afsnit 13.3.2.
2. Tryk på knapperne ***** og **#** samtidig, og hold dem nede i 3 sekunder. Displayet skal nu vise "Pin Old" efterfulgt af "___".
3. Indtast den gamle 4-cifrede kode ved hjælp af knapperne 0-9. Ved mere end 10 sekunders inaktivitet i konfigurationstilstand vender senderen tilbage til normal driftstilstand.
4. Indtast en ny 4-cifret kode ved hjælp af knapperne 0-9. Hvis du vil slette/inaktivere PIN-kodelåsen, skal du indtaste 0000 som ny PIN-kode.
5. Når alle fire cifre er indtastet, viser displayet "rpt" (repeat/gentag). Koden skal gentages for at blive accepteret. Indtast PIN-koden igen.
6. Hvis koden er indtastet korrekt, viser displayet "Stu" (stored/lagret).

13.4 Låsning/oplåsning af modtagervalg

Der kan adresseres op til 1.000 modtagere fra senderen.

Nummeret på displayet viser den aktuelt valgte modtager.

Det valgte modtagernummer kan låses, hvis der kun anvendes én modtager i systemet. For at låse modtagervalget skal du holde knappen ***** nede i 3 sekunder.

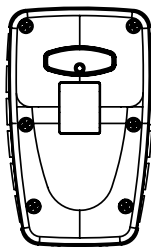
Displayet viser “L00”, når låsen er aktiv. Hold knappen ***** nede igen i 3 sekunder for at låse op.

14 Udskiftning af batterier i senderen

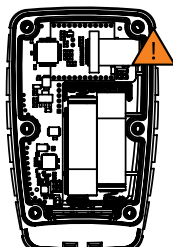
Hvis senderens display viser "L O b A T", skal batteriet straks udskiftes. Husk, at batteriet altid skal skiftes i et rent miljø uden statisk elektricitet.

Batteriet skiftes på følgende måde:

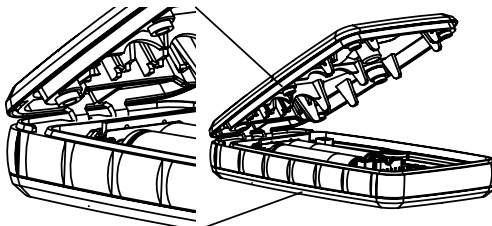
1. Åbn batteridækslet ved at skrue de 6 skruer på senderens bagside af (se Figur 12).
2. Løsn forsigtigt dækslet ved at løfte den forreste ende af dækslet op (se Figur 14).
3. Tag batterierne ud.
4. Sæt de nye batterier i.
5. Luk dækslet ved først at sætte den bagerste del i senderen og derefter trykke den forreste del ned (se Figur 14).
6. Spænd de 6 skruer med PH2 (drejningsmoment: 1 Nm).



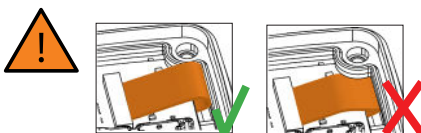
Figur 12.
Batteridækslet
og skrueene,
som holder
dækslet.



Figur 13.
Batterierne i
senderen



Figur 14.
Korrekt placering af dækslets bagerste ende.



15 Fejlkoder

Sesam 800-modtagerne kan vise forskellige fejlkoder. Fejlkoderne afhænger af modtagermodellen.

Fejlkoder i Sesam 800 RXD

Tabel 2. Fejlkoder i Sesam 800 RXD

ID allerede indprogrammeret.	1
Hukommelsen er fuld.	2
Ubalance i hukommelseskort ved opstart.	10
Skrivefejl til hukommelseskort eller hukommelseskort udtaget under drift.	11
Hukommelseskortet er ikke kopieret til senders hukommelse.	12
Interne fejl. Korrigerende handlinger påkrævet af servicepersonale.	3, 5, 30, 31 og 32
Ustabil strømforsyning.	4

Fejlkoder i Sesam 800 RX og DIN

Ovenstående fejlmeddelelser indikeres med 10 hurtige blink på statusindikatoren (LED 6) uanset fejltypen.

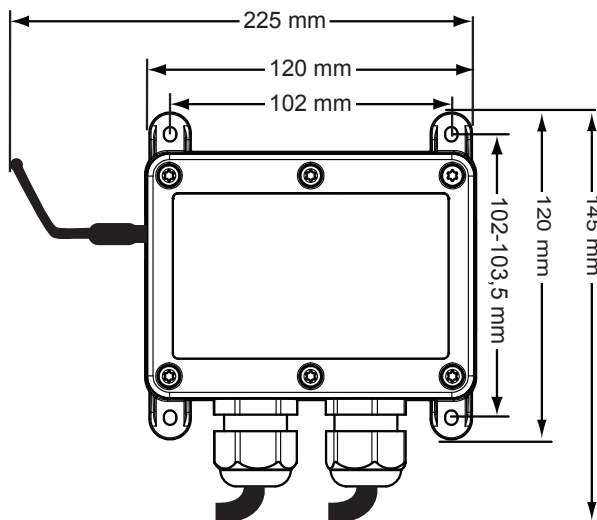
Fejlkoder i Sesam 800 L99

Indstilling af gruppe-ID, tid overskredet = 1

Knapper sidder fast under opstart = 6

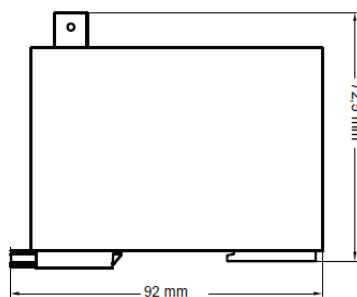
Hvis der vises andre fejlkoder, skal senderen serviceres af en autoriseret servicetekniker.

16 Boremål for Sesam 800 RX og RXD



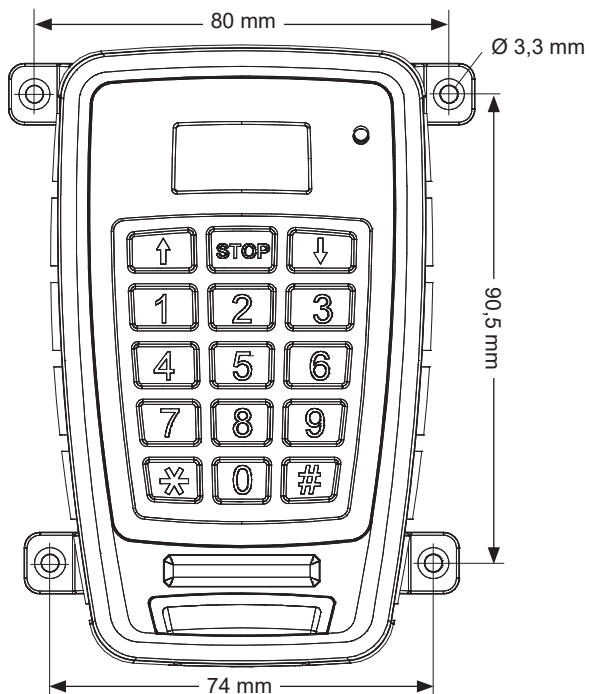
Figur 15. Modtageren skal fastgøres med 4 mm-skruer, som passer til det omgivende miljø.

16.1 Boremål for RX DIN



Figur 16. Mål på DIN-modtageren

17 Boremål for senderen L99 PIN



Figur 17. Senderen skal fastgøres med skruer, som passer til det omgivende miljø.



Åkerströms Björbo AB

Postal address (for letters and invoices): Box 27, SE-786 21 Vansbro

Visiting address (for packages and deliveries): Björbovägen 143, SE-786 97 Björbo

www.akerstroms.com | Phone +46 241 250 00 | frontoffice@akerstroms.se