



GUIDE

# Remotus Jupiter

## Programval RX161

## Revisionshistoria

Version	Datum	Orsak
A0	2023-02-27	Första släppta versionen
A1	2023-11-09	Lagt till programval E-13 i skillnaden för flerkran/flerförardrift. Rättat Y11 N/CS för programval 3 & 9. Lagt till information i steg 2 i kapitel 3.
A2 A3	2024-09-17 2025-01-17	"3 Välj in program" på sida 4.

## Referens

Installationsmanual Jupiter 959125-000.

RX161/RX110 Configuration Tool, manual 952576-000.

# Innehållsförteckning

<b>1</b>	<b>Introduktion</b>	<b>4</b>
<b>2</b>	<b>Konfigurationsverktyg</b>	<b>4</b>
<b>3</b>	<b>Välj in program</b>	<b>4</b>
<b>4</b>	<b>Programval</b>	<b>5</b>
4.1	Programval 0	5
4.2	Programval 1	6
4.3	Programval 2	8
4.4	Programval 3	10
4.5	Programval 4	12
4.6	Programval 5	14
4.7	Programval 6	16
4.8	Programval 7	18
4.9	Programval 8	20
4.10	Programval 9	22
4.11	Programval A	24
4.12	Programval B	26
4.13	Programval C	28
4.14	Programval D	30
4.15	Programval E	32
4.16	Programval F	34
4.17	Programval 10	36
4.18	Programval 12	38
4.19	Programval 13	40
<b>5</b>	<b>Översikt sändare</b>	<b>42</b>

## Figurlista

Figur 1.	Numrering och positioner för switchar Era 100	42
Figur 2.	Numrering knappar 10BD	42
Figur 3.	Numrering knappar Era 4B/6B/8B/8B-9/8B-10	43

## 1 Introduktion

Denna guide är en bilaga till installationsmanualen 959125-000 och beskriver programvalen för Jupiter och mottagare med artikelnummer 952110-433 (RX161) och 959023-433 (RX161 med expansionskort).

Installationsmanualen måste läsas och förstås innan inkoppling av kablar och innan ett program väljs in.

## 2 Konfigurationsverktyg

Inställningar i konfigurationsverktyget (version 3.0.0.0) som påverkar funktionerna:

System configuration	
Program	Ställ in önskat program, verktyget uppmanar dig att ställa vreden rätt.
Simultaneous micro/ Simultan micro	Joystickens rörelser är förreglade så att flera rörelser kan manövreras samtidigt, simultan. Icke simultan micro är default.
Low bat warning on signal	Ger signal 4 gånger sen tyst i 15 sekunder, detta upprepas så länge det finns batteri kvar. Default.
Y14/28 remaining	En kvarstående funktion efter HK från. (Y28 program 13)
X/S1.1 delayed 5 s	Funktion X/S1.1 fördröjd med 5 sekunder.
X/S1.1 latched	S1.1 växlande funktion (på-av)
J1/J2 Upp/Ner, Vänster/Höger 4-step	4-steps joystick, observera att 4-steps joystick måste ställas in i toolet! Samt ha RX161 expansionskort.
Weight Scaling	
Internal tare on X/S1.1	Håll in 1 sekund för att nolla visningsvärdet i displayen och 3 sekunder för att ta bort nollningen/tareringen.

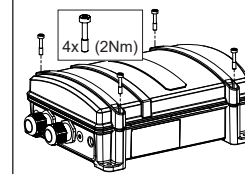
Se konfigurationsmanualen för RX161/RX110, 952576-000.

## 3 Välj in program

Skall endast utföras av kvalificerad och utbildad personal.

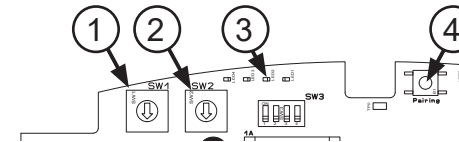


Detta måste göras i en ren, torr och ESD-säker omgivning.



Locket är fäst med 4 skruvar och med ett vridmoment på 2 Nm.

För att ställa in program i mottagaren används två vridomkopplare, SW1 och SW2. Notera att mottagaren måste vara strömsatt när ett program väljs in.



1. Vridomkopplare SW1
2. Vridomkopplare SW2
3. LED2
4. Parningsknapp

Det finns två alternativ för att välja program:

- Använda mjukvaruverktyget RX161/RX110 Configuration Tool (du kommer bli uppmanad att ställa vreden i rätt position).
- Eller följ nedan beskrivning:
  1. Ställ in vreden på önskat programval. Exempel SW1:1-SW2:2, för programval 12 eller SW1:4-SW2:4, för programval 4.
  2. Tryck ner och håll parningsknappen intryckt tills LED 2 lyser ~2s.
  3. Släpp och tryck snabbt på parningsknappen igen, håll den intryckt tills LED 2 lyser ~2s.
  4. Släpp och tryck snabbt på parningsknappen igen, håll den intryckt tills LED 2 lyser ~2s.
  5. Släpp knappen. LED2 blinkar tre gånger för att indikera att programmet har valts in.

Observera att om SW1 eller SW2 byter position efter att ett program valts in kommer sändaren inte kunna dra HK.

## 4 Programval

Steg 3-4 ligger alltid på expansionskortet. Så för 4-stegsjoystick krävs expansionskort till RX161 samt inställningar i konfigurationsverktyget.

J2 vänster/höger - endast tillgängligt i program 12 och 13.

Säkerhetsreläer (Y0-Y5) för rörelser är indikerade med **fet text** i funktionskolumnen.

Anslutningen för signal i programvalen gäller för extern tuta. Åkerströms tuta är, om beställd, redan inkopplad vid leverans (Y16).

RX161 grundkort: Y0-Y15, expansionskort: 1-16

Kolumnen "Funktion" beskriver våra bassändarnamn. Men man kan ju ha något annat än exempelvis ett X på själva sändaren på funktion X en lampsymbol till exempel. Men för flerkran och flerförardrift så måste S4.1 och S5.1 användas!

1st	Första steget på knappsändare, knappen halvt intryckt
2nd	Andra steget på knappsändare, knappen helt intryckt
-9	Era 8B 9 Buttons mode
-10	Era 8B 10 Buttons mode
SHIFT	B8 steg 2 för Era 8B 9/10 Buttons
COM MOV	Gemensam rörelseindikering
MC ON	Tillslagsfunktion

Rörelse  $\updownarrow$  - "Kranåk J1 Upp/Ner"      Riktning  $\up$  - "Kranåk framåt J1 Upp"

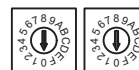
A och B är endast vanliga funktioner och inte kranval A och B om inte systemet är parat för flerkran/flerförardrift, se bilaga 959125-200. Se också skillnader i programval vid flerkran/flerförardrift nedan.

### ! Skillnad i programval vid flerkran/flerförardrift:

<b>Programval 0</b>	Ej tillgänglig för flerkran/flerförardrift.
<b>Programval 1-12</b>	<b>Y14</b> indikation förare A och <b>Y15</b> indikation förare B
<b>Programval 1,2,4,6,A,B,D,E,F,10,12</b>	<b>Y13</b> sammankoppling kran A & B
<b>Programval 3,5,7,8,9,C</b>	<b>Y9</b> sammankoppling kran A & B
<b>Programval 13</b> Expansionskort	Anslutning <b>9</b> indikation förare A och <b>10</b> indikation förare B Anslutning <b>11</b> sammankoppling kran A & B

## 4.1 Programval 0

12 stycken singelfunktioner.



Plint	Anslutning	Kabel part	Funktion				
			Era 100	4B	6B	8B	10BD
P21	Y4		<b>J2 Ner</b>	<b>B1</b>	<b>B1</b>	<b>B1</b>	<b>B1</b>
	Y5		<b>J2 Upp</b>	<b>B2</b>	<b>B2</b>	<b>B2</b>	<b>B2</b>
	Y6		J1 Vänster	-	B3	B3	B3
	Y7		J1 Höger	-	B4	B4	B4
P27	Y8		J1 Upp	-	-	B5	B5
	Y9		J1 Ner	-	-	B6	B6
P20	Y10		SW 2	-	-	-	B7
	Y11		SW 3	-	-	-	B8
	Y12		P1 -	B7	B7	B7	B9
	Y13		SW 1	B8	B8	B8	B10
P18	Y14		SW 4	-	-	-	-
	Y15		SW 5	-	-	-	-

! Observera att detta program inte stödjer flerkran/flerförardrift.

## 4.2 Programval 1

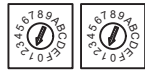
3 rörelser 2-4 steg per rörelse.  
X/Y/A/B-funktion.

Varje rörelse har separata utgångar för riktning  
men gemensamma utgångar för hastighet 2-4.

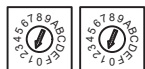
Riktning utgången används även som hastighet 1.  
Utgången för en lägre hastighet är aktiv även vid  
en högre hastighet.

Liknande:

**B** (fördröjning 1s), **4** (lika Y0-Y10, MC ON),  
**E** (Y12 COM MOV), **F** (lika Y0-Y10, MC ON, COM MOV),  
**10** (fördröjning 1s, lika Y0-Y10)

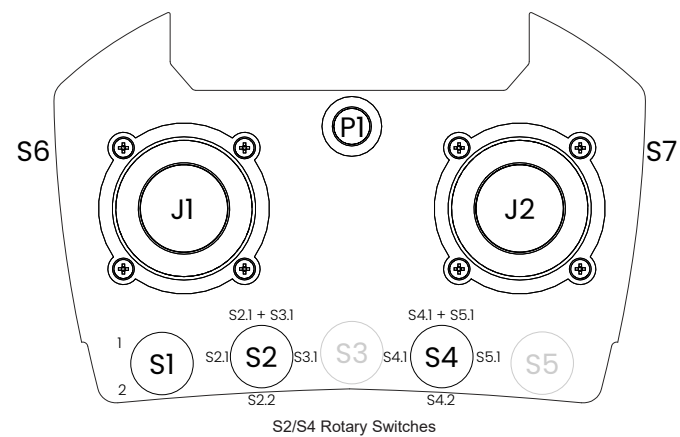
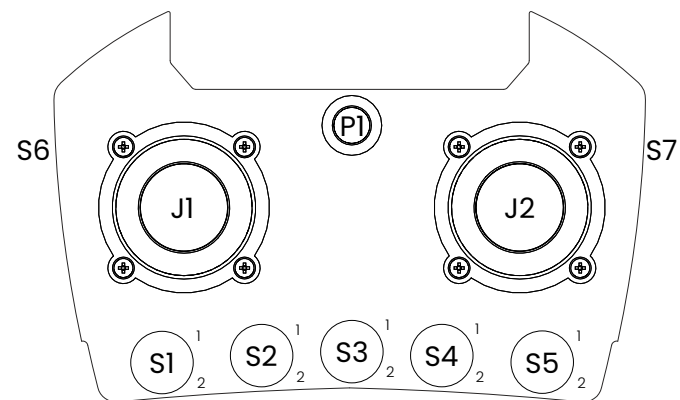


Plint	Anslutning	Kabel part	Funktion	Era 100	8B N/CS	8B N/CS -10	8B N/CS -9	10 BD N/CS	8B DIN	8B DIN -10	8B DIN -9	10BD DIN
P15	Y0		<b>Kranåk framåt</b>	J1 Upp	<b>B5</b>			<b>B6</b>				
	Y1		<b>Kranåk bakåt</b>	J1 Ner	<b>B6</b>			<b>B5</b>				
	Y2		<b>Trallåk vänster</b>	J1 Vänster	<b>B3</b>			<b>B3</b>				
	Y3		<b>Trallåk höger</b>	J1 Höger	<b>B4</b>			<b>B4</b>				
P21	Y4		<b>Lyft ner</b>	J2 Upp	<b>B2</b>			<b>B1</b>				
	Y5		<b>Lyft upp</b>	J2 Ner	<b>B1</b>			<b>B2</b>				
	Y6		Kranåk hastighet 2	J1 Upp/Ner	2nd B5/B6			2nd B6/B5				
	Y7		Trallåk hastighet 2	J1 Vänster/Höger	2nd B3/B4			2nd B3/B4				
P27	Y8		Trallåk 1 / Val 1	S2.1	-	SHIFT + B5		B7	-	SHIFT + B5	SHIFT + B5	B7
	Y9		Trallåk 2 / Val 2	S3.1	-	SHIFT + B6		B8	-	SHIFT + B6	SHIFT + B6	B8
P20	Y10		Lyft hastighet 2	J2 Upp/Ner	2nd B2/B1			2nd B1/B2				
	Y11		X	S1.1	2nd B7			2nd B9	2nd B7			2nd B9
	Y12		Y	-	2nd B8	-	-	2nd B10	2nd B8	-	-	2nd B10
	Y13		A	S4.1	-	-	SHIFT + B3	-	-	-	SHIFT + B3	-
P18	Y14		B	S5.1	-	-	SHIFT + B4	-	-	-	SHIFT + B4	-
	Y15		Signal	P1 -	1st B7			1st B9	1st B7			1st B9



- RX161 Expansion board

Plint	Anslutning	Kabel part	Funktion	Joystick
P2	1		Kranåk hastighet 3	J1 Upp/Ner
P3	2		Kranåk hastighet 4	J1 Upp/Ner
P2	3		Trallåk hastighet 3	J1 Vänster/Höger
P3	4		Trallåk hastighet 4	J1 Vänster/Höger
P2	5		Lyft hastighet 3	J2 Upp/Ner
P3	6		Lyft hastighet 4	J2 Upp/Ner
P2	7		Com mov	
P3	8		MC ON	
P6	9			-
P8	10			S6
P7				
P6	11			S2.2
P8	12			S3.2
P7				
P6	13			S4.2
P7				
P6	14			S5.2
P7				
P6	15			S7
P7				
P6	16		Signal	P1 -
P7				



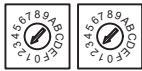
### 4.3 Programval 2

3 rörelser 2-4 steg per rörelse.  
4 utgångar för Lyft (2-steg).

Kran/trallåk rörelser har separata utgångar för riktning men gemensamma utgångar för hastighet 2-4. Lyft rörelse har separata utgångar för riktning och hastighet.

Riktning utgången används även som hastighet 1. Utgången för en lägre hastighet är aktiv även vid en högre hastighet.

Liknande:  
**6** (rörelse lik men på andra Y, MC ON)  
**A** (fördröjning 1s)  
**D** (Y4/Y5 kopplas bort i hastighet 2)

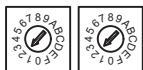


Plint	Anslutning	Kabel part	Funktion	Era 100	8B N/CS	8B N/CS -10	8B N/CS -9	10 BD N/CS	8B DIN	8B DIN -10	8B DIN -9	10BD DIN
P15	Y0		<b>Kranåk framåt</b>	J1 Upp	<b>B5</b>				<b>B6</b>			
	Y1		<b>Kranåk bakåt</b>	J1 Ner	<b>B6</b>				<b>B5</b>			
	Y2		<b>Trallåk vänster</b>	J1 Vänster	<b>B3</b>				<b>B3</b>			
	Y3		<b>Trallåk höger</b>	J1 Höger	<b>B4</b>				<b>B4</b>			
P21	Y4		<b>Lyft ner</b>	J2 Upp	<b>B2</b>				<b>B1</b>			
	Y5		<b>Lyft upp</b>	J2 Ner	<b>B1</b>				<b>B2</b>			
	Y6		Kranåk hastighet 2	J1 Upp/Ner	2nd B5/B6				2nd B6/B5			
	Y7		Trallåk hastighet 2	J1 Vänster/Höger	2nd B3/B4				2nd B3/B4			
P27	Y8		Trallåk 1 / Val 1	S2.1	-	SHIFT + B5		B7	-	SHIFT + B5	SHIFT + B5	B7
	Y9		Trallåk 2 / Val 2	S3.1	-	SHIFT + B6		B8	-	SHIFT + B6	SHIFT + B6	B8
P20	Y10		Lyft ner hastighet 2	J2 Upp	2nd B2				2nd B1			
	Y11		Lyft upp hastighet 2	J2 Ner	2nd B1				2nd B2			
	Y12		X	S1.1	2nd B7			2nd B9	2nd B7			2nd B9
	Y13		Signal / Y*	P1 -	2nd B8	1st B7		2nd B10	2nd B8	1st B7		2nd B10
P18	Y14		A	S4.1	-	-	SHIFT + B3	-	-	-	SHIFT + B3	-
	Y15		B / Signal**	S5.1	1st B7		SHIFT + B4	1st B9	1st B7		SHIFT + B4	1st B9

\* Signal för Era 100 och Era 8B-9/-10, funktion Y för Era 8B-8 och 10BD.

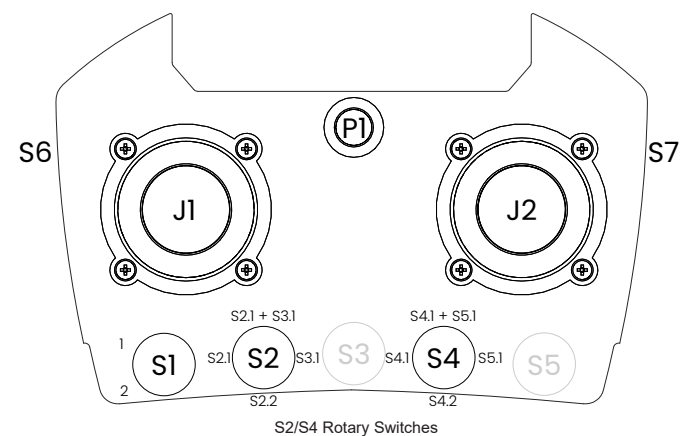
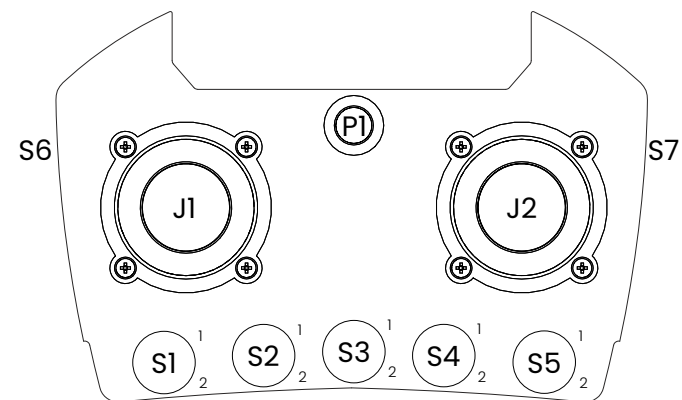
\*\* B för Era 100 och Era 8B-9-, signal för övriga knappsändare.





- RX161 Expansion board

Plint	Anslutning	Kabel part	Funktion	Joystick
P2	1		Kranåk hastighet 3	J1 Upp/Ner
P3	2		Kranåk hastighet 4	J1 Upp/Ner
P2	3		Trallåk hastighet 3	J1 Vänster/Höger
P3	4		Trallåk hastighet 4	J1 Vänster/Höger
P2	5		-	-
P3	6		-	-
P2	7		Com mov	
P3	8		MC ON	
P6	9		-	-
P8	10			S6
P7				
P6	11			S2.2
P8	12			S3.2
P7				
P6	13			S4.2
P7				
P6	14			S5.2
P7				
P6	15			S7
P7				
P6	16		Signal	P1 -
P7				



## 4.4 Programval 3

3 rörelser 2 steg.  
X/Y funktion.

Hastighet 2 för alla rörelser har  
separata utgångar för riktning.

Riktning utgången används även som hastighet 1.  
Utgången för en lägre hastighet är aktiv även vid  
en högre hastighet.

Liknande:

7 (lika Y0-Y13, A/B)

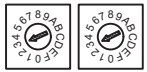
9 (separata utgångar per riktning, hastighet 1 kopplas bort vid hastighet 2)

C (separata utgångar per riktning, hastighet 1 kopplas bort vid hastighet 2, A/B)



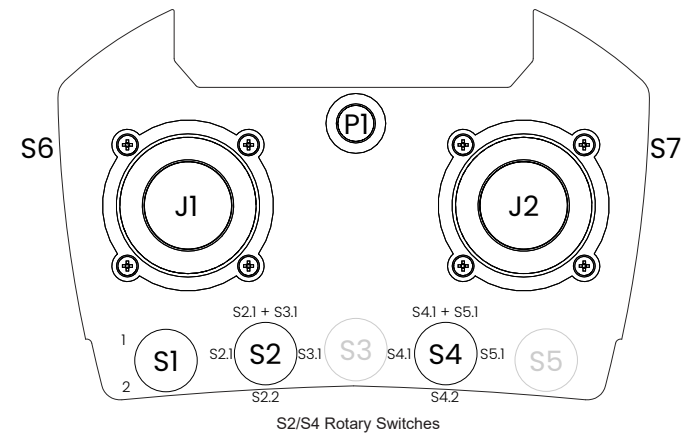
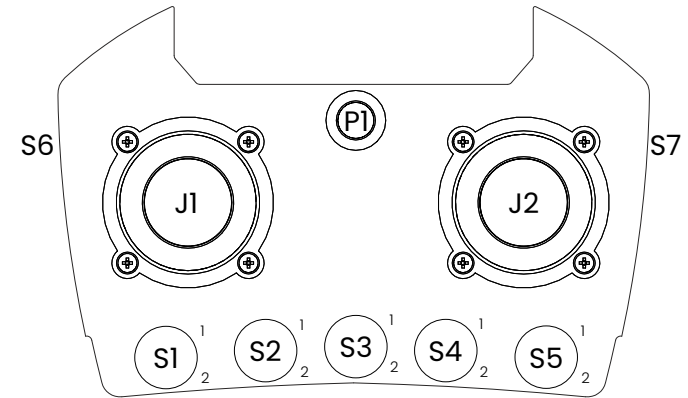
Plint	Anslutning	Kabel part	Funktion	Era 100	8B N/CS	8B N/CS -10	8B N/CS -9	10 BD N/CS	8B DIN	8B DIN -10	8B DIN -9	10BD DIN
P15	Y0		Kranåk framåt	J1 Upp	B5			B6				
	Y1		Kranåk bakåt	J1 Ner	B6			B5				
	Y2		Trallåk vänster	J1 Vänster	B3			B3				
	Y3		Trallåk höger	J1 Höger	B4			B4				
P21	Y4		Lyft ner	J2 Upp	B2			B1				
	Y5		Lyft upp	J2 Ner	B1			B2				
	Y6		Kranåk framåt hastighet 2	J1 Upp	2nd B5			2nd B6				
	Y7		Kranåk bakåt hastighet 2	J1 Ner	2nd B6			2nd B5				
P27	Y8		Trallåk 1/Val 1	S2.1	-	SHIFT + B5		B7	-	SHIFT + B5	SHIFT + B5	B7
	Y9		Trallåk 2/Val 2	S3.1	-	SHIFT + B6		B8	-	SHIFT + B6	SHIFT + B6	B8
P20	Y10		Trallåk vänster hastighet 2	J1 Vänster	2nd B3			2nd B3				
	Y11		Trallåk höger hastighet 2	J1 Höger	2nd B4			2nd B4				
	Y12		Lyft ner hastighet 2	J2 Upp	2nd B2			2nd B1				
	Y13		Lyft upp hastighet 2	J2 Ner	2nd B1			2nd B2				
P18	Y14		X	S1.1	2nd B7			2nd B9	2nd B7			2nd B9
	Y15		Signal / Y*	P1 -	2nd B8	1st B7		2nd B10	2nd B8	1st B7		2nd B10

\* Signal för Era 100 och Era 8B-9/-10, funktion Y för Era 8B-8 och 10BD.



- RX161 Expansion board

Plint	Anslutning	Kabel part	Funktion	Joystick
P2	1		-	-
P3	2		-	-
P2	3		-	-
P3	4		-	-
P2	5		-	-
P3	6		-	-
P2	7		A	S4.1
P3	8		B	S5.1
P6	9		X	S1.1
P8	10			
P7	11			
P6	12		TR2	S3.1
P8	13			
P7	14			
P6	15		S4.2	S5.2
P7	16			
P6	1		Signal	P1 -
P7	2			



## 4.5 Programval 4

[KONECRANES]

3 rörelser 2-4 steg.

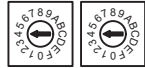
MC ON

Varje rörelse har separata utgångar för riktning men gemensamma utgångar för hastighet 2-4.

Riktning utgången används även som hastighet 1. Utgången för en lägre hastighet är aktiv även vid en högre hastighet.

Liknande:

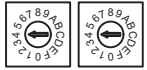
**1** (lika Y0-Y10), **10** (fördröjning 1s, lika Y0-Y12), **E** (lika Y0-Y10, COM MOV), **F** (lika Y0-Y11, COM MOV), **B** (fördröjning 1s, lika Y0-Y10)



Plint	Anslutning	Kabel part	Funktion	Era 100	8B N/CS	8B N/CS -10	8B N/CS -9	10 BD N/CS	8B DIN	8B DIN -10	8B DIN -9	10BD DIN
P15	Y0		Kranåk framåt	J1 Upp	B5			B6				
	Y1		Kranåk bakåt	J1 Ner	B6			B5				
	Y2		Trallåk vänster	J1 Vänster	B3			B3				
	Y3		Trallåk höger	J1 Höger	B4			B4				
P21	Y4		Lyft ner	J2 Upp	B2			B1				
	Y5		Lyft upp	J2 Ner	B1			B2				
	Y6		Kranåk hastighet 2	J1 Upp/Ner	2nd B5/B6			2nd B6/B5				
	Y7		Trallåk hastighet 2	J1 Vänster/Höger	2nd B3/B4			2nd B3/B4				
P27	Y8		Trallåk 1 / Val 1	S2.1	-	SHIFT + B5		B7	-	SHIFT + B5	SHIFT + B5	B7
	Y9		Trallåk 2 / Val 2	S3.1	-	SHIFT + B6		B8	-	SHIFT + B6	SHIFT + B6	B8
P20	Y10		Lyft hastighet 2	J2 Upp/Ner	2nd B2/B1			2nd B1/B2				
	Y11		MC ON									
	Y12		X	S1.1	2nd B7			2nd B9	2nd B7			2nd B9
	Y13		Signal / Y*	P1 -	2nd B8	1st B7		2nd B10	2nd B8	1st B7		2nd B10
P18	Y14		A	S4.1	-	-	SHIFT + B3	-	-	-	SHIFT + B3	-
	Y15		B / Signal**	S5.1	1st B7		SHIFT + B4	1st B9	1st B7		SHIFT + B4	1st B9

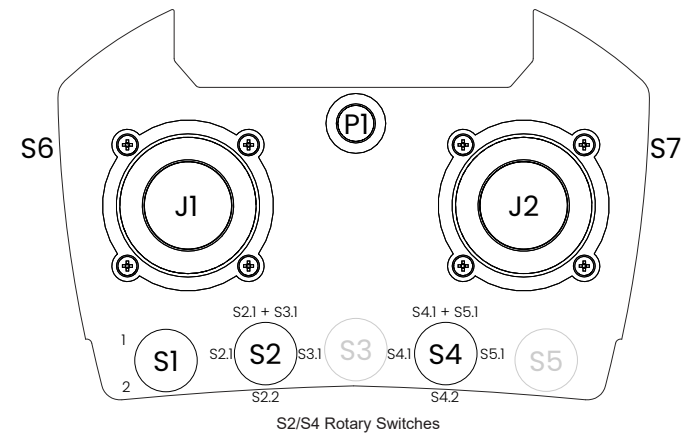
\* Signal för Era 100 och Era 8B-9/-10, funktion Y för Era 8B-8 och 10BD.

\*\* B för Era 100 och Era 8B-9-, signal för övriga knappsändare.



- RX161 Expansion board

Plint	Anslutning	Kabel part	Funktion	Joystick
P2	1		Kranäk hastighet 3	J1 Upp/Ner
P3				
P2	2		Kranäk hastighet 4	J1 Upp/Ner
P3				
P2	3		Tralläk hastighet 3	J1 Vänster/Höger
P3				
P2	4		Tralläk hastighet 4	J1 Vänster/Höger
P3				
P2	5		Lyft hastighet 3	J2 Upp/Ner
P3				
P2	6		Lyft hastighet 4	J2 Upp/Ner
P3				
P2	7		COM MOV	
P3				
P2	8		-	
P3				
P6	9		-	
P8				
P7				
P6	10			S6
P8				
P7				
P6	11			S2.2
P8				
P7				
P6	12			S3.2
P8				
P7				
P6	13			S4.2
P7				
P6	14			S5.2
P7				
P6	15			S7
P7				
P6	16		Signal	P1 -
P7				



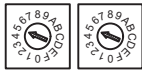
## 4.6 Programval 5

3 rörelser 2-4 steg.  
X/Y funktion

Utgångar för hastighet 1 och  
hastighet 2 för varje rörelse

Separata utgångar för riktning och hastighet 1.  
Ett hastighetsrelä i taget som är aktivt.

Liknande:  
8 (lika Y0-Y13, A/B),



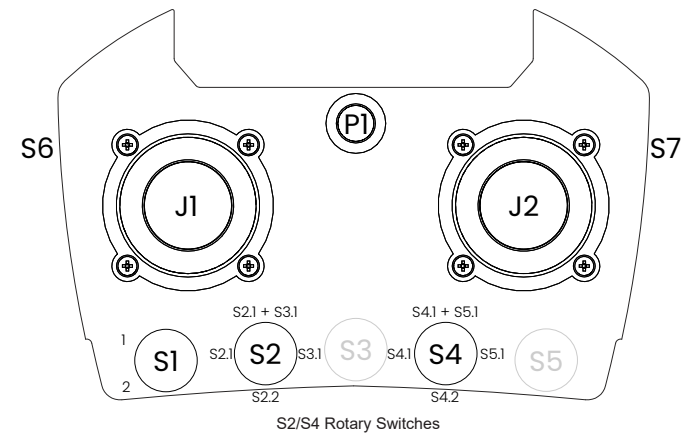
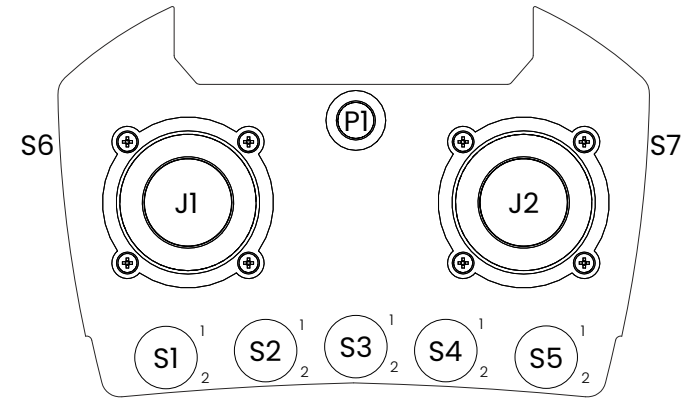
Plint	Anslutning	Kabel part	Funktion	Era 100	8B N/CS	8B N/CS -10	8B N/CS -9	10 BD N/CS	8B DIN	8B DIN -10	8B DIN -9	10BD DIN
P15	Y0		<b>Kranåk framåt</b>	J1 Upp	<b>B5</b>				<b>B6</b>			
	Y1		<b>Kranåk bakåt</b>	J1 Ner	<b>B6</b>				<b>B5</b>			
	Y2		<b>Trallåk vänster</b>	J1 Vänster	<b>B3</b>				<b>B3</b>			
	Y3		<b>Trallåk höger</b>	J1 Höger	<b>B4</b>				<b>B4</b>			
P21	Y4		<b>Lyft ner</b>	J2 Upp	<b>B2</b>				<b>B1</b>			
	Y5		<b>Lyft upp</b>	J2 Ner	<b>B1</b>				<b>B2</b>			
	Y6		Kranåk hastighet 1	J1 Upp/Ner	1st B5/B6				1st B5/B6			
	Y7		Kranåk hastighet 2	J1 Upp/Ner	2nd B5/B6				2nd B5/B6			
P27	Y8		Trallåk 1 / Val 1	S2.1	-	SHIFT + B5		B7	-	SHIFT + B5	SHIFT + B5	B7
	Y9		Trallåk 2 / Val 2	S3.1	-	SHIFT + B6		B8	-	SHIFT + B6	SHIFT + B6	B8
P20	Y10		Trallåk hastighet 1	J1 Vänster/Höger	1st B3/B4				1st B3/B4			
	Y11		Trallåk hastighet 2	J1 Vänster/Höger	2nd B3/B4				2nd B3/B4			
	Y12		Lyft hastighet 1	J2 Upp/Ner	1st B1/B2				1st B1/B2			
	Y13		Lyft hastighet 2	J2 Upp/Ner	2nd B1/B2				2nd B1/B2			
P18	Y14		X	S1.1	2nd B7			2nd B9	2nd B7			2nd B9
	Y15		Signal / Y*	P1 -	2nd B8	1st B7		2nd B10	2nd B8	1st B7		2nd B10

\* Signal för Era 100 och Era 8B-9/-10, funktion Y för Era 8B-8 och 10BD.



- RX161 Expansion board

Plint	Anslutning	Kabel part	Funktion	Joystick
P2	1		Kranåk hastighet 3	J1 Upp/Ner
P3	2		Kranåk hastighet 4	J1 Upp/Ner
P2	3		Trallåk hastighet 3	J1 Vänster/Höger
P3	4		Trallåk hastighet 4	J1 Vänster/Höger
P2	5		Lyft hastighet 3	J2 Upp/Ner
P3	6		Lyft hastighet 4	J2 Upp/Ner
P2	7		COM MOV	
P3	8		MC ON	
P6	9		X	S1.1
P8	10			S6
P7				
P6	11		TR2	S3.1
P8	12			S3.2
P7				
P6	13			S4.2
P7				
P6	14			S5.2
P7				
P6	15			S7
P7				
P6	16		Signal	P1 -
P7				



## 4.7 Programval 6

3 rörelser 2-4 steg per rörelse.  
4 utgångar för Lyft (2-steg).

Kran/trallåk rörelser har separata utgångar för riktning men gemensamma utgångar för hastighet 2-4. Lyft rörelse har separata utgångar för riktning och hastighet.

Riktningsutgången används även som hastighet 1. Utgången för en lägre hastighet är aktiv även vid en högre hastighet.

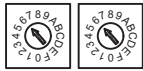
Liknande:  
**2** (rörelse lik men på andra Y, Y)  
**A** (fördröjning 1s, Y)  
**D** (Y4/Y5 kopplas bort i hastighet 2, Y)



Plint	Anslutning	Kabel part	Funktion	Era 100	8B N/CS	8B N/CS -10	8B N/CS -9	10 BD N/CS	8B DIN	8B DIN -10	8B DIN -9	10BD DIN
P15	Y0		Kranåk framåt	J1 Upp	B5			B6				
	Y1		Kranåk bakåt	J1 Ner	B6			B5				
	Y2		Trallåk vänster	J1 Vänster	B3			B3				
	Y3		Trallåk höger	J1 Höger	B4			B4				
P21	Y4		Lyft ner	J2 Upp	B2			B1				
	Y5		Lyft upp	J2 Ner	B1			B2				
	Y6		Kranåk hastighet 2	J1 Upp/Ner	2nd B5/B6			2nd B6/B5				
	Y7		Trallåk hastighet 2	J1 Vänster/Höger	2nd B3/B4			2nd B3/B4				
P27	Y8		Trallåk 1 / Val 1	S2.1	-	SHIFT + B5		B7	-	SHIFT + B5	SHIFT + B5	B7
	Y9		Trallåk 2 / Val 2	S3.1	-	SHIFT + B6		B8	-	SHIFT + B6	SHIFT + B6	B8
P20	Y10		Lyft ner hastighet 2	J2 Upp	2nd B2			2nd B1				
	Y11		MC ON									
	Y12		Lyft upp hastighet 2	J2 Ner	2nd B1			2nd B2				
	Y13		A	S4.1	-	-	SHIFT + B3	-	-	-	SHIFT + B3	-
P18	Y14		B / Signal**	S5.1	1st B7		SHIFT + B4	1st B9	1st B7		SHIFT + B4	1st B9
	Y15		X	S1.1	2nd B7			2nd B9	2nd B7			2nd B9

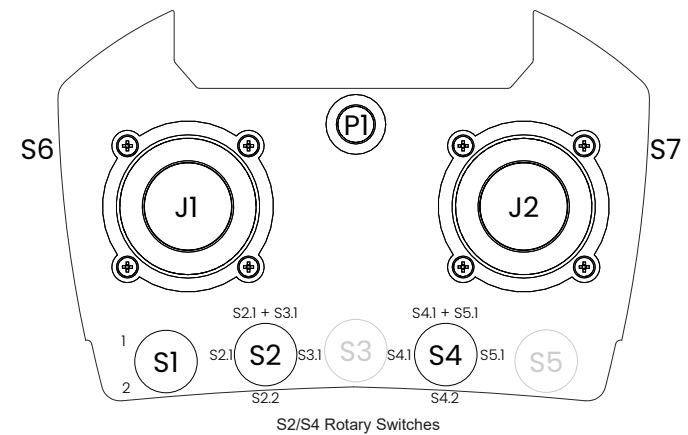
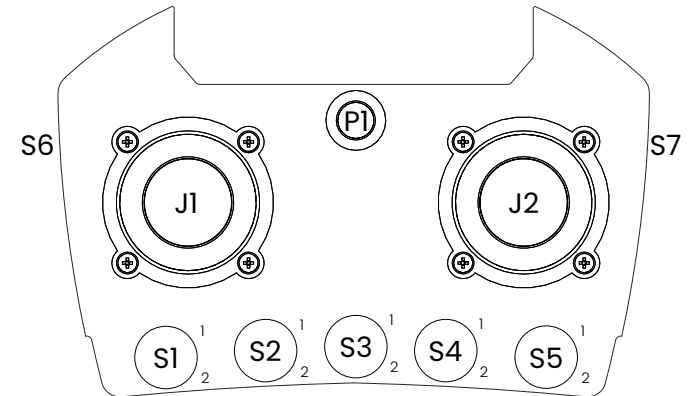
\*\* B för Era 100 och Era 8B-9-, signal för övriga knappsändare.





- RX161 Expansion board

Plint	Anslutning	Kabel part	Funktion	Joystick
P2	1		Kranåk hastighet 3	J1 Upp/Ner
P3	2		Kranåk hastighet 4	J1 Upp/Ner
P2	3		Trallåk hastighet 3	J1 Vänster/Höger
P3	4		Trallåk hastighet 4	J1 Vänster/Höger
P2	5		-	-
P3	6		-	-
P2	7		Com mov	
P3	8		-	
P6	9		X	S1.1
P8				
P7				
P6	10			S6
P8				
P7				
P6	11			S2.2
P8				
P7				
P6	12			S3.2
P8				
P7				
P6	13			S4.2
P7				
P6	14			S5.2
P7				
P6	15			S7
P7				
P6	16		Signal	P1 -
P7				



## 4.8 Programval 7

3 rörelser 2 steg.  
A/B funktion

Hastighet 2 har separata  
utgångar per riktning.

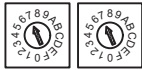
Riktning utgången används även som hastighet 1.  
Utgången för en lägre hastighet är aktiv även vid  
en högre hastighet.

Liknande:

**3** (lika Y0-Y13, X/Y)

**9** (separata utgångar per riktning, hastighet 1 kopplas bort vid hastighet 2, X/Y)

**C** (separata utgångar per riktning, hastighet 1 kopplas bort vid hastighet 2)



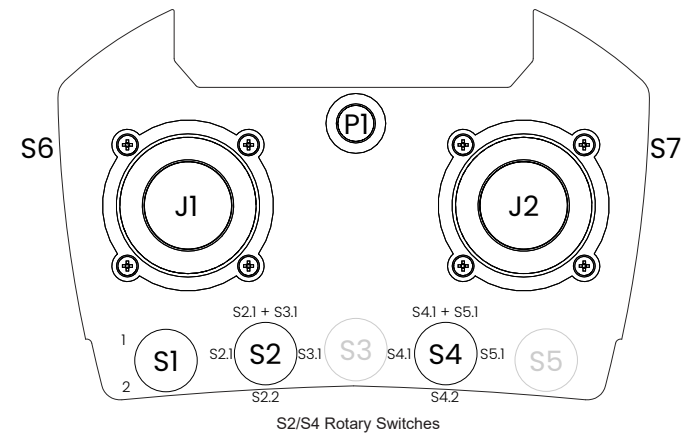
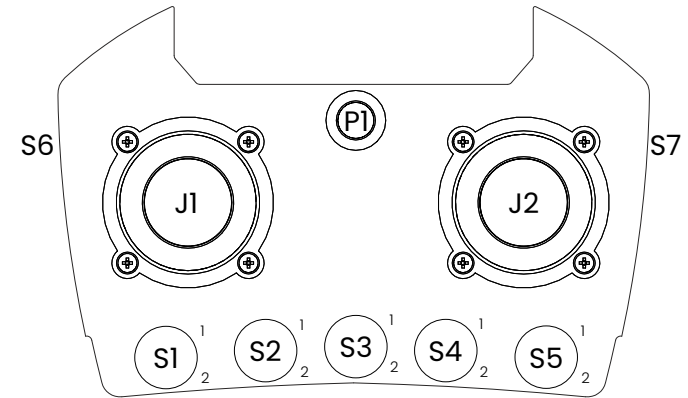
Plint	Anslutning	Kabel part	Funktion	Era 100	8B N/CS	8B N/CS -10	8B N/CS -9	10 BD N/CS	8B DIN	8B DIN -10	8B DIN -9	10BD DIN
P15	Y0		<b>Kranåk framåt</b>	J1 Upp	<b>B5</b>			<b>B6</b>				
	Y1		<b>Kranåk bakåt</b>	J1 Ner	<b>B6</b>			<b>B5</b>				
	Y2		<b>Trallåk vänster</b>	J1 Vänster	<b>B3</b>			<b>B3</b>				
	Y3		<b>Trallåk höger</b>	J1 Höger	<b>B4</b>			<b>B4</b>				
P21	Y4		<b>Lyft ner</b>	J2 Upp	<b>B2</b>			<b>B1</b>				
	Y5		<b>Lyft upp</b>	J2 Ner	<b>B1</b>			<b>B2</b>				
	Y6		Kranåk framåt hastighet 2	J1 Upp	2nd B5			2nd B6				
	Y7		Kranåk bakåt hastighet 2	J1 Ner	2nd B6			2nd B5				
P27	Y8		Trallåk 1/Val 1	S2.1	-	SHIFT + B5		B7	-	SHIFT + B5	SHIFT + B5	B7
	Y9		Trallåk 2/Val 2	S3.1	-	SHIFT + B6		B8	-	SHIFT + B6	SHIFT + B6	B8
P20	Y10		Trallåk vänster hastighet 2	J1 Vänster	2nd B3			2nd B3				
	Y11		Trallåk höger hastighet 2	J1 Höger	2nd B3			2nd B4				
	Y12		Lyft ner hastighet 2	J2 Upp	2nd B2			2nd B1				
	Y13		Lyft upp hastighet 2	J2 Ner	2nd B1			2nd B2				
P18	Y14		A	S4.1	-	-	SHIFT + B3	-	-	-	SHIFT + B3	-
	Y15		B / Signal**	S5.1	1st B7		SHIFT + B4	1st B9	1st B7		SHIFT + B4	1st B9

\*\* B för Era 100 och Era 8B-9-, signal för övriga knappsändare.



- RX161 Expansion board

Plint	Anslutning	Kabel part	Funktion	Joystick
P2	1		-	-
P3	2		-	-
P2	3		-	-
P3	4		-	-
P2	5		-	-
P3	6		-	-
P2	7		COM MOV	
P3	8		MC ON	
P6	9		X	S1.1
P8	10			S6
P7				
P6	11		TR2	S3.1
P8	12			S3.2
P7				
P6	13			S4.2
P7				
P6	14			S5.2
P7				
P6	15			S7
P7				
P6	16		Signal	P1 -
P7				



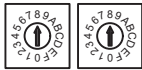
## 4.9 Programval 8

3 rörelser 2-4 steg.  
A/B funktion

Utgångar för hastighet 1 och  
hastighet 2 för varje rörelse.

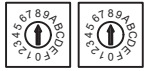
Separata utgångar för riktning och hastighet 1.  
Ett hastighetsrelä i taget som är aktivt.

Liknande:  
5 (lika Y0-Y13, X/Y),



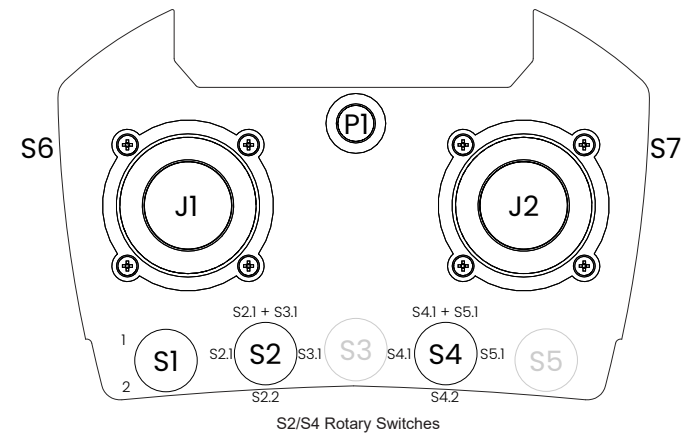
Plint	Anslutning	Kabel part	Funktion	Era 100	8B N/C/S	8B N/C/S -10	8B N/C/S -9	10 BD N/C/S	8B DIN	8B DIN -10	8B DIN -9	10BD DIN
P15	Y0		<b>Kranåk framåt</b>	J1 Upp	<b>B5</b>			<b>B6</b>				
	Y1		<b>Kranåk bakåt</b>	J1 Ner	<b>B6</b>			<b>B5</b>				
	Y2		<b>Trallåk vänster</b>	J1 Vänster	<b>B3</b>			<b>B3</b>				
	Y3		<b>Trallåk höger</b>	J1 Höger	<b>B4</b>			<b>B4</b>				
P21	Y4		<b>Lyft ner</b>	J2 Upp	<b>B2</b>			<b>B1</b>				
	Y5		<b>Lyft upp</b>	J2 Ner	<b>B1</b>			<b>B2</b>				
	Y6		Kranåk hastighet 1	J1 Upp/Ner								
	Y7		Kranåk hastighet 2	J1 Upp/Ner								
P27	Y8		Trallåk 1 / Val 1	S2.1	-	SHIFT + B5		B7	-	SHIFT + B5	SHIFT + B5	B7
	Y9		Trallåk 2 / Val 2	S3.1	-	SHIFT + B6		B8	-	SHIFT + B6	SHIFT + B6	B8
P20	Y10		Trallåk hastighet 1	J1 Vänster/Höger	1st B3/B4			1st B3/B4				
	Y11		Trallåk hastighet 2	J1 Vänster/Höger	2nd B3/B4			2nd B3/B4				
	Y12		Lyft hastighet 1	J2 Upp/Ner	1st B1/B2			1st B1/B2				
	Y13		Lyft hastighet 2	J2 Upp/Ner	2nd B1/B2			2nd B1/B2				
P18	Y14		A	S4.1	-	-	SHIFT + B3	-	-	-	SHIFT + B3	-
	Y15		B / Signal**	S5.1	1st B7		SHIFT + B4	1st B9	1st B7		SHIFT + B4	1st B9

\*\* B för Era 100 och Era 8B-9-, signal för övriga knappsändare.



- RX161 Expansion board

Plint	Anslutning	Kabel part	Funktion	Joystick
P2	1		Kranåk hastighet 3	J1 Upp/Ner
P3	2		Kranåk hastighet 4	J1 Upp/Ner
P2	3		Trallåk hastighet 3	J1 Vänster/Höger
P3	4		Trallåk hastighet 4	J1 Vänster/Höger
P2	5		Lyft hastighet 3	J2 Upp/Ner
P3	6		Lyft hastighet 4	J2 Upp/Ner
P2	7		COM MOV	
P3	8		MC ON	
P6	9		X	S1.1
P8	10			S6
P7				
P6	11		TR2	S3.1
P8	12			S3.2
P7				
P6	13			S4.2
P7				
P6	14			S5.2
P7				
P6	15			S7
P7				
P6	16		Signal	P1 -
P7				



## 4.10 Programval 9

3 rörelser 2 steg.

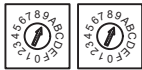
Separata utgångar per riktning.

Liknande:

X/Y funktion

Utgången för hastighet 1 kopplas bort vid hastighet 2.

3 (riktning och hastighet 1 på ett relä, hastighetsrelä ligger kvar),  
 7 (riktning och hastighet 1 på ett relä, hastighetsrelä ligger kvar, A/B),  
 C (lika Y0-Y13, A/B).



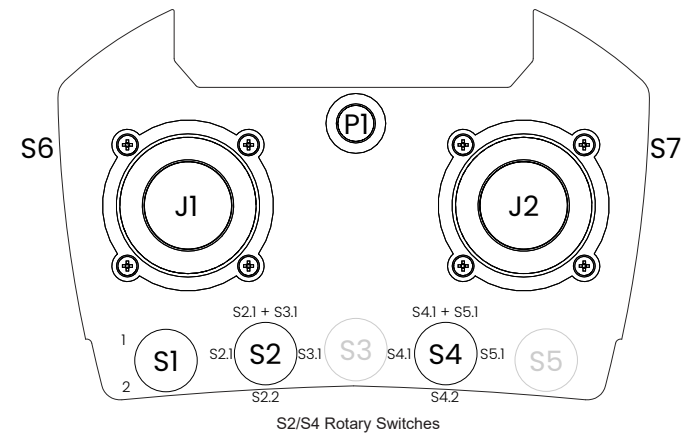
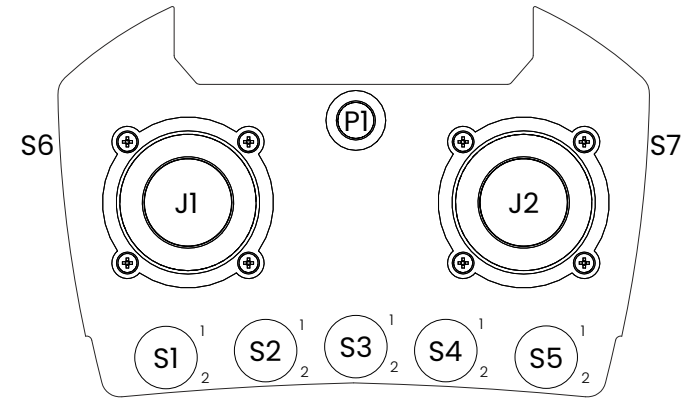
Plint	Anslutning	Kabel part	Funktion	Era 100	8B N/CS	8B N/CS -10	8B N/CS -9	10 BD N/CS	8B DIN	8B DIN -10	8B DIN -9	10BD DIN
P15	Y0		<b>Kranåk framåt hastighet 1</b>	J1 Upp	1st B5			1st B6				
	Y1		<b>Kranåk bakåt hastighet 1</b>	J1 Ner	1st B6			1st B5				
	Y2		<b>Trallåk vänster hastighet 1</b>	J1 Vänster	1st B3			1st B3				
	Y3		<b>Trallåk höger hastighet 1</b>	J1 Höger	1st B4			1st B4				
P21	Y4		<b>Lyft ner hastighet 1</b>	J2 Upp	1st B2			1st B1				
	Y5		<b>Lyft upp hastighet 1</b>	J2 Ner	1st B1			1st B2				
	Y6		Kranåk framåt hastighet 2	J1 Upp	2nd B5			2nd B6				
	Y7		Kranåk bakåt hastighet 2	J1 Ner	2nd B6			2nd B5				
P27	Y8		Trallåk 1/Val 1	S2.1	-	SHIFT + B5		B7	-	SHIFT + B5	SHIFT + B5	B7
	Y9		Trallåk 2/Val 2	S3.1	-	SHIFT + B6		B8	-	SHIFT + B6	SHIFT + B6	B8
P20	Y10		Trallåk vänster hastighet 2	J1 Vänster	2nd B3			2nd B3				
	Y11		Trallåk höger hastighet 2	J1 Höger	2nd B4			2nd B4				
	Y12		Lyft ner hastighet 2	J2 Upp	2nd B2			2nd B1				
	Y13		Lyft upp hastighet 2	J2 Ner	2nd B1			2nd B2				
P18	Y14		X	S1.1	2nd B7		2nd B9	2nd B7			2nd B9	
	Y15		Signal / Y*	P1 -	2nd B8	1st B7		2nd B10	2nd B8	1st B7		2nd B10

\* Signal för Era 100 och Era 8B-9/-10, funktion Y för Era 8B-8 och 10BD.



- RX161 Expansion board

Plint	Anslutning	Kabel part	Funktion	Joystick
P2	1	↗	-	-
P3	2	↗	-	-
P2	3	↗	-	-
P3	4	↗	-	-
P2	5	↗	-	-
P3	6	↗	-	-
P2	7	↗	A	S4.1
P3	8	↗	B	S5.1
P6	9	↘	X	S1.1
P8	10	↘		S6
P7				
P6	11	↘	TR2	S3.1
P8	12	↘		S3.2
P7				
P6	13	↘		S4.2
P7				
P6	14	↘		S5.2
P7				
P6	15	↘		S7
P7				
P6	16	↘	Signal	P1 -
P7				



## 4.11 Programval A

[DEMAG, Dematek]

3 rörelser 2 steg. A/B/X funktion

Övergång från hastighet 2 till 1  
– fördröjd 1 sekund.

Kran-/trallåk rörelse har separata utgångar för riktning men gemensamma utgångar för hastighet 2. Lyft rörelse har separata utgångar för riktning och hastighet.

Riktning utgången används även som hastighet 1. Utgången för en lägre hastighet är aktiv även vid en högre hastighet.

Liknande:

**2** (ingen fördröjning),

**6** (rörelse lik men på andra Y, MC ON),

**D** (Y4/Y5 kopplas bort i hastighet 2)



Plint	Anslutning	Kabel part	Funktion	Era 100	8B N/CS	8B N/CS -10	8B N/CS -9	10 BD N/CS	8B DIN	8B DIN -10	8B DIN -9	10BD DIN
P15	Y0		<b>Kranåk framåt</b>	J1 Upp	<b>B5</b>			<b>B6</b>				
	Y1		<b>Kranåk bakåt</b>	J1 Ner	<b>B6</b>			<b>B5</b>				
	Y2		<b>Trallåk vänster</b>	J1 Vänster	<b>B3</b>			<b>B3</b>				
	Y3		<b>Trallåk höger</b>	J1 Höger	<b>B4</b>			<b>B4</b>				
P21	Y4		<b>Lyft ner</b>	J2 Upp	<b>B2</b>			<b>B1</b>				
	Y5		<b>Lyft upp</b>	J2 Ner	<b>B1</b>			<b>B2</b>				
	Y6		Kranåk hastighet 2	J1 Upp/Ner	2nd B5/B6			2nd B6/B5				
	Y7		Trallåk hastighet 2	J1 Vänster/Höger	2nd B3/B4			2nd B3/B4				
P27	Y8		Trallåk 1 / Val 1	S2.1	-	SHIFT + B5		B7	-	SHIFT + B5	SHIFT + B5	B7
	Y9		Trallåk 2 / Val 2	S3.1	-	SHIFT + B6		B8	-	SHIFT + B6	SHIFT + B6	B8
P20	Y10		Lyft ner hastighet 2	J2 Upp	2nd B2			2nd B1				
	Y11		Lyft upp hastighet 2	J2 Ner	2nd B1			2nd B2				
	Y12		X	S1.1	2nd B7			2nd B9	2nd B7			2nd B9
	Y13		Signal / Y*	P1 -	2nd B8	1st B7		2nd B10	2nd B8	1st B7		2nd B10
P18	Y14		A	S4.1	-	-	SHIFT + B3	-	-	-	SHIFT + B3	-
	Y15		B / Signal**	S5.1	1st B7		SHIFT + B4	1st B9	1st B7		SHIFT + B4	1st B9

\* Signal för Era 100 och Era 8B-9/-10, funktion Y för Era 8B-8 och 10BD.

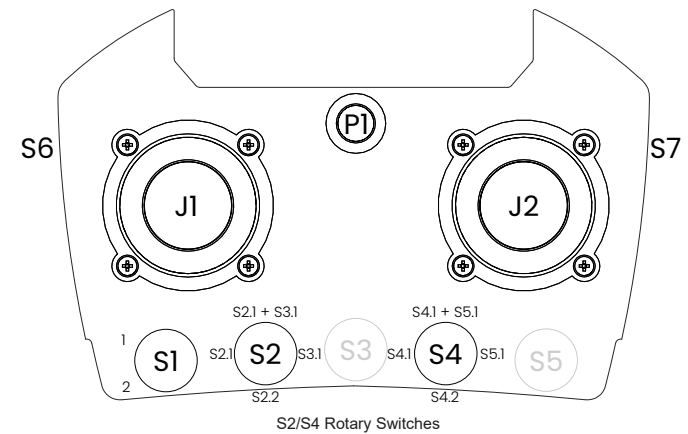
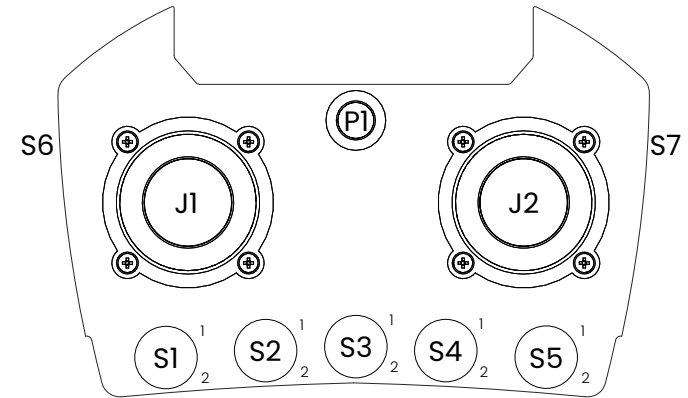
\*\* B för Era 100 och Era 8B-9-, signal för övriga knappsändare.





- RX161 Expansion board

Plint	Anslutning	Kabel part	Funktion	Joystick
P2	1	↗	-	-
P3	2	↗	-	-
P2	3	↗	-	-
P3	4	↗	-	-
P2	5	↗	-	-
P3	6	↗	-	-
P2	7	↗	Com mov	
P3	8	↗	MC ON	
P6	9	↘	-	-
P8	10	↘		S6
P7	11	↘		S2.2
P6	12	↘		S3.2
P7	13	↘		S4.2
P6	14	↘		S5.2
P7	15	↘		S7
P6	16	↘	Signal	P1 -



## 4.12 Programval B

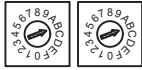
[ABUS]

3 rörelser 2-4 steg.  
A/B/X/Y funktion

1 sekund fördröjning när man byter riktning.

Varje rörelse har separata utgångar för riktning  
men gemensamma utgångar för hastighet 2-4.Riktningens utgången används även som hastighet 1.  
Utgången för en lägre hastighet är aktiv även vid  
en högre hastighet.

Liknande:

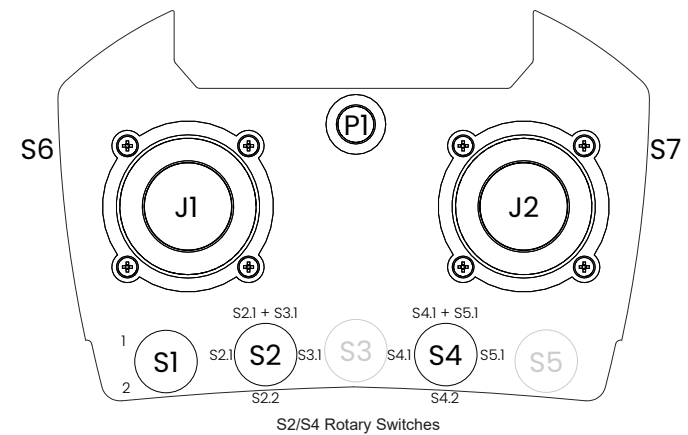
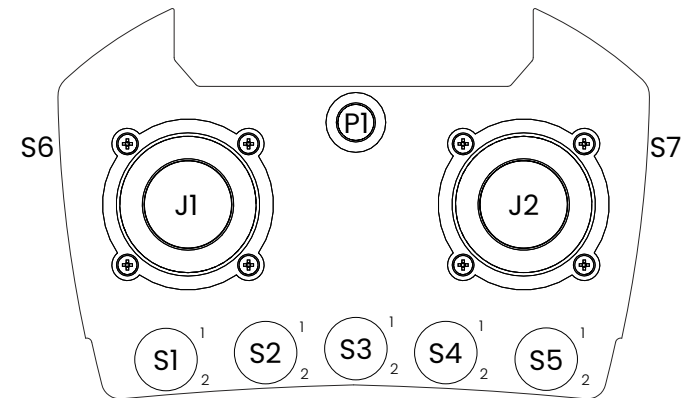
**1** (ingen fördröjning),**4** (ingen fördröjning, lika Y0-Y10, MC ON), **10** (lika Y0-Y10),**E** (ingen fördröjning, Y12 COM MOV),**F** (ingen fördröjning, lika Y0-Y10, MC ON, COM MOV)

Plint	Anslutning	Kabel part	Funktion	Era 100	8B N/CS	8B N/CS -10	8B N/CS -9	10 BD N/CS	8B DIN	8B DIN -10	8B DIN -9	10BD DIN
P15	Y0		<b>Kranåk framåt</b>	J1 Upp	<b>B5</b>			<b>B6</b>				
	Y1		<b>Kranåk bakåt</b>	J1 Ner	<b>B6</b>			<b>B5</b>				
	Y2		<b>Trallåk vänster</b>	J1 Vänster	<b>B3</b>			<b>B3</b>				
	Y3		<b>Trallåk höger</b>	J1 Höger	<b>B4</b>			<b>B4</b>				
P21	Y4		<b>Lyft ner</b>	J2 Upp	<b>B2</b>			<b>B1</b>				
	Y5		<b>Lyft upp</b>	J2 Ner	<b>B1</b>			<b>B2</b>				
	Y6		Kranåk hastighet 2	J1 Upp/Ner	2nd B5/B6			2nd B6/B5				
	Y7		Trallåk hastighet 2	J1 Vänster/Höger	2nd B3/B4			2nd B3/B4				
P27	Y8		Trallåk 1 / Val 1	S2.1	-	SHIFT + B5		B7	-	SHIFT + B5	SHIFT + B5	B7
	Y9		Trallåk 2 / Val 2	S3.1	-	SHIFT + B6		B8	-	SHIFT + B6	SHIFT + B6	B8
P20	Y10		Lyft hastighet 2	J2 Upp/Ner	2nd B2/B1			2nd B1/B2				
	Y11		X	S1.1	2nd B7			2nd B9	2nd B7			2nd B9
	Y12		Y	-	2nd B8	-	-	2nd B10	2nd B8	-	-	2nd B10
	Y13		A	S4.1	-	-	SHIFT + B3	-	-	-	SHIFT + B3	-
P18	Y14		B	S5.1	-	-	SHIFT + B4	-	-	-	SHIFT + B4	-
	Y15		Signal	P1 -	1st B7			1st B9	1st B7			1st B9



- RX161 Expansion board

Plint	Anslutning	Kabel part	Funktion	Joystick
P2	1		Kranåk hastighet 3	J1 Upp/Ner
P3				
P2	2		Kranåk hastighet 4	J1 Upp/Ner
P3				
P2	3		Trallåk hastighet 3	J1 Vänster/Höger
P3				
P2	4		Trallåk hastighet 4	J1 Vänster/Höger
P3				
P2	5		Lyft hastighet 3	J2 Upp/Ner
P3				
P2	6		Lyft hastighet 4	J2 Upp/Ner
P3				
P2	7		Com mov	
P3				
P2	8		MC ON	
P3				
P6	9			-
P8				
P7				
P6	10			S6
P8				
P7				
P6	11			S2.2
P8				
P7				
P6	12			S3.2
P8				
P7				
P6	13			S4.2
P7				
P6	14			S5.2
P7				
P6	15			S7
P7				
P6	16		Signal	P1 -
P7				



## 4.13 Programval C

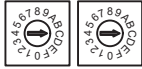
3 rörelser 2 steg.

Separata utgångar per riktning.

Liknande:

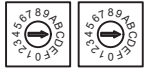
A/B funktion

Utgången för hastighet 1 kopplas bort vid hastighet 2.

**3** (riktning och hastighet 1 på ett relä, hastighetsrelä ligger kvar, X/Y)**7** (separat riktning hastighet 2, hastighet 1 ligger kvar, A/B)**9** (lika Y0-Y13, X/Y)

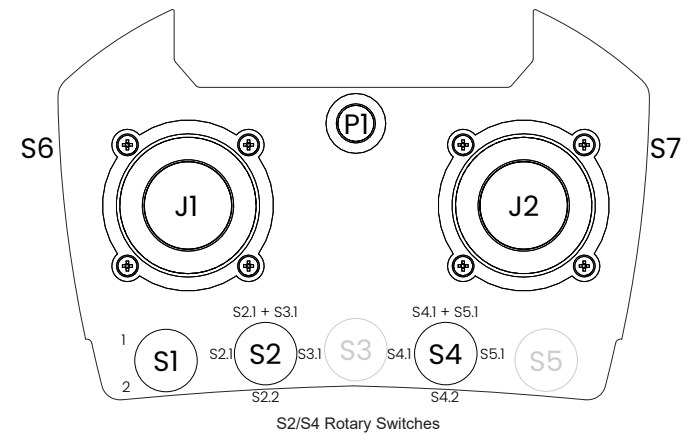
Plint	Anslutning	Kabel part	Funktion	Era 100	8B N/CS	8B N/CS -10	8B N/CS -9	10 BD N/CS	8B DIN	8B DIN -10	8B DIN -9	10BD DIN
P15	Y0		<b>Kranåk framåt hastighet 1</b>	J1 Upp	<b>1st B5</b>			<b>1st B6</b>				
	Y1		<b>Kranåk bakåt hastighet 1</b>	J1 Ner	<b>1st B6</b>			<b>1st B5</b>				
	Y2		<b>Trallåk vänster hastighet 1</b>	J1 Vänster	<b>1st B3</b>			<b>1st B3</b>				
	Y3		<b>Trallåk höger hastighet 1</b>	J1 Höger	<b>1st B4</b>			<b>1st B4</b>				
P21	Y4		<b>Lyft ner hastighet 1</b>	J2 Upp	<b>1st B2</b>			<b>1st B1</b>				
	Y5		<b>Lyft upp hastighet 1</b>	J2 Ner	<b>1st B1</b>			<b>1st B2</b>				
	Y6		Kranåk framåt hastighet 2	J1 Upp	2nd B5			2nd B6				
	Y7		Kranåk bakåt hastighet 2	J1 Ner	2nd B6			2nd B5				
P27	Y8		Trallåk 1/Val 1	S2.1	-	SHIFT + B5		B7	-	SHIFT + B5	SHIFT + B5	B7
	Y9		Trallåk 2/Val 2	S3.1	-	SHIFT + B6		B8	-	SHIFT + B6	SHIFT + B6	B8
P20	Y10		Trallåk vänster hastighet 2	J1 Vänster	2nd B3			2nd B3				
	Y11		Trallåk höger hastighet 2	J1 Höger	2nd B3			2nd B4				
	Y12		Lyft ner hastighet 2	J2 Upp	2nd B2			2nd B1				
	Y13		Lyft upp hastighet 2	J2 Ner	2nd B1			2nd B2				
P18	Y14		A	S4.1	-	-	SHIFT + B3	-	-	-	SHIFT + B3	-
	Y15		B / Signal**	S5.1	1st B7		SHIFT + B4	1st B9	1st B7		SHIFT + B4	1st B9

\*\* B för Era 100 och Era 8B-9-, signal för övriga knappsändare.



- RX161 Expansion board

Plint	Anslutning	Kabel part	Funktion	Joystick
P2	1	↗	-	-
P3	2	↗	-	-
P2	3	↗	-	-
P3	4	↗	-	-
P2	5	↗	-	-
P3	6	↗	-	-
P2	7	↗	COM MOV	
P3	8	↗	MC ON	
P6	9	↗	X	S1.1
P8	10	↗		S6
P7				
P6	11	↗	TR2	S3.1
P8	12	↗		S3.2
P7				
P6	13	↗		S4.2
P7				
P6	14	↗		S5.2
P7				
P6	15	↗		S7
P7				
P6	16	↗	Signal	P1 -
P7				



## 4.14 Programval D

3 rörelser 2 steg.  
A/B/X/Y funktion

Separata utgångar för lyft  
ner/upp hastighet 1 och 2.

Riktning utgången för kran-/trallåk används även som hastighet 1.  
Kran-/trallåksutgången för hastighet 1 är aktiv även vid hastighet 2.

Utgången för lyft hastighet 1 kopplas bort vid lyft hastighet 2.

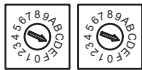
Liknande:

**2** (Y4/Y5 aktiva i hastighet 2)

**6** (rörelse lik men på andra Y, Y4/Y5 aktiva i hastighet 2, MC ON)

**A** (fördröjning 1s, Y4/Y5 aktiva i hastighet 2)

**D** (Y4/Y5 kopplas bort i hastighet 2)



Plint	Anslutning	Kabel part	Funktion	Era 100	8B N/CS	8B N/CS -10	8B N/CS -9	10 BD N/CS	8B DIN	8B DIN -10	8B DIN -9	10BD DIN
P15	Y0		<b>Kranåk framåt</b>	J1 Upp	<b>B5</b>			<b>B6</b>				
	Y1		<b>Kranåk bakåt</b>	J1 Ner	<b>B6</b>			<b>B5</b>				
	Y2		<b>Trallåk vänster</b>	J1 Vänster	<b>B3</b>			<b>B3</b>				
	Y3		<b>Trallåk höger</b>	J1 Höger	<b>B4</b>			<b>B4</b>				
P21	Y4		<b>Lyft ner hastighet 1</b>	J2 Upp	<b>1st B2</b>			<b>1st B1</b>				
	Y5		<b>Lyft upp hastighet 1</b>	J2 Ner	<b>1st B1</b>			<b>1st B2</b>				
	Y6		Kranåk hastighet 2	J1 Upp/Ner	2nd B5/B6			2nd B6/B5				
	Y7		Trallåk hastighet 2	J1 Vänster/Höger	2nd B3/B4			2nd B3/B4				
P27	Y8		Trallåk 1 / Val 1	S2.1	-	SHIFT + B5		B7	-	SHIFT + B5	SHIFT + B5	B7
	Y9		Trallåk 2 / Val 2	S3.1	-	SHIFT + B6		B8	-	SHIFT + B6	SHIFT + B6	B8
P20	Y10		Lyft ner hastighet 2	J2 Upp	2nd B2			2nd B1				
	Y11		Lyft upp hastighet 2	J2 Ner	2nd B1			2nd B2				
	Y12		X	S1.1	2nd B7			2nd B9	2nd B7			2nd B9
	Y13		Signal / Y*	P1 -	2nd B8	1st B7		2nd B10	2nd B8	1st B7		2nd B10
P18	Y14		A	S4.1	-	-	SHIFT + B3	-	-	-	SHIFT + B3	-
	Y15		B / Signal**	S5.1	1st B7		SHIFT + B4	1st B9	1st B7		SHIFT + B4	1st B9

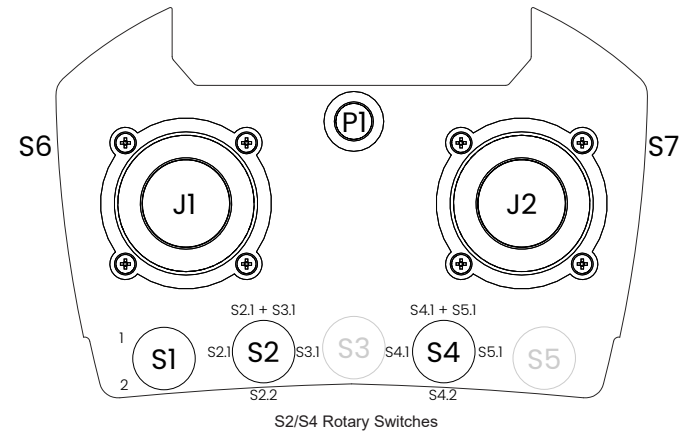
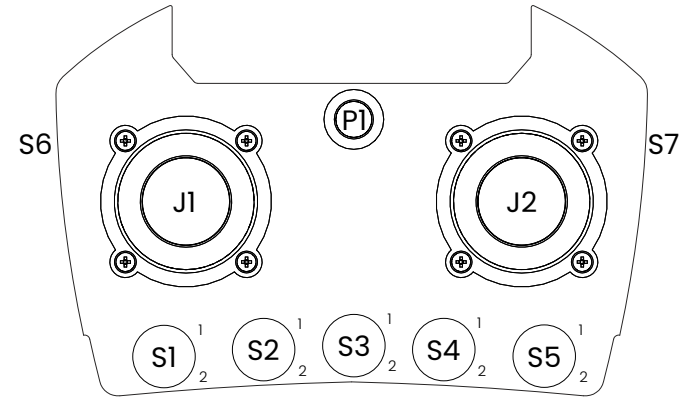
\* Signal för Era 100 och Era 8B-9/-10, funktion Y för Era 8B-8 och 10BD.

\*\* B för Era 100 och Era 8B-9-, signal för övriga knappsändare.



- RX161 Expansion board

Plint	Anslutning	Kabel part	Funktion	Joystick
P2	1	↗	-	-
P3	2	↗	-	-
P2	3	↗	-	-
P3	4	↗	-	-
P2	5	↗	-	-
P3	6	↗	-	-
P2	7	↗	Com mov	
P3	8	↗	MC ON	
P6	9	↘	-	-
P8	10	↘		S6
P7				
P6	11	↘		S2.2
P8	12	↘		S3.2
P7				
P6	13	↘		S4.2
P7				
P6	14	↘		S5.2
P7				
P6	15	↘		S7
P7				
P6	16	↘	Signal	P1 -
P7				



## 4.15 Programval E

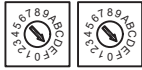
3 rörelser 2-4 steg per rörelse.  
X/A/B-funktion, COM MOV.

Varje rörelse har separata utgångar för riktning  
men gemensamma utgångar för hastighet 2-4.

Riktning utgången används även som hastighet 1.  
Utgången för en lägre hastighet är aktiv även vid en  
högre hastighet.

Liknande:

**1** (Y12 Y), **4** (lika Y0-Y10, MC ON),  
**10** (fördröjning 1s, lika Y0-Y10),  
**B** (fördröjning 1s, Y12 Y), **F** (lika Y0-Y10, MC ON),



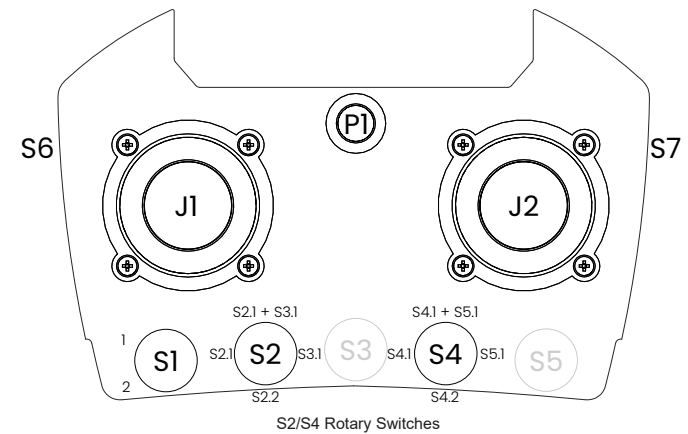
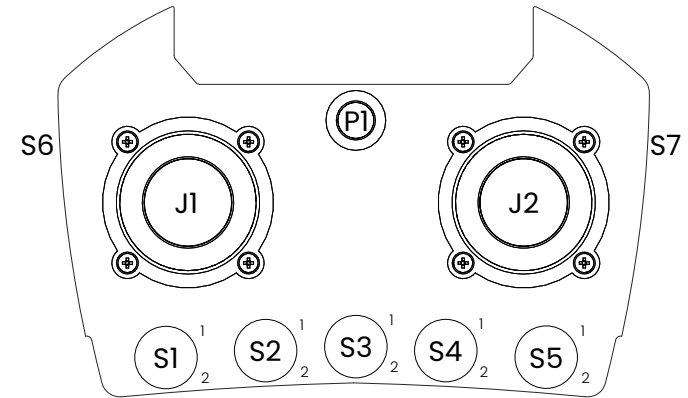
Plint	Anslutning	Kabel part	Funktion	Era 100	8B N/CS	8B N/CS -10	8B N/CS -9	10 BD N/CS	8B DIN	8B DIN -10	8B DIN -9	10BD DIN
P15	Y0		<b>Kranåk framåt</b>	J1 Upp	<b>B5</b>			<b>B6</b>				
	Y1		<b>Kranåk bakåt</b>	J1 Ner	<b>B6</b>			<b>B5</b>				
	Y2		<b>Trallåk vänster</b>	J1 Vänster	<b>B3</b>			<b>B3</b>				
	Y3		<b>Trallåk höger</b>	J1 Höger	<b>B4</b>			<b>B4</b>				
P21	Y4		<b>Lyft ner</b>	J2 Upp	<b>B2</b>			<b>B1</b>				
	Y5		<b>Lyft upp</b>	J2 Ner	<b>B1</b>			<b>B2</b>				
	Y6		Kranåk hastighet 2	J1 Upp/Ner	2nd B5/B6			2nd B6/B5				
	Y7		Trallåk hastighet 2	J1 Vänster/Höger	2nd B3/B4			2nd B3/B4				
P27	Y8		Trallåk 1 / Val 1	S2.1	-	SHIFT + B5		B7	-	SHIFT + B5	SHIFT + B5	B7
	Y9		Trallåk 2 / Val 2	S3.1	-	SHIFT + B6		B8	-	SHIFT + B6	SHIFT + B6	B8
P20	Y10		Lyft hastighet 2	J2 Upp/Ner	2nd B2/B1			2nd B1/B2				
	Y11		X	S1.1	2nd B7		2nd B9	2nd B7		2nd B9		
	Y12		COM MOV									
	Y13		A	S4.1	-	-	SHIFT + B3	-	-	-	SHIFT + B3	-
P18	Y14		B	S5.1	-	-	SHIFT + B4	-	-	-	SHIFT + B4	-
	Y15		Signal	P1 -	1st B7		1st B9	1st B7		1st B9		





- RX161 Expansion board

Plint	Anslutning	Kabel part	Funktion	Joystick
P2	1		Kranåk hastighet 3	J1 Upp/Ner
P3	2		Kranåk hastighet 4	J1 Upp/Ner
P2	3		Trallåk hastighet 3	J1 Vänster/Höger
P3	4		Trallåk hastighet 4	J1 Vänster/Höger
P2	5		Lyft hastighet 3	J2 Upp/Ner
P3	6		Lyft hastighet 4	J2 Upp/Ner
P2	7		-	
P3	8		MC ON	
P6	9		-	
P8	10			S6
P7				
P6	11			S2.2
P8	12			S3.2
P7				
P6	13			S4.2
P7				
P6	14			S5.2
P7				
P6	15			S7
P7				
P6	16		Signal	P1 -
P7				



## 4.16 Programval F

3 rörelser 2-4 steg per rörelse.

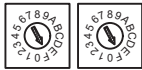
MC ON, COM MOV.  
A/B-funktion.

Varje rörelse har separata utgångar för riktning  
men gemensamma utgångar för hastighet 2-4.

Riktning utgången används även som hastighet 1.  
Utgången för en lägre hastighet är aktiv även vid en  
högre hastighet.

Liknande:

**1** (lika Y0-Y10, X), **4** (lika Y0-Y11, X),  
**10** (fördröjning 1s, lika Y0-Y11, X),  
**B** (fördröjning 1s, lika Y0-Y10, X),  
**E** (lika Y0-Y10, COM MOV)



Plint	Anslutning	Kabel part	Funktion	Era 100	8B N/CS	8B N/CS -10	8B N/CS -9	10 BD N/CS	8B DIN	8B DIN -10	8B DIN -9	10BD DIN
P15	Y0		<b>Kranåk framåt</b>	J1 Upp	<b>B5</b>				<b>B6</b>			
	Y1		<b>Kranåk bakåt</b>	J1 Ner	<b>B6</b>				<b>B5</b>			
	Y2		<b>Trallåk vänster</b>	J1 Vänster	<b>B3</b>				<b>B3</b>			
	Y3		<b>Trallåk höger</b>	J1 Höger	<b>B4</b>				<b>B4</b>			
P21	Y4		<b>Lyft ner</b>	J2 Upp	<b>B2</b>				<b>B1</b>			
	Y5		<b>Lyft upp</b>	J2 Ner	<b>B1</b>				<b>B2</b>			
	Y6		Kranåk hastighet 2	J1 Upp/Ner	2nd B5/B6				2nd B6/B5			
	Y7		Trallåk hastighet 2	J1 Vänster/Höger	2nd B3/B4				2nd B3/B4			
P27	Y8		Trallåk 1 / Val 1	S2.1	-	SHIFT + B5		B7	-	SHIFT + B5	SHIFT + B5	B7
	Y9		Trallåk 2 / Val 2	S3.1	-	SHIFT + B6		B8	-	SHIFT + B6	SHIFT + B6	B8
P20	Y10		Lyft hastighet 2	J2 Upp/Ner	2nd B2/B1				2nd B1/B2			
	Y11		MC ON									
	Y12		COM MOV									
	Y13		Signal / Y*	P1 -	2nd B8	1st B7		2nd B10	2nd B8	1st B7		2nd B10
P18	Y14		A	S4.1	-	-	SHIFT + B3	-	-	-	SHIFT + B3	-
	Y15		B / Signal**	S5.1	1st B7		SHIFT + B4	1st B9	1st B7		SHIFT + B4	1st B9

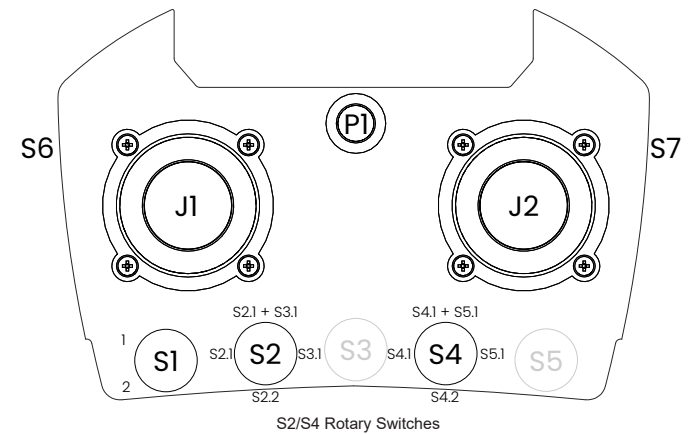
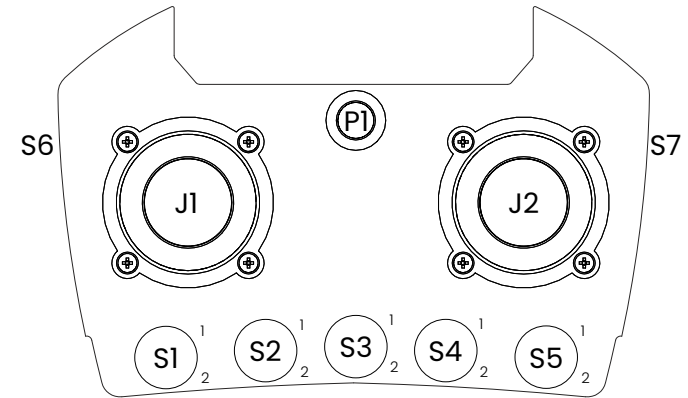
\* Signal för Era 100 och Era 8B-9/-10, funktion Y för Era 8B-8 och 10BD.

\*\* B för Era 100 och Era 8B-9-, signal för övriga knappsändare.



- RX161 Expansion board

Plint	Anslutning	Kabel part	Funktion	Joystick
P2	1		Kranåk hastighet 3	J1 Upp/Ner
P3	2		Kranåk hastighet 4	J1 Upp/Ner
P2	3		Trallåk hastighet 3	J1 Vänster/Höger
P3	4		Trallåk hastighet 4	J1 Vänster/Höger
P2	5		Lyft hastighet 3	J2 Upp/Ner
P3	6		Lyft hastighet 4	J2 Upp/Ner
P2	7		-	
P3	8		-	
P6	9		X	S1.1
P8	10			S6
P7				
P6	11			S2.2
P8	12			S3.2
P7				
P6	13			S4.2
P7				
P6	14			S5.2
P7				
P6	15			S7
P7				
P6	16		Signal	P1 -
P7				



## 4.17 Programval 10

3 rörelser 2-4 steg.  
A/B/X funktion

1 sekunds fördröjning vid riktningbyte.

Varje rörelse har separata utgångar för riktning men gemensamma utgångar för hastighet 2-4.

Riktning utgången används även som hastighet 1.  
Utgången för en lägre hastighet är aktiv även vid en högre hastighet.

Rörelse Special är ett relä som är aktivt i hastighet 2 och 3 men inte i hastighet 1 och 4.

Liknande:

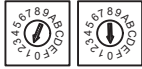
**1** (ingen fördröjning, lika Y0-Y10, Y)

**4** (ingen fördröjning, lika Y0-Y12)

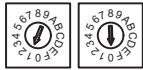
**B** (lika Y0-Y10, Y)

**E** (ingen fördröjning, lika Y0-Y10, COM MOV)

**F** (ingen fördröjning, lika Y0-Y11, COM MOV)

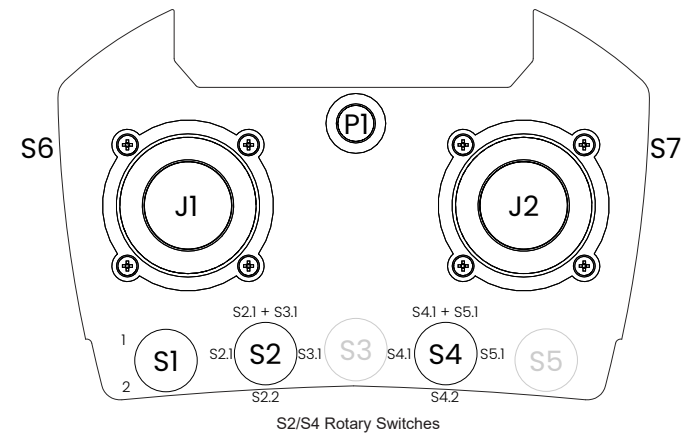


Plint	Anslutning	Kabel part	Funktion	Era 100	8B N/CS	8B N/CS -10	8B N/CS -9	10 BD N/CS	8B DIN	8B DIN -10	8B DIN -9	10BD DIN
P15	Y0		<b>Kranåk framåt</b>	J1 Upp	<b>B5</b>				<b>B6</b>			
	Y1		<b>Kranåk bakåt</b>	J1 Ner	<b>B6</b>				<b>B5</b>			
	Y2		<b>Trallåk vänster</b>	J1 Vänster	<b>B3</b>				<b>B3</b>			
	Y3		<b>Trallåk höger</b>	J1 Höger	<b>B4</b>				<b>B4</b>			
P21	Y4		<b>Lyft ner</b>	J2 Upp	<b>B2</b>				<b>B1</b>			
	Y5		<b>Lyft upp</b>	J2 Ner	<b>B1</b>				<b>B2</b>			
	Y6		Kranåk hastighet 2	J1 Upp/Ner	2nd B5/B6				2nd B6/B5			
	Y7		Trallåk hastighet 2	J1 Vänster/Höger	2nd B3/B4				2nd B3/B4			
P27	Y8		Trallåk 1 / Val 1	S2.1	-	SHIFT + B5		B7	-	SHIFT + B5	SHIFT + B5	B7
	Y9		Trallåk 2 / Val 2	S3.1	-	SHIFT + B6		B8	-	SHIFT + B6	SHIFT + B6	B8
P20	Y10		Lyft hastighet 2	J2 Upp/Ner	2nd B2/B1				2nd B1/B2			
	Y11		MC ON									
	Y12		X	S1.1	2nd B7			2nd B9	2nd B7		2nd B9	
	Y13		-									
P18	Y14		A	S4.1	-	-	SHIFT + B3	-	-	-	SHIFT + B3	-
	Y15		B	S5.1	-	-	SHIFT + B4	-	-	-	SHIFT + B4	-



- RX161 Expansion board

Plint	Anslutning	Kabel part	Funktion	Joystick
P2	1		Kranåk hastighet 3	J1 Upp/Ner
P3	2		Kranåk hastighet 4	J1 Upp/Ner
P2	3		Trallåk hastighet 3	J1 Vänster/Höger
P3	4		Trallåk hastighet 4	J1 Vänster/Höger
P2	5		Lyft hastighet 3	J2 Upp/Ner
P3	6		Lyft hastighet 4	J2 Upp/Ner
P2	7		Kranåk special	J1 Upp/Ner
P3	8		Trallåk special	J1 Vänster/Höger
P6	9		Lyft special	J2 Upp/Ner
P8	10		COM MOV	
P7				
P6	11			S2.2
P8	12			S3.2
P7				
P6	13			S4.2
P7				
P6	14			S5.2
P7				
P6	15			S7
P7				
P6	16		Signal	P1 -
P7				



## 4.18 Programval 12

4 rörelser 2-4 steg.  
A/B/X funktion, MC ON

Fungerar bäst med 4-steps  
joystick och expansionskort.

Kran-/trallåk rörelse har separata utgångar för riktning men  
gemensamma utgångar för hastighet 2-4.

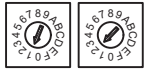
Lyft/Vrid rörelse har gemensamma utgångar för riktning och för  
hastighet 2-4, separata utgångar för riktning för hastighet 1.

Riktning utgången för kran-/trallåk används även som hastighet 1.  
Separat utgång för lyft riktning och hastighet 1.

Utgången för en lägre hastighet är aktiv även vid en högre hastighet.

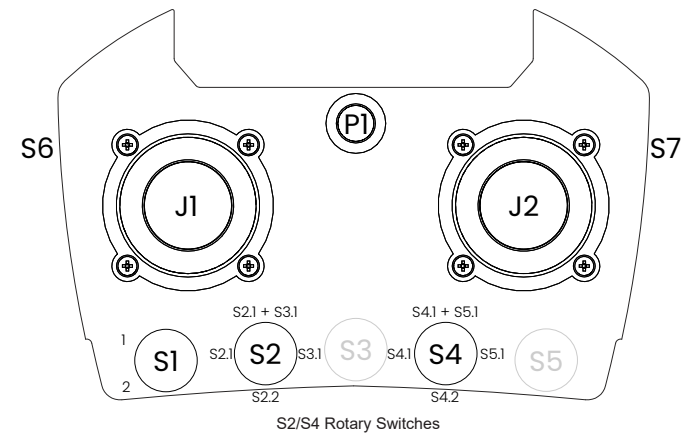
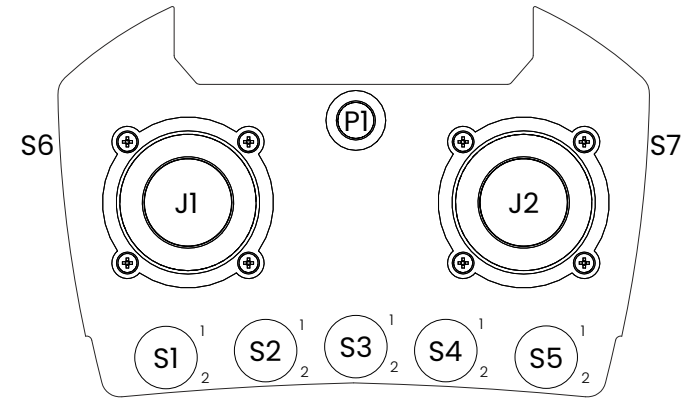


Plint	Anslutning	Kabel part	Funktion	Era 100	8B N/CS	8B N/CS -10	8B N/CS -9	10 BD N/CS	8B DIN	8B DIN -10	8B DIN -9	10BD DIN
P15	Y0		<b>Kranåk framåt</b>	J1 Upp	<b>B5</b>			<b>B6</b>				
	Y1		<b>Kranåk bakåt</b>	J1 Ner	<b>B6</b>			<b>B5</b>				
	Y2		<b>Trallåk vänster</b>	J1 Vänster	<b>B3</b>			<b>B3</b>				
	Y3		<b>Trallåk höger</b>	J1 Höger	<b>B4</b>			<b>B4</b>				
P21	Y4		<b>Lyft</b>	J2 Upp/Ner	<b>B2</b>			<b>B1</b>				
	Y5		<b>Vrid</b>	J2 Vänster/Höger	-			-				
	Y6		MC ON									
	Y7		X	S1.1	2nd B7		2nd B9	2nd B7		2nd B9		
P27	Y8		Trallåk 1 / Val 1	S2.1	-	SHIFT + B5		B7	-	SHIFT + B5	SHIFT + B5	B7
	Y9		Trallåk 2 / Val 2	S3.1	-	SHIFT + B6		B8	-	SHIFT + B6	SHIFT + B6	B8
P20	Y10		Lyft ner hastighet 1	J2 Upp	<b>B2</b>			<b>B1</b>				
	Y11		Lyft upp hastighet 1	J2 Ner	<b>B1</b>			<b>B2</b>				
	Y12			S6								
	Y13		-									
P18	Y14		A	S4.1	-	-	SHIFT + B3	-	-	-	SHIFT + B3	-
	Y15		B	S5.1	-	-	SHIFT + B4	-	-	-	SHIFT + B4	-



- RX161 Expansion board

Plint	Anslutning	Kabel part	Funktion	Joystick
P2 P3	1		Kranåk hastighet 2	J1 Upp/Ner
P2 P3	2		Kranåk hastighet 3	J1 Upp/Ner
P2 P3	3		Kranåk hastighet 4	J1 Upp/Ner
P2 P3	4		Trallåk hastighet 2	J1 Vänster/Höger
P2 P3	5		Trallåk hastighet 3	J1 Vänster/Höger
P2 P3	6		Trallåk hastighet 4	J1 Vänster/Höger
P2 P3	7		Lyft hastighet 2	J2 Upp/Ner
P2 P3	8		Lyft hastighet 3	J2 Upp/Ner
P6 P8 P7	9		Lyft hastighet 4	J2 Upp/Ner
P6 P8 P7	10		Vrid CCW hastighet 1	J2 Vänster
P6 P8 P7	11		Vrid CW hastighet 1	J2 Höger
P6 P7	12		Vrid hastighet 2	J2 Vänster/Höger
P6 P7	13		Vrid hastighet 3	J2 Vänster/Höger
P6 P7	14		Vrid / hastighet 4	J2 Vänster/Höger
P6 P7	15			S7
P6 P7	16		Signal	P1 -



## 4.19 Programval 13

- 4 rörelser 2-4 steg. Kran-/trallåk rörelse har separata utgångar för riktning. Riktning utgången för kran-/trallåk används även som hastighet 1. Lyft och vrid har gemensamma utgångar för riktning. Separat utgång för lyft/vrid riktning och hastighet 1. Alla rörelser har gemensamma utgångar för hastighet 2-4. Utgången för en lägre hastighet är aktiv även vid en högre hastighet.



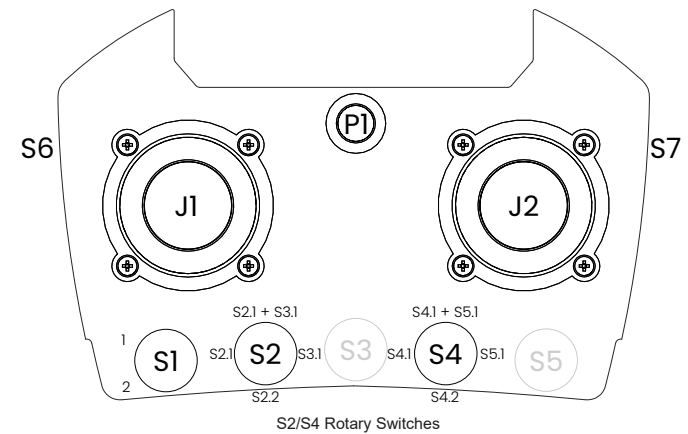
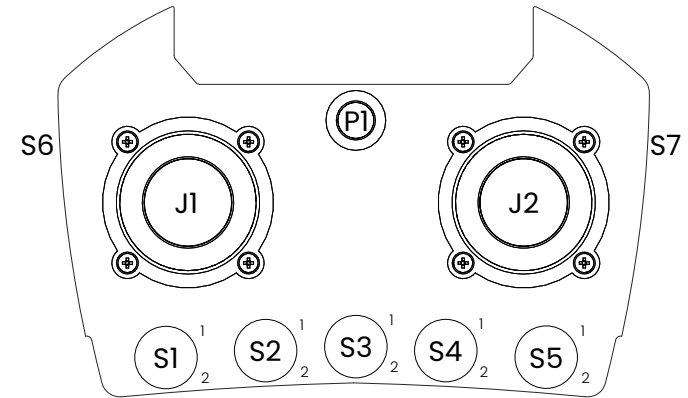
Plint	Anslutning	Kabel part	Funktion	Era 100	8B N/CS	8B N/CS -10	8B N/CS -9	10 BD N/CS	8B DIN	8B DIN -10	8B DIN -9	10BD DIN
P15	Y0		<b>Kranåk framåt</b>	J1 Upp	<b>B5</b>			<b>B6</b>				
	Y1		<b>Kranåk bakåt</b>	J1 Ner	<b>B6</b>			<b>B5</b>				
	Y2		<b>Trallåk vänster</b>	J1 Vänster	<b>B3</b>			<b>B3</b>				
	Y3		<b>Trallåk höger</b>	J1 Höger	<b>B4</b>			<b>B4</b>				
P21	Y4		<b>Lyft</b>	J2 Upp/Ner	<b>B2</b>			<b>B1</b>				
	Y5		<b>Vrid</b>	J2 Vänster/Höger	-			-				
	Y6		Vrid CCW	J2 Vänster	-			-				
	Y7		Vrid CW	J2 Höger	-			-				
P27	Y8		Trallåk 1 / Val 1	S2.1	-	SHIFT + B5		B7	-	SHIFT + B5	SHIFT + B5	B7
	Y9		Trallåk 2 / Val 2	S3.1	-	SHIFT + B6		B8	-	SHIFT + B6	SHIFT + B6	B8
P20	Y10		Lyft ner	J2 Upp	B2			B1				
	Y11		Lyft upp	J2 Ner	B1			B2				
	Y12		Kranåk hastighet 2	J1 Upp/Ner	2nd B5/B6			2nd B6/B5				
	Y13		Trallåk hastighet 2	J1 Vänster/Höger	2nd B3/B4			2nd B3/B4				
P18	Y14		Lyft hastighet 2	J2 Upp/Ner	2nd B2/B1			2nd B1/B2				
	Y15		Vrid hastighet 2	J2 Vänster/Höger	-			-				



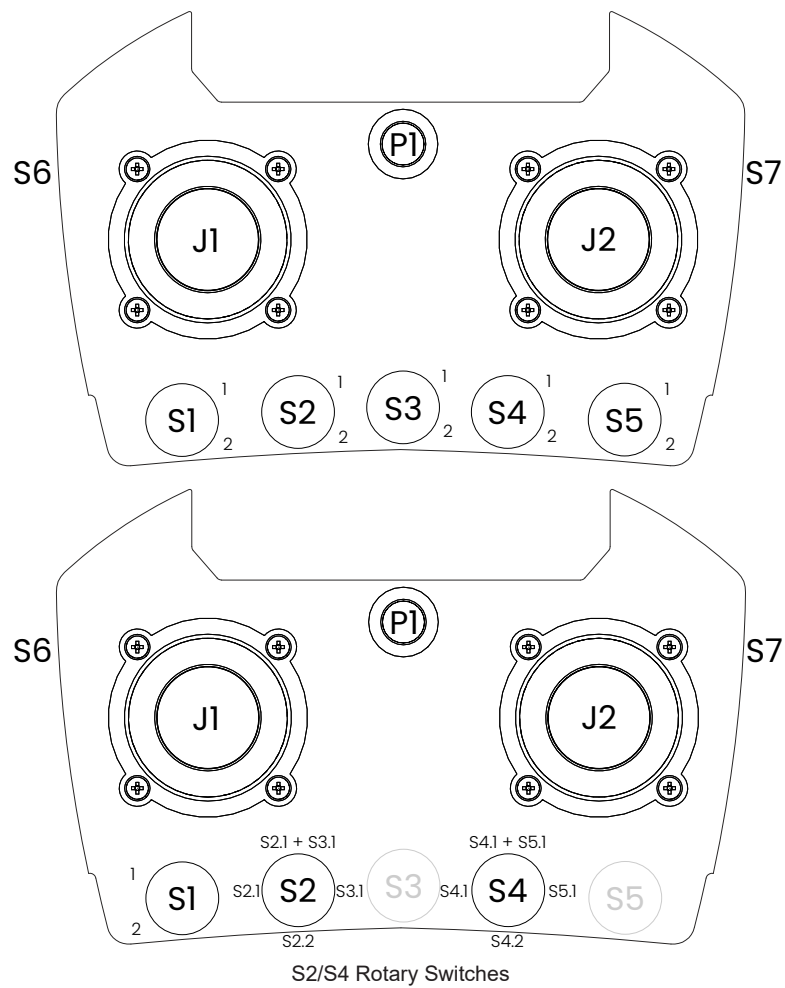


- RX161 Expansion board

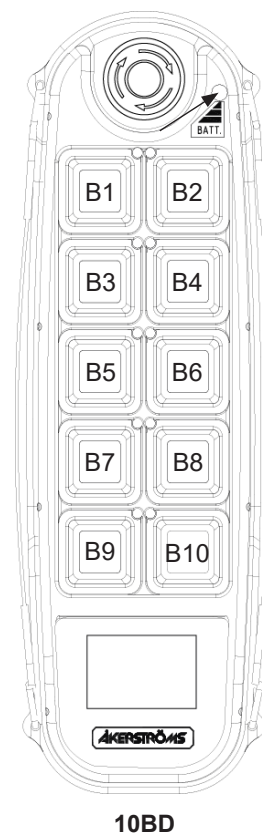
Plint	Anslutning	Kabel part	Funktion	Joystick
P2	1		Kranåk hastighet 3	J1 Upp/Ner
P3	2		Kranåk hastighet 4	J1 Upp/Ner
P2	3		Trallåk hastighet 3	J1 Vänster/Höger
P3	4		Trallåk hastighet 4	J1 Vänster/Höger
P2	5		Lyft hastighet 3	J2 Upp/Ner
P3	6		Lyft hastighet 4	J2 Upp/Ner
P2	7		Vrid hastighet 3	J2 Vänster/Höger
P3	8		Vrid hastighet 4	J2 Vänster/Höger
P6	9		A	S4.1
P8	10		B	S5.1
P7				
P6	11			S2.2
P8	12		X	S1.1
P7				
P6	13			S4.2
P7				
P6	14			S5.2
P7				
P6	15			S7
P7				
P6	16		Signal	P1 -
P7				



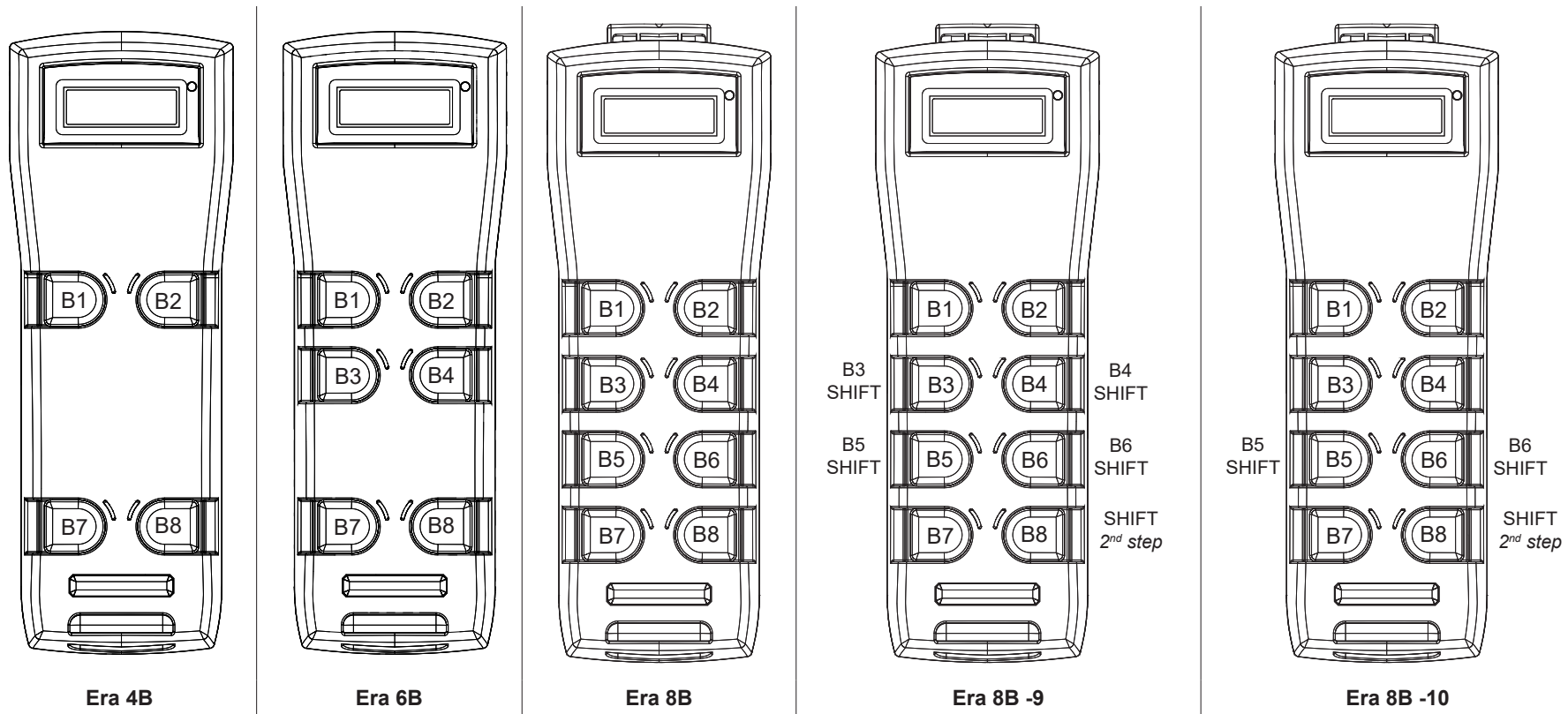
## 5 Översikt sändare



Figur 1. Numrering och positioner för switchar Era 100



Figur 2. Numrering knappar 10BD



Figur 3. Numrering knappar Era 4B/6B/8B/8B-9/8B-10



Åkerströms Björbo AB | Box 7, Björbovägen 143 | SE-786 97 Björbo, Sweden  
Phone +46 241 250 00 | [frontoffice@akerstroms.se](mailto:frontoffice@akerstroms.se) | [www.akerstroms.com](http://www.akerstroms.com)