



CEĻVEDIS

Remotus Jupiter

Programmas opcija RX161

Versiju vēsture

Versija	Datums	Iemesls
A0	27.02.2023	Pirmā izdotā versija (LV 23.10.2023)
A1	09.11.2023	Pievienota programmas opcija E-13, kas atšķiras no vairāku celtnu/operatoru darbības. Izlabots Y11 N/CS programmas izvēlei 3 un 9. Informācija pievienota 3. nodaļas 2. darbībā.
A2	17.09.2024	"3 Izvēlēties programmu" lapā 4.
A3	17.01.2025	

Atsauces

Uzstādīšanas rokasgrāmata Juz augšūiter FSK16 959125-000.

RX161/RX110 konfigurēšanas rīks, rokasgrāmata 952576-000.

Saturs

1	Ievads	4
2	Konfigurēšanas rīks	4
3	Izvēlēties programmu	4
4	Programmu izvēlne	5
4.1	Programmas izvēle 0	5
4.2	Programmu izvēlne 1	6
4.3	Programmas izvēle 2	8
4.4	Programmas izvēle 3	10
4.5	Programmas izvēle 4	12
4.6	Programmu izvēlne 5	14
4.7	Programmu izvēlne 6	16
4.8	Programmu izvēlne 7	18
4.9	Programmu izvēlne 8	20
4.10	Programmu izvēlne 9	22
4.11	Programmu izvēlne A	24
4.12	Programmu izvēlne B	26
4.13	Programmu izvēlne C	28
4.14	Programmu izvēlne D	30
4.15	Programmu izvēlne E	32
4.16	Programmu izvēlne F	34
4.17	Programmu izvēlne 10	36
4.18	Programmas izvēle 12	38
4.19	Programmas izvēle 13	40
5	Pārskats par raidītāju	42

Attēlu saraksts

Attēls 1.	Slēdžu numerācija un pozīcijas Era 100	42
Attēls 2.	Numurēšanas pogas 10BD	42
Attēls 3.	Numurēšanas pogas Era 4B/6B/8B/8B-9/8B-10	43

1 Ievads

Šī rokasgrāmata ir pielikums uzstādīšanas rokasgrāmatai 959125-000, un tajā ir aprakstītas programmu izvēles Juz augšuitei un uztvērējiem ar numuru 952110-433 (RX161) un 959023-433 (RX161 ar paplašināšanas karti).

Pirms kabeļu savienošanas un programmas izvēles ir jāizlasa un jāizprot uzstādīšanas rokasgrāmata.

2 Konfigurēšanas rīks

Konfigurēšanas rīka iestatījumi (versija 3.0.0.0.), kas ietekmē funkcijas.

Sistēmas konfigurācija	
Programma	Iestatiet vēlamo programmu, un rīks piedāvās pareizi iestatīt slēdžus.
Vienlaicīgs mikro	Kursorsviras kustības ir savstarpēji bloķētas, tāpēc vairākas kustības var veikt vienlaicīgi. Nevienlaicīgs mikro ir noklusējuma iestatījums.
Brīdinājums par zemu baterijas līmeni	Signālīzē četras reizes, pēc tam 15 sekundes klusē, un tas tiek atkārtots tik ilgi, kamēr akumulators pilnībā izlādējas. Noklusējuma
Y14/28 atlikums	Atlikušo funkciju pēc MC izslēgšanas. (Y28 programma 13)
X/S1.1 aizkavēts piecas sekundes	Funkcija X/S1.1 aizkavēta piecas sekundes.
X/S1.1 fiksēts	S1.1 mainīgā funkcija (ieslēgšana un izslēgšana)
J1/J2 uz augšu/uz leju, Pa kreisi/pa labi, četras darbības	Lūdzu, ņemiet vērā, ka četru darbību kursorsvirai ir jābūt iestatītai! Kā arī RX161 paplašināšanas plate.
Svara mērogošana	
X/S1.1 iekšējā tara	Nospiediet un turiet nospiestu vienu sekundi, lai displejā norādītu nulles vērtību, un trīs sekundes, lai noņemtu nulles vērtību/tarēšanu.

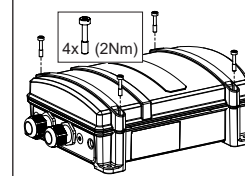
Skatīt RX161/RX110 konfigurēšanas rīka rokasgrāmatu 952576-000.

3 Izvēlēties programmu

Drīkst veikt tikai kvalificēts un mācīts personāls.

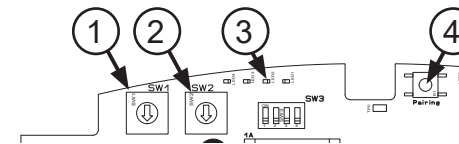


Tas ir jādara tīrā, sausā un ESD drošā vidē



Vāks ir piestiprināts ar četrām skrūvēm, kuru griezes moments ir 2 Nm.

Lai iestatītu programmu uztvērējā, tiek izmantoti divi rotācijas slēdži SW1 un SW2. Ņemiet vērā, ka uztvērējam ir jābūt ieslēgtam, kad ir izvēlēta programma.



1. Rotācijas slēdzis SW1
2. Rotācijas slēdzis SW2
3. LED2
4. Poga savienošanai pāri

Programmas izvēlei ir divas iespējas:

- Izmantojot programmatūras rīku RX161/RX110 “Konfigurēšanas rīks” (jums tiks piedāvāts iestatīt slēdžus pareizā stāvoklī);
- Vai arī rīkojieties saskaņā ar sniegto aprakstu.
 1. Iestatiet slēdžus uz vēlamo programmas izvēli. Piemēram, SW1:1 - SW2:2, 12. programmas izvēlei vai SW1:4 - SW2:4, 4. programmas izvēle.
 2. Nospiediet uz leju un turiet nospiestu savienošanas pogu, līdz LED 2 iedegas, ~2s.
 3. Atlaidiet un vēlreiz ātri nospiediet savienošanas pogu, turiet to nospiestu, līdz LED 2 iedegas, ~2s.
 4. Atlaidiet un vēlreiz ātri nospiediet savienošanas pogu, turiet to nospiestu, līdz LED 2 iedegas, ~2s.
 5. Atlaidiet pogu. LED2 mirgo trīs reizes, norādot, ka programma ir izvēlēta.

Lūdzu, ņemiet vērā: ja SW1 vai SW2 pozīcija mainīsies pēc programmas izvēles, raidītājs nevarēs aktivizēt galveno kontaktoru.

4 Programmu izvēlne

3. un 4. posms vienmēr ir uz paplašināšanas plates. Tātad četru darbību kursor-svirai ir nepieciešama RX161 paplašināšanas plate, kā arī iestatījumi konfigurēšanas rīkā.

J2 pa kreisi/ pa labi – pieejams tikai 12. un 13. programmā.

Drošības releji (Y0-Y5) kustībām ir norādīti **treknrakstā** funkciju slejā.

Signāla pieslēgums programmas izvēlēs ir paredzēts ārējam signālam. Ākerstrōms taure, ja tā ir pasūtīta, ir pievienota jau piegādes brīdī (Y16).

RX161 pamatplate: Y0-Y15, paplašināšanas plate: 1–16

Slejā “Funkcija” ir sniegti mūsu bāzes raidītāju nosaukumi. Bet jums var būt kaut kas cits nekā, piemēram, X uz paša raidītāja X funkcijā, piemēram, lampas simbols. Bet tandēma un vairāku vadītāju darbībai ir jāizmanto S4.1 un S5.1!

1st	1. Pirmā darbība uz pogas raidītāja, līdz pusei nospiesta poga
2nd	2. Otrā darbība uz pogas raidītāja, pilnībā nospiesta poga
-9	Era 8B 9 pogu režīms
-10	Era 8B 10 pogu režīms
SHIFT	B8 2. darbība Era 8B 9/10 pogām (MAIŅA)
COM MOV	Kopējā kustība
MC ON	leslēgšanas funkcija

Kustība \updownarrow - "J1 Uz augšu/uz leju" Virziens \up - "J1 Uz augšu"

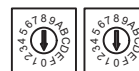
A un B ir tikai kopīgās funkcijas, nevis celtņa izvēles A un B, ja vien sistēma nav tandēmā; skatīt 959125-200 pielikumu. Turpmāk tekstā skatiet arī programmas izvēles atšķirības tandēma/dažādu operatoru darbībai.

! Atšķirības programmas izvēlē tandēma/dažādu operatoru darbībai

Programmas izvēle 0	Nav pieejama tandēma/dažādu operatoru darbībai.
Programmas izvēle 1-12	Y14 indikācijas operators A un Y15 indikācijas operators B
Programmu izvēle 1,2,4,6,A,B,D,E,F,10,12	Y13 starpsavienojuma celtņi A un B
Programmu izvēle 3, 5, 7, 8, 9, C	Y9 starpsavienojuma celtņi A un B
Programmu izvēle 13 Paplašināšanas plate	Savienotājs 9 indikācijas operators A un 10 indikācijas operators B Savienotājs 11 starpsavienojuma celtņi A un B

4.1 Programmas izvēle 0

12 atsevišķas funkcijas.



Terminālis	Savienotājs	Kabeļa daļa	Funkcija				
			Era 100	4B	6B	8B	10BD
P21	Y4		J2 Uz leju	B1	B1	B1	B1
	Y5		J2 Uz augšu	B2	B2	B2	B2
	Y6		J1 Pa kreisi	-	B3	B3	B3
	Y7		J1 Pa labi	-	B4	B4	B4
P27	Y8		J1 Uz augšu	-	-	B5	B5
	Y9		J1 Uz leju	-	-	B6	B6
P20	Y10		SW 2	-	-	-	B7
	Y11		SW 3	-	-	-	B8
	Y12		P1 -	B7	B7	B7	B9
	Y13		SW 1	B8	B8	B8	B10
P18	Y14		SW 4	-	-	-	-
	Y15		SW 5	-	-	-	-

! Lūdzu, ņemiet vērā, ka šī programma neatbalsta tandēmu/vairāku operatoru darbību.

4.2 Programmu izvēlne 1

Trīs darbības, 2–4 soļi katrā darbībā.
X/Y/A/B-funkcija.

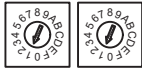
Katrai kustībai ir atsevišķas izejas virzienam,
bet kopējas izejas ātrumam 2-4.

Virziena izeja tiek izmantota arī kā ātrums 1.

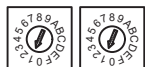
Mazāka ātruma izeja ir aktīva arī pie lielāka ātruma.

Līdzīgi:

B (kavēšanās 1 s), 4 (tas pats Y0-Y10, MC ON),
E (Y12 COM MOV), F (tas pats Y0-Y10, MC ON, COM
MOV), 10 (kavēšanās 1 s, tas pats Y0-Y10)

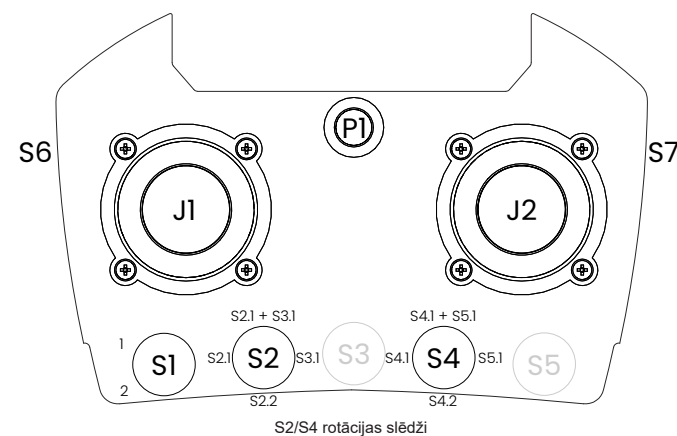
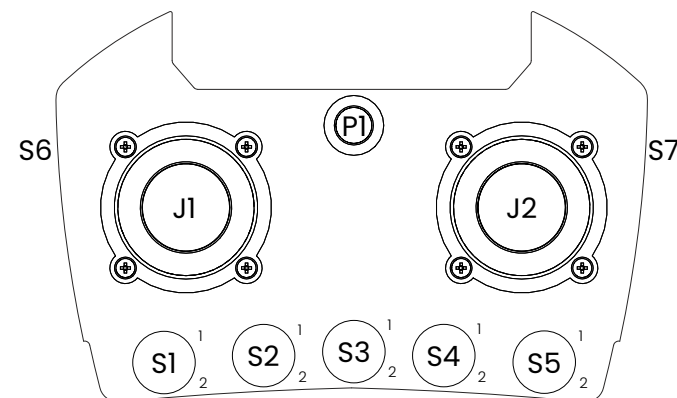


Terminālis	Savienotājs	Kabeļa daļa	Funkcija	Era 100	8B N/CS	8B N/CS -10	8B N/CS -9	10 BD N/CS	8B DIN	8B DIN -10	8B DIN -9	10BD DIN
P15	Y0		Tilts uz priekšu	J1 Uz augšu	B5				B6			
	Y1		Tilts atpakaļ	J1 Uz leju	B6				B5			
	Y2		Ratiņi pa kreisi	J1 Pa kreisi	B3				B3			
	Y3		Ratiņi pa labi	J1 Pa labi	B4				B4			
P21	Y4		Pacēlājs uz leju	J2 Uz augšu	B2				B1			
	Y5		Pacēlājs uz augšu	J2 Uz leju	B1				B2			
	Y6		Tilts ātrums 2	J1 Uz augšu/Uz leju	2nd B5/B6				2nd B6/B5			
	Y7		Ratiņi ātrums 2	J1 Pa kreisi/Pa labi	2nd B3/B4				2nd B3/B4			
P27	Y8		Ratiņi 1 / Izvēle 1	S2.1	-	SHIFT + B5		B7	-	SHIFT + B5	SHIFT + B5	B7
	Y9		Ratiņi 2 / Izvēle 2	S3.1	-	SHIFT + B6		B8	-	SHIFT + B6	SHIFT + B6	B8
P20	Y10		Pacēlājs ātrums 2	J2 Uz augšu/Uz leju	2nd B2/B1				2nd B1/B2			
	Y11		X	S1.1	2nd B7			2nd B9	2nd B7			2nd B9
	Y12		Y	-	2nd B8	-	-	2nd B10	2nd B8	-	-	2nd B10
	Y13		A	S4.1	-	-	SHIFT + B3	-	-	-	SHIFT + B3	-
P18	Y14		B	S5.1	-	-	SHIFT + B4	-	-	-	SHIFT + B4	-
	Y15		Signāls	P1 -	1st B7			1st B9	1st B7			1st B9



- RX161 Paplašināšanas plate

Terminālis	Savienotājs	Kabeļa daļa	Funkcija	Joystick
P2	1		Tilts ātrums 3	J1 Uz augšu/Uz leju
P3	2		Tilts ātrums 4	J1 Uz augšu/Uz leju
P2	3		Ratiņi ātrums 3	J1 Pa kreisi/Pa labi
P3	4		Ratiņi ātrums 4	J1 Pa kreisi/Pa labi
P2	5		Pacēlājs ātrums 3	J2 Uz augšu/Uz leju
P3	6		Pacēlājs ātrums 4	J2 Uz augšu/Uz leju
P2	7		Com mov	
P3	8		MC ON	
P6	9			-
P8	10			S6
P7	11			S2.2
P6	12			S3.2
P8	13			S4.2
P7	14			S5.2
P6	15			S7
P7	16		Signāls	P1 -



4.3 Programmas izvēle 2

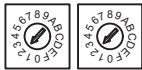
Trijs darbības, 2–4 soļi katrā darbībā.
Četras izejas pacēlājam (divi soļi).

Tilta/ratiņu kustībām ir atsevišķas izejas virzienam, bet kopējas izejas ātrumam 2–4. Pacēlāja kustībai ir atsevišķas izejas virzienam un ātrumam.

Virziena izeja tiek izmantota arī kā ātrums 1. Mazāka ātruma izeja ir aktīva arī pie lielāka ātruma.

Līdzīgi:

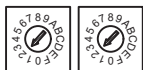
6 (kustība līdzīga, bet uz citas Y, MC ON)
A (kavēšanās 1 s)
D (Y4/Y5 atvienojas pie ātruma 2)



Terminālis	Savienotājs	Kabeļa daļa	Funkcija	Era 100	8B N/CS	8B N/CS -10	8B N/CS -9	10 BD N/CS	8B DIN	8B DIN -10	8B DIN -9	10BD DIN
P15	Y0		Tilts uz priekšu	J1 Uz augšu	B5			B6				
	Y1		Tilts atpakaļ	J1 Uz leju	B6			B5				
	Y2		Ratiņi pa kreisi	J1 Pa kreisi	B3			B3				
	Y3		Ratiņi pa labi	J1 Pa labi	B4			B4				
P21	Y4		Pacēlājs uz leju	J2 Uz augšu	B2			B1				
	Y5		Pacēlājs uz augšu	J2 Uz leju	B1			B2				
	Y6		Tilts ātrums 2	J1 Uz augšu/ Uz leju	2nd B5/B6			2nd B6/B5				
	Y7		Ratiņi ātrums 2	J1 Pa kreisi/ Pa labi	2nd B3/B4			2nd B3/B4				
P27	Y8		Ratiņi 1 / Izvēle 1	S2.1	-	SHIFT + B5		B7	-	SHIFT + B5	SHIFT + B5	B7
	Y9		Ratiņi 2 / Izvēle 2	S3.1	-	SHIFT + B6		B8	-	SHIFT + B6	SHIFT + B6	B8
P20	Y10		Pacēlājs uz leju ātrums 2	J2 Uz augšu	2nd B2			2nd B1				
	Y11		Pacēlājs uz augšu ātrums 2	J2 Uz leju	2nd B1			2nd B2				
	Y12		X	S1.1	2nd B7			2nd B9	2nd B7			2nd B9
	Y13		Signāls / Y*	P1 -	2nd B8	1st B7		2nd B10	2nd B8	1st B7		2nd B10
P18	Y14		A	S4.1	-	-	SHIFT + B3	-	-	-	SHIFT + B3	-
	Y15		B / Signāls**	S5.1	1st B7		SHIFT + B4	1st B9	1st B7		SHIFT + B4	1st B9

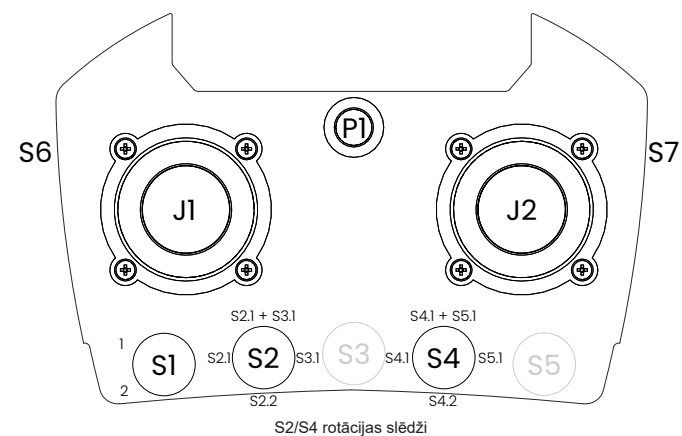
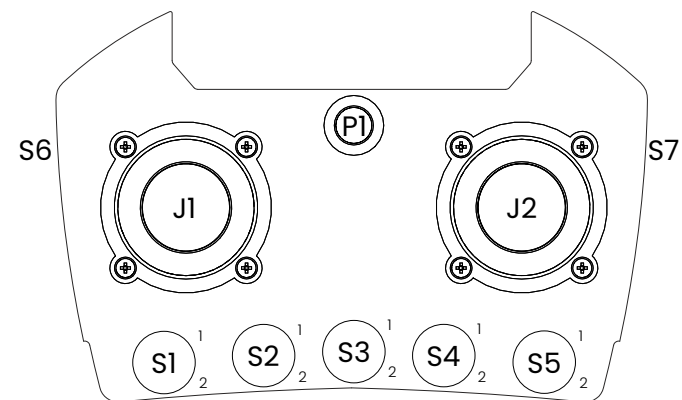
* Signāls Era 100 un Era 8B-9/-10, funkcija Y Era 8B-8 un 10BD.

** B Era 100 un Era 8B-9, signāls pārējiem pogu raidītājiem.



- RX161 Paplašināšanas plate

Terminālis	Savienotājs	Kabeļa daļa	Funkcija	Joystick
P2 P3	1		Tilts ātrums 3	J1 Uz augšu/Uz leju
P2 P3	2		Tilts ātrums 4	J1 Uz augšu/Uz leju
P2 P3	3		Ratiņi ātrums 3	J1 Pa kreisi/Pa labi
P2 P3	4		Ratiņi ātrums 4	J1 Pa kreisi/Pa labi
P2 P3	5		-	-
P2 P3	6		-	-
P2 P3	7		Com mov	
P2 P3	8		MC ON	
P6 P8 P7	9		-	-
P6 P8 P7	10			S6
P6 P8 P7	11			S2.2
P6 P8 P7	12			S3.2
P6 P7	13			S4.2
P6 P7	14			S5.2
P6 P7	15			S7
P6 P7	16		Signāls	P1 -



4.4 Programmas izvēle 3

Trīs darbības, divi soļi. Ātrums 2 visām darbībām ir atsevišķiem virziena izvadiem. X/Y funkcija.

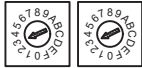
Virziena izeja tiek izmantota arī kā ātrums 1. Mazāka ātruma izeja ir aktīva arī pie lielāka ātruma.

Līdzīgi:

7 (tas pats Y0-Y13, A/B)

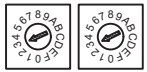
9 (atsevišķas izejas katram virzienam, ātrums 1 atvienojas pie ātruma 2)

C (atsevišķas izejas katram virzienam, ātrums 1 atvienojas pie ātruma 2, A/B)



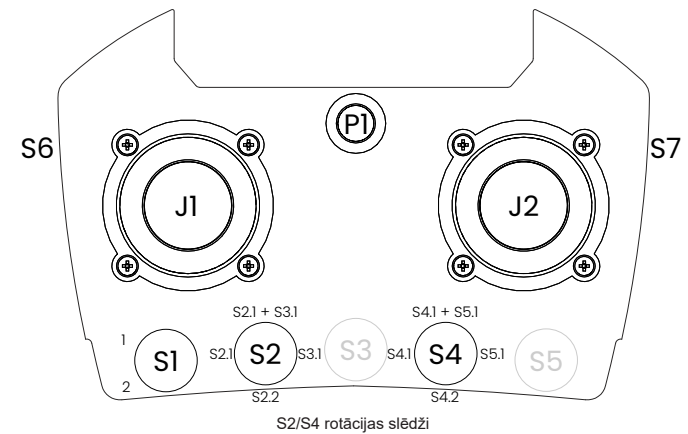
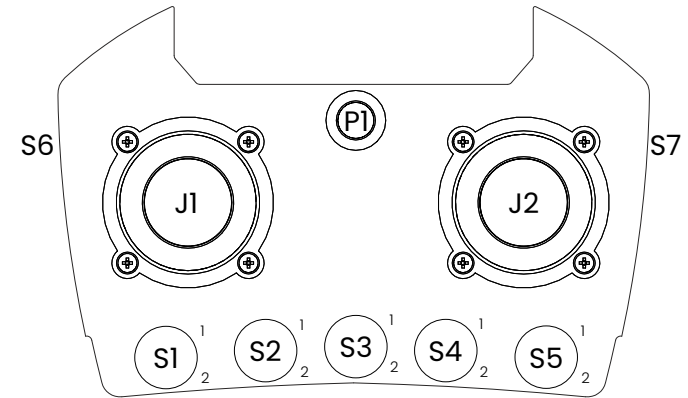
Terminālis	Savienotājs	Kabeļa daļa	Funkcija	Era 100	8B N/CS	8B N/CS -10	8B N/CS -9	10 BD N/CS	8B DIN	8B DIN -10	8B DIN -9	10BD DIN
P15	Y0		Tilts uz priekšu	J1 Uz augšu	B5			B6				
	Y1		Tilts atpakaļ	J1 Uz leju	B6			B5				
	Y2		Ratiņi pa kreisi	J1 Pa kreisi	B3			B3				
	Y3		Ratiņi pa labi	J1 Pa labi	B4			B4				
P21	Y4		Pacēlājs uz leju	J2 Uz augšu	B2			B1				
	Y5		Pacēlājs uz augšu	J2 Uz leju	B1			B2				
	Y6		Tilts uz priekšu ātrums 2	J1 Uz augšu	2nd B5			2nd B6				
	Y7		Tilts atpakaļ ātrums 2	J1 Uz leju	2nd B6			2nd B5				
P27	Y8		Ratiņi 1/lzvēle 1	S2.1	-	SHIFT + B5		B7	-	SHIFT + B5	SHIFT + B5	B7
	Y9		Ratiņi 2/lzvēle 2	S3.1	-	SHIFT + B6		B8	-	SHIFT + B6	SHIFT + B6	B8
P20	Y10		Ratiņi pa kreisi ātrums 2	J1 Pa kreisi	2nd B3			2nd B3				
	Y11		Ratiņi pa labi ātrums 2	J1 Pa labi	2nd B4			2nd B4				
	Y12		Pacēlājs uz leju ātrums 2	J2 Uz augšu	2nd B2			2nd B1				
	Y13		Pacēlājs uz augšu ātrums 2	J2 Uz leju	2nd B1			2nd B2				
P18	Y14		X	S1.1	2nd B7			2nd B9	2nd B7			2nd B9
	Y15		Signāls / Y*	P1 -	2nd B8	1st B7		2nd B10	2nd B8	1st B7		2nd B10

* Signāls Era 100 un Era 8B-9/-10, funkcija Y Era 8B-8 un 10BD.



- RX161 Paplašināšanas plate

Terminālis	Savienotājs	Kabeļa daļa	Funkcija	Joystick
P2	1	┌┐	-	-
P3				
P2	2	┌┐	-	-
P3				
P2	3	┌┐	-	-
P3				
P2	4	┌┐	-	-
P3				
P2	5	┌┐	-	-
P3				
P2	6	┌┐	-	-
P3				
P2	7	┌┐	A	S4.1
P3				
P2	8	┌┐	B	S5.1
P3				
P6	9	┌┐	X	S1.1
P8				
P7				
P6	10	┌┐		S6
P8				
P7				
P6	11	┌┐	TR2	S3.1
P7				
P6	12	┌┐		S3.2
P7				
P6	13	┌┐		S4.2
P7				
P6	14	┌┐		S5.2
P7				
P6	15	┌┐		S7
P7				
P6	16	┌┐	Signāls	P1 -
P7				



4.5 Programmas izvēle 4

[KONECRANES]

Trīs darbības, 2–4 soļi.
MC ON

Katrai kustībai ir atsevišķas izejas virzienam,
bet kopējas izejas ātrumam 2-4.

Virziena izeja tiek izmantota arī kā ātrums 1.
Mazāka ātruma izeja ir aktīva arī pie lielāka
ātruma.

Līdzīgi:

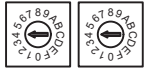
1 (tas pats Y0-Y10), 10 (kavēšanās 1 s, tas pats Y0-Y12),
E (tas pats Y0-Y10, COM MOV), F (tas pats Y0-Y11, COM MOV),
B (kavēšanās 1 s, tas pats Y0-Y10)



Terminālis	Savienotājs	Kabeļa daļa	Funkcija	Era 100	8B N/CS	8B N/CS -10	8B N/CS -9	10 BD N/CS	8B DIN	8B DIN -10	8B DIN -9	10BD DIN
P15	Y0		Tilts uz priekšu	J1 Uz augšu	B5			B6				
	Y1		Tilts atpakaļ	J1 Uz leju	B6			B5				
	Y2		Ratiņi pa kreisi	J1 Pa kreisi	B3			B3				
	Y3		Ratiņi pa labi	J1 Pa labi	B4			B4				
P21	Y4		Pacēlājs uz leju	J2 Uz augšu	B2			B1				
	Y5		Pacēlājs uz augšu	J2 Uz leju	B1			B2				
	Y6		Tilts ātrums 2	J1 Uz augšu/ Uz leju	2nd B5/B6			2nd B6/B5				
	Y7		Ratiņi ātrums 2	J1 Pa kreisi/ Pa labi	2nd B3/B4			2nd B3/B4				
P27	Y8		Ratiņi 1 / Izvēle 1	S2.1	-	SHIFT + B5		B7	-	SHIFT + B5	SHIFT + B5	B7
	Y9		Ratiņi 2 / Izvēle 2	S3.1	-	SHIFT + B6		B8	-	SHIFT + B6	SHIFT + B6	B8
P20	Y10		Pacēlājs ātrums 2	J2 Uz augšu/ Uz leju	2nd B2/B1			2nd B1/B2				
	Y11		MC ON									
	Y12		X	S1.1	2nd B7			2nd B9	2nd B7			2nd B9
	Y13		Signāls / Y*	P1 -	2nd B8	1st B7		2nd B10	2nd B8	1st B7		2nd B10
P18	Y14		A	S4.1	-	-	SHIFT + B3	-	-	-	SHIFT + B3	-
	Y15		B / Signāls**	S5.1	1st B7		SHIFT + B4	1st B9	1st B7		SHIFT + B4	1st B9

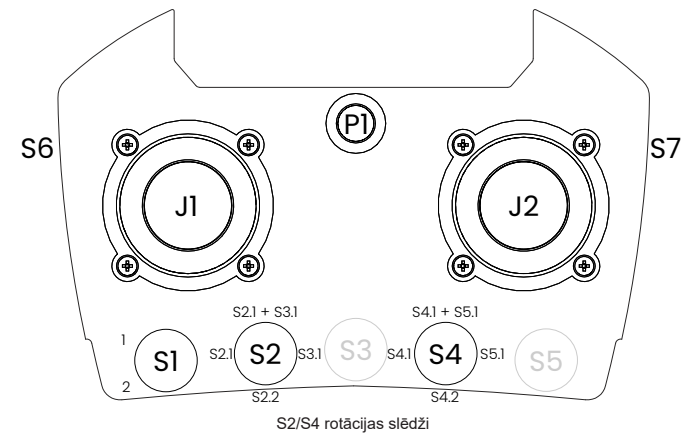
* Signāls Era 100 un Era 8B-9/-10, funkcija Y Era 8B-8 un 10BD.

** B Era 100 un Era 8B-9, signāls pārējiem pogu raidītājiem.



- RX161 Paplašināšanas plate

Terminālis	Savienotājs	Kabeļa daļa	Funkcija	Joystick
P2 P3	1		Tilts ātrums 3	J1 Uz augšu/Uz leju
P2 P3	2		Tilts ātrums 4	J1 Uz augšu/Uz leju
P2 P3	3		Ratiņi ātrums 3	J1 Pa kreisi/Pa labi
P2 P3	4		Ratiņi ātrums 4	J1 Pa kreisi/Pa labi
P2 P3	5		Pacēlājs ātrums 3	J2 Uz augšu/Uz leju
P2 P3	6		Pacēlājs ātrums 4	J2 Uz augšu/Uz leju
P2 P3	7		COM MOV	
P2 P3	8		-	
P6 P8 P7	9		-	
P6 P8 P7	10			S6
P6 P8 P7	11			S2.2
P6 P8 P7	12			S3.2
P6 P7	13			S4.2
P6 P7	14			S5.2
P6 P7	15			S7
P6 P7	16		Signāls	P1 -



4.6 Programmu izvēlne 5

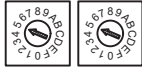
Trīs darbības, 2–4 soļi.
X/Y funkcija.

Ātruma 1 un ātruma 2 izeja katrai
kustībai.

Atsevišķas izejas virzienam un ātrumam 1. Vienlaicīgi ir aktīvs tikai viens ātruma relejs.

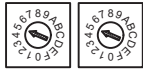
Līdzīgi:

8 (tas pats Y0-Y13, A/B)



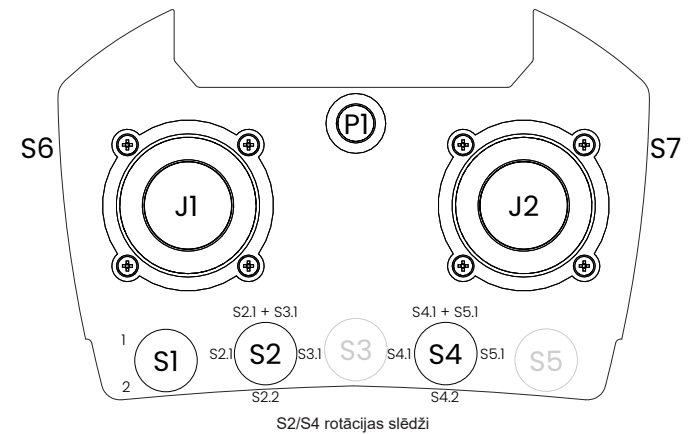
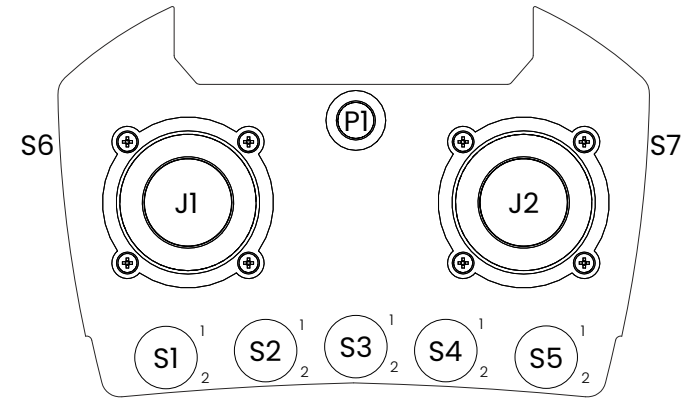
Terminālis	Savienotājs	Kabeļa daļa	Funkcija	Era 100	8B N/CS	8B N/CS -10	8B N/CS -9	10 BD N/CS	8B DIN	8B DIN -10	8B DIN -9	10BD DIN
P15	Y0		Tilts uz priekšu	J1 Uz augšu	B5			B6				
	Y1		Tilts atpakaļ	J1 Uz leju	B6			B5				
	Y2		Ratiņi pa kreisi	J1 Pa kreisi	B3			B3				
	Y3		Ratiņi pa labi	J1 Pa labi	B4			B4				
P21	Y4		Pacēlājs uz leju	J2 Uz augšu	B2			B1				
	Y5		Pacēlājs uz augšu	J2 Uz leju	B1			B2				
	Y6		Tilts ātrums 1	J1 Uz augšu/Uz leju	1st B5/B6			1st B5/B6				
	Y7		Tilts ātrums 2	J1 Uz augšu/Uz leju	2nd B5/B6			2nd B5/B6				
P27	Y8		Ratiņi 1 / Izvēle 1	S2.1	-	SHIFT + B5		B7	-	SHIFT + B5	SHIFT + B5	B7
	Y9		Ratiņi 2 / Izvēle 2	S3.1	-	SHIFT + B6		B8	-	SHIFT + B6	SHIFT + B6	B8
P20	Y10		Ratiņi ātrums 1	J1 Pa kreisi/Pa labi	1st B3/B4			1st B3/B4				
	Y11		Ratiņi ātrums 2	J1 Pa kreisi/Pa labi	2nd B3/B4			2nd B3/B4				
	Y12		Pacēlājs ātrums 1	J2 Uz augšu/Uz leju	1st B1/B2			1st B1/B2				
	Y13		Pacēlājs ātrums 2	J2 Uz augšu/Uz leju	2nd B1/B2			2nd B1/B2				
P18	Y14		X	S1.1	2nd B7			2nd B9	2nd B7			2nd B9
	Y15		Signāls / Y*	P1 -	2nd B8	1st B7		2nd B10	2nd B8	1st B7		2nd B10

* Signāls Era 100 un Era 8B-9/-10, funkcija Y Era 8B-8 un 10BD.



- RX161 Paplašināšanas plate

Terminālis	Savienotājs	Kabeļa daļa	Funkcija	Joystick
P2 P3	1		Tilts ātrums 3	J1 Uz augšu/Uz leju
P2 P3	2		Tilts ātrums 4	J1 Uz augšu/Uz leju
P2 P3	3		Ratiņi ātrums 3	J1 Pa kreisi/Pa labi
P2 P3	4		Ratiņi ātrums 4	J1 Pa kreisi/Pa labi
P2 P3	5		Pacēlājs ātrums 3	J2 Uz augšu/Uz leju
P2 P3	6		Pacēlājs ātrums 4	J2 Uz augšu/Uz leju
P2 P3	7		COM MOV	
P2 P3	8		MC ON	
P6 P8 P7	9		X	S1.1
P6 P8 P7	10			S6
P6 P8 P7	11		TR2	S3.1
P6 P8 P7	12			S3.2
P6 P7	13			S4.2
P6 P7	14			S5.2
P6 P7	15			S7
P6 P7	16		Signāls	P1 -



4.7 Programmu izvēlne 6

Trīs darbības, 2–4 soļi katrā darbībā.
Četras izejas pacēlājam (divi soļi).

Tilta/ratiņu kustībām ir atsevišķas izejas virzienam, bet kopējas izejas ātrumam 2-4. Pacēlāja kustībai ir atsevišķas izejas virzienam un ātrumam.

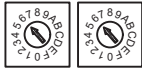
Virziena izeja tiek izmantota arī kā ātrums 1. Mazāka ātruma izeja ir aktīva arī pie lielāka ātruma.

Līdzīgi:

2 (kustība līdzīga, bet citā Y, Y)

A (kavēšanās 1 s, Y)

D (Y4/Y5 atvienojas pie ātruma 2, Y)



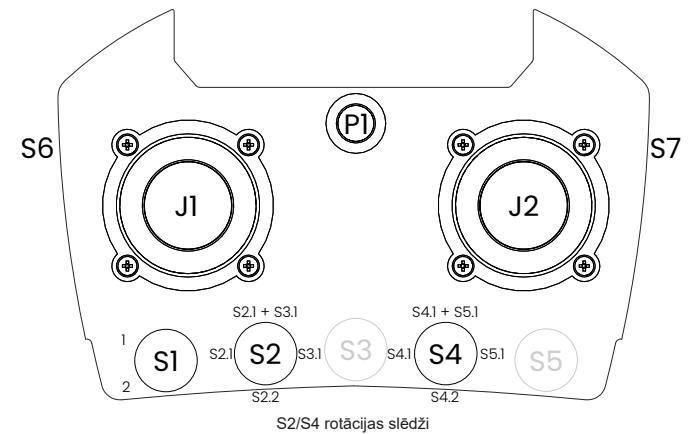
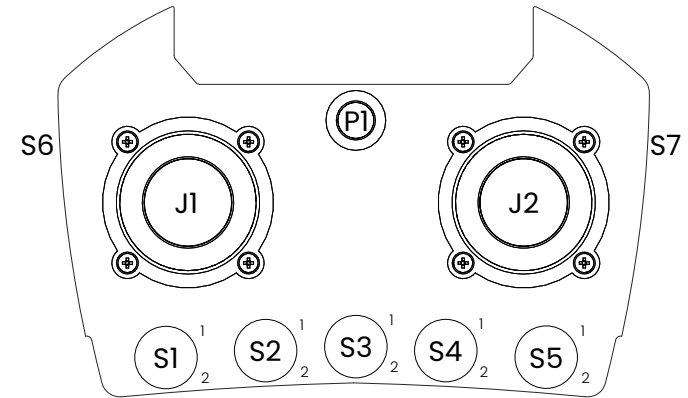
Terminālis	Savienotājs	Kabeļa daļa	Funkcija	Era 100	8B N/CS	8B N/CS -10	8B N/CS -9	10 BD N/CS	8B DIN	8B DIN -10	8B DIN -9	10BD DIN
P15	Y0		Tilts uz priekšu	J1 Uz augšu	B5				B6			
	Y1		Tilts atpakaļ	J1 Uz leju	B6				B5			
	Y2		Ratiņi pa kreisi	J1 Pa kreisi	B3				B3			
	Y3		Ratiņi pa labi	J1 Pa labi	B4				B4			
P21	Y4		Pacēlājs uz leju	J2 Uz augšu	B2				B1			
	Y5		Pacēlājs uz augšu	J2 Uz leju	B1				B2			
	Y6		Tilts ātrums 2	J1 Uz augšu/ Uz leju	2nd B5/B6				2nd B6/B5			
	Y7		Ratiņi ātrums 2	J1 Pa kreisi/ Pa labi	2nd B3/B4				2nd B3/B4			
P27	Y8		Ratiņi 1 / Izvēle 1	S2.1	-	SHIFT + B5		B7	-	SHIFT + B5	SHIFT + B5	B7
	Y9		Ratiņi 2 / Izvēle 2	S3.1	-	SHIFT + B6		B8	-	SHIFT + B6	SHIFT + B6	B8
P20	Y10		Pacēlājs uz leju ātrums 2	J2 Uz augšu	2nd B2				2nd B1			
	Y11		MC ON									
	Y12		Pacēlājs uz augšu ātrums 2	J2 Uz leju	2nd B1				2nd B2			
	Y13		A	S4.1	-	-	SHIFT + B3	-	-	-	SHIFT + B3	-
P18	Y14		B / Signāls**	S5.1	1st B7		SHIFT + B4	1st B9	1st B7		SHIFT + B4	1st B9
	Y15		X	S1.1	2nd B7			2nd B9	2nd B7			2nd B9

** B Era 100 un Era 8B-9, signāls pārējiem pogu raidītājiem.



- RX161 Paplašināšanas plate

Terminālis	Savienotājs	Kabeļa daļa	Funkcija	Joystick
P2	1		Tilts ātrums 3	J1 Uz augšu/Uz leju
P3				
P2	2		Tilts ātrums 4	J1 Uz augšu/Uz leju
P3				
P2	3		Ratiņi ātrums 3	J1 Pa kreisi/Pa labi
P3				
P2	4		Ratiņi ātrums 4	J1 Pa kreisi/Pa labi
P3				
P2	5		-	-
P3				
P2	6		-	-
P3				
P2	7		Com mov	
P3				
P2	8		-	
P3				
P6	9		X	S1.1
P8				
P7				
P6	10			S6
P8				
P7				
P6	11			S2.2
P8				
P7				
P6	12			S3.2
P8				
P7				
P6	13			S4.2
P7				
P6	14			S5.2
P7				
P6	15			S7
P7				
P6	16		Signāls	P1 -
P7				



4.8 Programmu izvēlne 7

Trīs darbības, divi soļi.
A/B funkcija.

Ātruma 2 režīmam ir
atsevišķas izejas katram
virzienam.

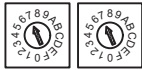
Virziena izeja tiek izmantota arī kā ātrums 1. Ma-
zāka ātruma izeja ir aktīva arī pie lielāka ātruma.

Līdzīgi:

3 (tas pats Y0-Y13, X/Y)

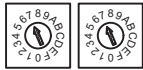
9 (atsevišķas izejas katram virzienam, ātrums 1 atvienoas pie ātruma 2, X/Y)

C (atsevišķas izejas katram virzienam, ātrums 1 atvienoas pie ātruma 2)



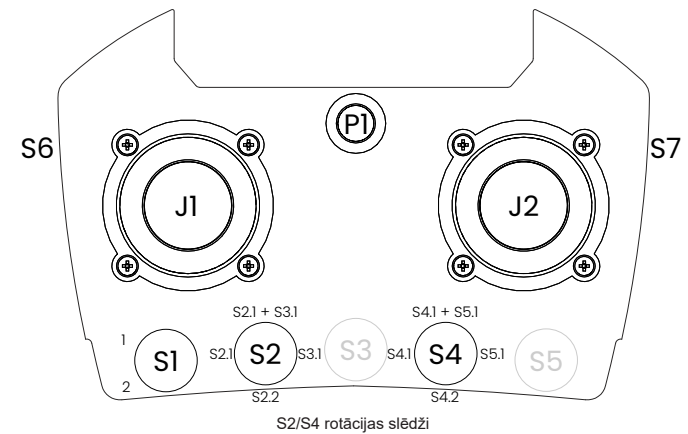
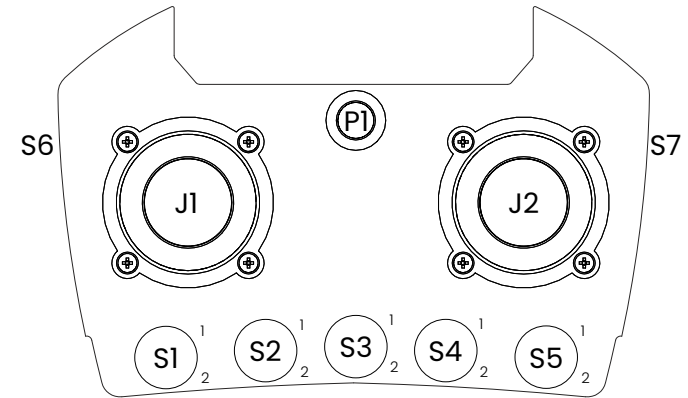
Terminālis	Savienotājs	Kabeļa daļa	Funkcija	Era 100	8B N/CS	8B N/CS -10	8B N/CS -9	10 BD N/CS	8B DIN	8B DIN -10	8B DIN -9	10BD DIN
P15	Y0		Tilts uz priekšu	J1 Uz augšu	B5			B6				
	Y1		Tilts atpakaļ	J1 Uz leju	B6			B5				
	Y2		Ratiņi pa kreisi	J1 Pa kreisi	B3			B3				
	Y3		Ratiņi pa labi	J1 Pa labi	B4			B4				
P21	Y4		Pacēlājs uz leju	J2 Uz augšu	B2			B1				
	Y5		Pacēlājs uz augšu	J2 Uz leju	B1			B2				
	Y6		Tilts uz priekšu ātrums 2	J1 Uz augšu	2nd B5			2nd B6				
	Y7		Tilts atpakaļ ātrums 2	J1 Uz leju	2nd B6			2nd B5				
P27	Y8		Ratiņi 1/lzvēle 1	S2.1	-	SHIFT + B5		B7	-	SHIFT + B5	SHIFT + B5	B7
	Y9		Ratiņi 2/lzvēle 2	S3.1	-	SHIFT + B6		B8	-	SHIFT + B6	SHIFT + B6	B8
P20	Y10		Ratiņi pa kreisi ātrums 2	J1 Pa kreisi	2nd B3			2nd B3				
	Y11		Ratiņi pa labi ātrums 2	J1 Pa labi	2nd B3			2nd B4				
	Y12		Pacēlājs uz leju ātrums 2	J2 Uz augšu	2nd B2			2nd B1				
	Y13		Pacēlājs uz augšu ātrums 2	J2 Uz leju	2nd B1			2nd B2				
P18	Y14		A	S4.1	-	-	SHIFT + B3	-	-	-	SHIFT + B3	-
	Y15		B / Signāls**	S5.1	1st B7		SHIFT + B4	1st B9	1st B7		SHIFT + B4	1st B9

** B Era 100 un Era 8B-9, signāls pārējiem pogu raidītājiem.



- RX161 Paplašināšanas plate

Terminālis	Savienotājs	Kabeļa daļa	Funkcija	Joystick
P2 P3	1		-	-
P2 P3	2		-	-
P2 P3	3		-	-
P2 P3	4		-	-
P2 P3	5		-	-
P2 P3	6		-	-
P2 P3	7		COM MOV	
P2 P3	8		MC ON	
P6 P8 P7	9		X	S1.1
P6 P8 P7	10			S6
P6 P8 P7	11		TR2	S3.1
P6 P8 P7	12			S3.2
P6 P7	13			S4.2
P6 P7	14			S5.2
P6 P7	15			S7
P6 P7	16		Signāls	P1 -



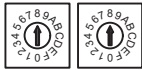
4.9 Programmu izvēlne 8

Trīs darbības, 2–4 soļi.
A/B funkcija

Ātruma 1 un ātruma 2 izeja
katrai kustībai..

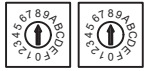
Atsevišķas izejas virzienam un ātrumam 1.
Vienlaicīgi ir aktīvs tikai viens ātruma relejs.

Līdzīgi:
5 (tas pats Y0-Y13, X/Y),



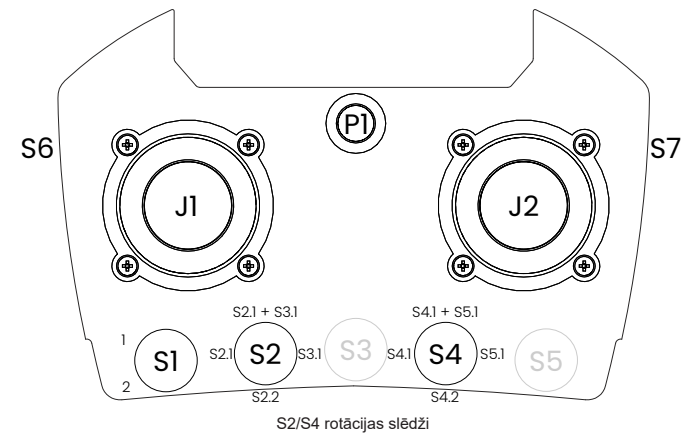
Terminālis	Savienotājs	Kabeļa daļa	Funkcija	Era 100	8B N/CS	8B N/CS -10	8B N/CS -9	10 BD N/CS	8B DIN	8B DIN -10	8B DIN -9	10BD DIN
P15	Y0		Tilts uz priekšu	J1 Uz augšu	B5			B6				
	Y1		Tilts atpakaļ	J1 Uz leju	B6			B5				
	Y2		Ratiņi pa kreisi	J1 Pa kreisi	B3			B3				
	Y3		Ratiņi pa labi	J1 Pa labi	B4			B4				
P21	Y4		Pacēlājs uz leju	J2 Uz augšu	B2			B1				
	Y5		Pacēlājs uz augšu	J2 Uz leju	B1			B2				
	Y6		Tilts ātrums 1	J1 Uz augšu/ Uz leju								
	Y7		Tilts ātrums 2	J1 Uz augšu/ Uz leju								
P27	Y8		Ratiņi 1 / Izvēle 1	S2.1	-	SHIFT + B5		B7	-	SHIFT + B5	SHIFT + B5	B7
	Y9		Ratiņi 2 / Izvēle 2	S3.1	-	SHIFT + B6		B8	-	SHIFT + B6	SHIFT + B6	B8
P20	Y10		Ratiņi ātrums 1	J1 Pa kreisi/ Pa labi	1st B3/B4			1st B3/B4				
	Y11		Ratiņi ātrums 2	J1 Pa kreisi/ Pa labi	2nd B3/B4			2nd B3/B4				
	Y12		Pacēlājs ātrums 1	J2 Uz augšu/ Uz leju	1st B1/B2			1st B1/B2				
	Y13		Pacēlājs ātrums 2	J2 Uz augšu/ Uz leju	2nd B1/B2			2nd B1/B2				
P18	Y14		A	S4.1	-	-	SHIFT + B3	-	-	-	SHIFT + B3	-
	Y15		B / Signāls**	S5.1	1st B7		SHIFT + B4	1st B9	1st B7		SHIFT + B4	1st B9

** B Era 100 un Era 8B-9, signāls pārējiem pogu raidītājiem.



- RX161 Paplašināšanas plate

Terminālis	Savienotājs	Kabeļa daļa	Funkcija	Joystick
P2 P3	1		Tilts ātrums 3	J1 Uz augšu/Uz leju
P2 P3	2		Tilts ātrums 4	J1 Uz augšu/Uz leju
P2 P3	3		Ratiņi ātrums 3	J1 Pa kreisi/Pa labi
P2 P3	4		Ratiņi ātrums 4	J1 Pa kreisi/Pa labi
P2 P3	5		Pacēlājs ātrums 3	J2 Uz augšu/Uz leju
P2 P3	6		Pacēlājs ātrums 4	J2 Uz augšu/Uz leju
P2 P3	7		COM MOV	
P2 P3	8		MC ON	
P6 P8 P7	9		X	S1.1
P6 P8 P7	10			S6
P6 P8 P7	11		TR2	S3.1
P6 P8 P7	12			S3.2
P6 P7	13			S4.2
P6 P7	14			S5.2
P6 P7	15			S7
P6 P7	16		Signāls	P1 -



4.10 Programmu izvēlne 9

Trīs darbības, divi soļi. Atsevišķas izejas katram virzienam.
X/Y funkcija
Ātruma 1 izeja ir atvienota pie ātruma 2.

Līdzīgi:
3 (virziens un ātrums 1 uz viena releja, aktīvs ātruma relejs),
7 (virziens un ātrums 1 uz viena releja, aktīvs ātruma relejs, A/B),
C (tas pats Y0-Y13, A/B).



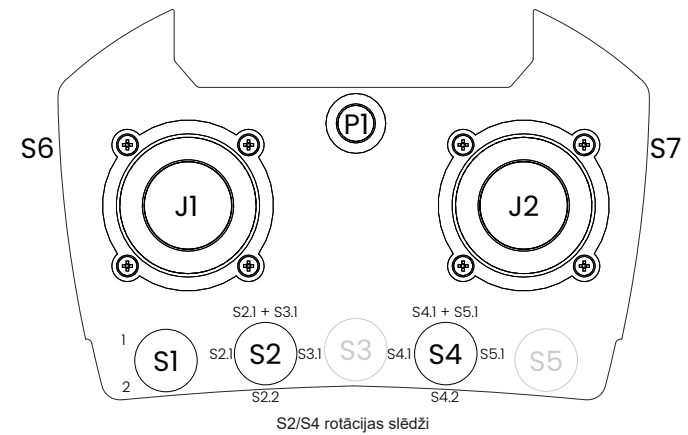
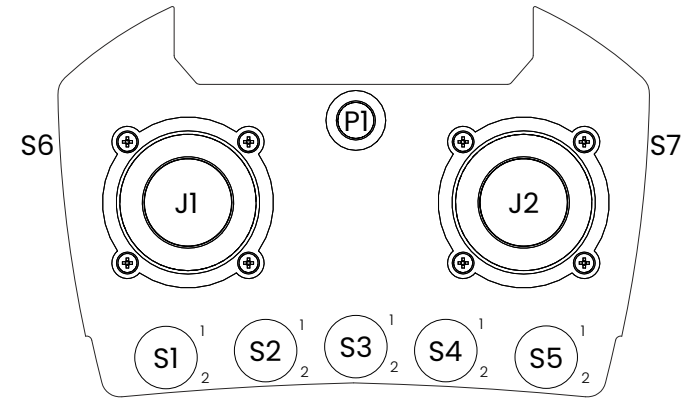
Terminālis	Savienotājs	Kabeļa daļa	Funkcija	Era 100	8B N/CS	8B N/CS -10	8B N/CS -9	10 BD N/CS	8B DIN	8B DIN -10	8B DIN -9	10BD DIN
P15	Y0		Tilts uz priekšu ātrums 1	J1 Uz augšu	1st B5			1st B6				
	Y1		Tilts atpakaļ ātrums 1	J1 Uz leju	1st B6			1st B5				
	Y2		Ratiņi pa kreisi ātrums 1	J1 Pa kreisi	1st B3			1st B3				
	Y3		Ratiņi pa labi ātrums 1	J1 Pa labi	1st B4			1st B4				
P21	Y4		Pacēlājs uz leju ātrums 1	J2 Uz augšu	1st B2			1st B1				
	Y5		Pacēlājs uz augšu ātrums 1	J2 Uz leju	1st B1			1st B2				
	Y6		Tilts uz priekšu ātrums 2	J1 Uz augšu	2nd B5			2nd B6				
	Y7		Tilts atpakaļ ātrums 2	J1 Uz leju	2nd B6			2nd B5				
P27	Y8		Ratiņi 1/lzvēle 1	S2.1	-	SHIFT + B5		B7	-	SHIFT + B5	SHIFT + B5	B7
	Y9		Ratiņi 2/lzvēle 2	S3.1	-	SHIFT + B6		B8	-	SHIFT + B6	SHIFT + B6	B8
P20	Y10		Ratiņi pa kreisi ātrums 2	J1 Pa kreisi	2nd B3			2nd B3				
	Y11		Ratiņi pa labi ātrums 2	J1 Pa labi	2nd B4			2nd B4				
	Y12		Pacēlājs uz leju ātrums 2	J2 Uz augšu	2nd B2			2nd B1				
	Y13		Pacēlājs uz augšu ātrums 2	J2 Uz leju	2nd B1			2nd B2				
P18	Y14		X	S1.1	2nd B7			2nd B9	2nd B7			2nd B9
	Y15		Signāls / Y*	P1 -	2nd B8	1st B7		2nd B10	2nd B8	1st B7		2nd B10

* Signāls Era 100 un Era 8B-9/-10, funkcija Y Era 8B-8 un 10BD.



- RX161 Paplašināšanas plate

Terminālis	Savienotājs	Kabeļa daļa	Funkcija	Joystick
P2 P3	1		-	-
P2 P3	2		-	-
P2 P3	3		-	-
P2 P3	4		-	-
P2 P3	5		-	-
P2 P3	6		-	-
P2 P3	7		A	S4.1
P2 P3	8		B	S5.1
P6 P8 P7	9		X	S1.1
P6 P8 P7	10			S6
P6 P8 P7	11		TR2	S3.1
P6 P8 P7	12			S3.2
P6 P7	13			S4.2
P6 P7	14			S5.2
P6 P7	15			S7
P6 P7	16		Signāls	P1 -



4.11 Programmu izvēlne A

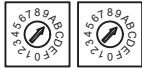
[DEMAG, Dematek]

Trīs darbības, divi soļi. A/B/X funkcija, pāreja no ātruma 2 uz 1 – aizkavēta sekundi.

Tilta/ratiņu kustībai ir atsevišķas izejas virzienam, bet kopējas izejas ātrumam 2. Pacēlāja kustībai ir atsevišķas izejas virzienam un ātrumam.

Virziena izeja tiek izmantota arī kā ātrums 1. Mazāka ātruma izeja ir aktīva arī pie lielāka ātruma.

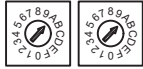
Līdzīgi:
2 (bez kavēšanās),
6 (kustība līdzīga, bet uz cita Y, MC ON),
D (Y4/Y5 atvienojas ar ātrumu 2)



Terminālis	Savienotājs	Kabeļa daļa	Funkcija	Era 100	8B N/CS	8B N/CS -10	8B N/CS -9	10 BD N/CS	8B DIN	8B DIN -10	8B DIN -9	10BD DIN
P15	Y0		Tilts uz priekšu	J1 Uz augšu	B5			B6				
	Y1		Tilts atpakaļ	J1 Uz leju	B6			B5				
	Y2		Ratiņi pa kreisi	J1 Pa kreisi	B3			B3				
	Y3		Ratiņi pa labi	J1 Pa labi	B4			B4				
P21	Y4		Pacēlājs uz leju	J2 Uz augšu	B2			B1				
	Y5		Pacēlājs uz augšu	J2 Uz leju	B1			B2				
	Y6		Tilts ātrums 2	J1 Uz augšu/ Uz leju	2nd B5/B6			2nd B6/B5				
	Y7		Ratiņi ātrums 2	J1 Pa kreisi/ Pa labi	2nd B3/B4			2nd B3/B4				
P27	Y8		Ratiņi 1 / Izvēle 1	S2.1	-	SHIFT + B5		B7	-	SHIFT + B5	SHIFT + B5	B7
	Y9		Ratiņi 2 / Izvēle 2	S3.1	-	SHIFT + B6		B8	-	SHIFT + B6	SHIFT + B6	B8
P20	Y10		Pacēlājs uz leju ātrums 2	J2 Uz augšu	2nd B2			2nd B1				
	Y11		Pacēlājs uz augšu ātrums 2	J2 Uz leju	2nd B1			2nd B2				
	Y12		X	S1.1	2nd B7			2nd B9	2nd B7			2nd B9
	Y13		Signāls / Y*	P1 -	2nd B8	1st B7		2nd B10	2nd B8	1st B7		2nd B10
P18	Y14		A	S4.1	-	-	SHIFT + B3	-	-	-	SHIFT + B3	-
	Y15		B / Signāls**	S5.1	1st B7		SHIFT + B4	1st B9	1st B7		SHIFT + B4	1st B9

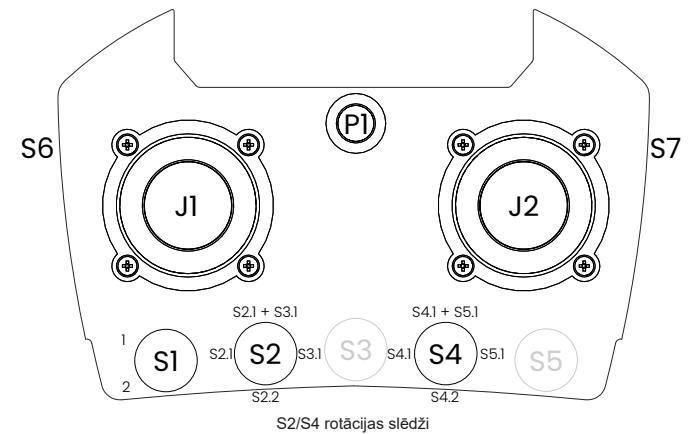
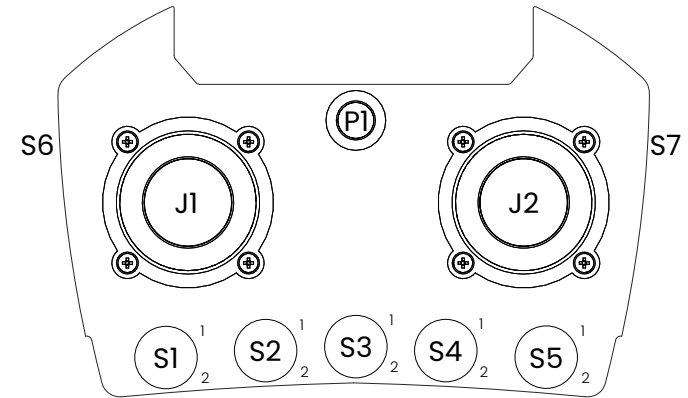
* Signāls Era 100 un Era 8B-9/-10, funkcija Y Era 8B-8 un 10BD.

** B Era 100 un Era 8B-9, signāls pārējiem pogu raidītājiem.



- RX161 Paplašināšanas plate

Terminālis	Savienotājs	Kabeļa daļa	Funkcija	Joystick
P2	1	↗	-	-
P3	2	↘	-	-
P2	3	↗	-	-
P3	4	↘	-	-
P2	5	↗	-	-
P3	6	↘	-	-
P2	7	↗	Com mov	
P3	8	↘	MC ON	
P6	9	↗		
P8	10	↘		S6
P7	11	↗		S2.2
P6	12	↘		S3.2
P7	13	↗		S4.2
P6	14	↘		S5.2
P7	15	↗		S7
P6	16	↘	Signāls	P1 -



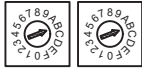
4.12 Programmu izvēlne B

[ABUS]

Sekundes kavēšanās, mainot virzienu.

Virziena izeja tiek izmantota arī kā ātrums 1. Mažāka ātruma izeja ir aktīva arī pie lielāka ātruma.

Līdzīgi:

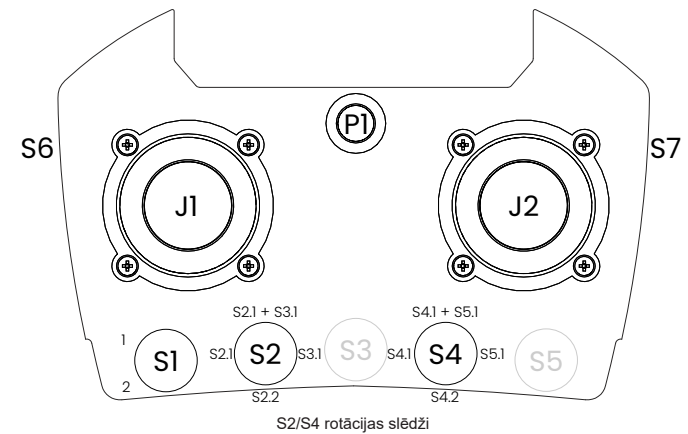
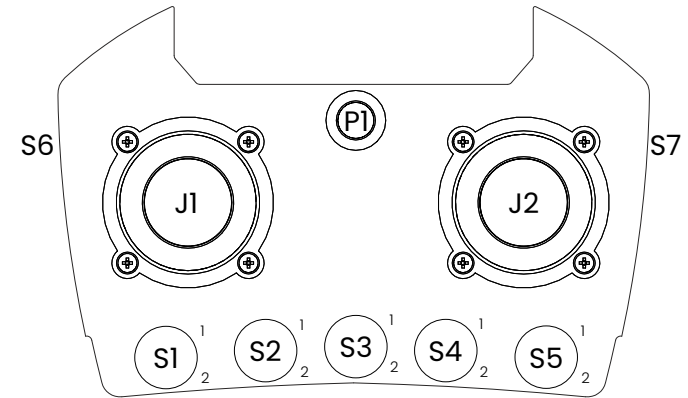
Trīs darbības, 2–4 soļi.
A/B/X/Y funkcija.Katrai kustībai ir atsevišķas izejas virzienam,
bet kopējas izejas ātrumam 2-4.1 (bez kavēšanās),
4 (bez kavēšanās, tas pats Y0-Y10, MC ON), 10 (tas pats Y0-Y10),
E (bez kavēšanās, Y12 COM MOV),
F (bez kavēšanās, tas pats Y0-Y10, MC ON, COM MOV).

Terminālis	Savienotājs	Kabeļa daļa	Funkcija	Era 100	8B N/CS	8B N/CS -10	8B N/CS -9	10 BD N/CS	8B DIN	8B DIN -10	8B DIN -9	10BD DIN
P15	Y0		Tilts uz priekšu	J1 Uz augšu	B5			B6				
	Y1		Tilts atpakaļ	J1 Uz leju	B6			B5				
	Y2		Ratiņi pa kreisi	J1 Pa kreisi	B3			B3				
	Y3		Ratiņi pa labi	J1 Pa labi	B4			B4				
P21	Y4		Pacēlājs uz leju	J2 Uz augšu	B2			B1				
	Y5		Pacēlājs uz augšu	J2 Uz leju	B1			B2				
	Y6		Tilts ātrums 2	J1 Uz augšu/ Uz leju	2nd B5/B6			2nd B6/B5				
	Y7		Ratiņi ātrums 2	J1 Pa kreisi/ Pa labi	2nd B3/B4			2nd B3/B4				
P27	Y8		Ratiņi 1 / Izvēle 1	S2.1	-	SHIFT + B5		B7	-	SHIFT + B5	SHIFT + B5	B7
	Y9		Ratiņi 2 / Izvēle 2	S3.1	-	SHIFT + B6		B8	-	SHIFT + B6	SHIFT + B6	B8
P20	Y10		Pacēlājs ātrums 2	J2 Uz augšu/ Uz leju	2nd B2/B1			2nd B1/B2				
	Y11		X	S1.1	2nd B7			2nd B9	2nd B7			2nd B9
	Y12		Y	-	2nd B8	-	-	2nd B10	2nd B8	-	-	2nd B10
	Y13		A	S4.1	-	-	SHIFT + B3	-	-	-	SHIFT + B3	-
P18	Y14		B	S5.1	-	-	SHIFT + B4	-	-	-	SHIFT + B4	-
	Y15		Signāls	P1 -	1st B7			1st B9	1st B7			1st B9



- RX161 Paplašināšanas plate

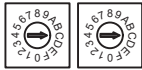
Terminālis	Savienotājs	Kabeļa daļa	Funkcija	Joystick
P2	1	↔	Tilts ātrums 3	J1 Uz augšu/Uz leju
P3	1	↔	Tilts ātrums 3	J1 Uz augšu/Uz leju
P2	2	↔	Tilts ātrums 4	J1 Uz augšu/Uz leju
P3	2	↔	Tilts ātrums 4	J1 Uz augšu/Uz leju
P2	3	↔	Ratiņi ātrums 3	J1 Pa kreisi/Pa labi
P3	3	↔	Ratiņi ātrums 3	J1 Pa kreisi/Pa labi
P2	4	↔	Ratiņi ātrums 4	J1 Pa kreisi/Pa labi
P3	4	↔	Ratiņi ātrums 4	J1 Pa kreisi/Pa labi
P2	5	↔	Pacēlājs ātrums 3	J2 Uz augšu/Uz leju
P3	5	↔	Pacēlājs ātrums 3	J2 Uz augšu/Uz leju
P2	6	↔	Pacēlājs ātrums 4	J2 Uz augšu/Uz leju
P3	6	↔	Pacēlājs ātrums 4	J2 Uz augšu/Uz leju
P2	7	↔	Com mov	
P3	7	↔	Com mov	
P2	8	↔	MC ON	
P3	8	↔	MC ON	
P6	9	↔		
P8	9	↔		
P7	9	↔		
P6	10	↔		S6
P8	10	↔		S6
P7	10	↔		S6
P6	11	↔		S2.2
P8	11	↔		S2.2
P7	11	↔		S2.2
P6	12	↔		S3.2
P8	12	↔		S3.2
P7	12	↔		S3.2
P6	13	↔		S4.2
P7	13	↔		S4.2
P6	14	↔		S5.2
P7	14	↔		S5.2
P6	15	↔		S7
P7	15	↔		S7
P6	16	↔	Signāls	P1 -
P7	16	↔	Signāls	P1 -



4.13 Programmu izvēlne C

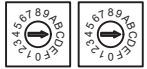
Trīs darbības, divi soļi. Atsevišķas izejas katram virzienam.
A/B funkcija Ātruma 1 izeja ir atvienota pie ātruma 2

Līdzīgi:
3 (virziens un ātrums 1 uz viena releja, aktīvs ātruma relejs),
7 (virziens un ātrums 2 uz viena releja, aktīvs ātruma relejs, A/B),
C (tas pats Y0-Y13, A/B).



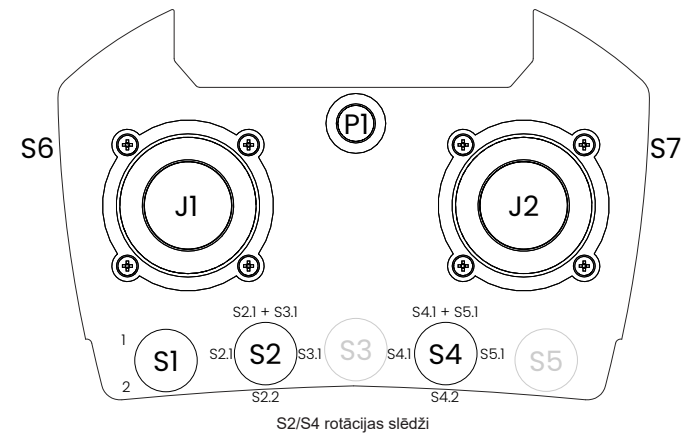
Terminālis	Savienotājs	Kabeļa daļa	Funkcija	Era 100	8B N/CS	8B N/CS -10	8B N/CS -9	10 BD N/CS	8B DIN	8B DIN -10	8B DIN -9	10BD DIN
P15	Y0		Tilts uz priekšu ātrums 1	J1 Uz augšu	1st B5			1st B6				
	Y1		Tilts atpakaļ ātrums 1	J1 Uz leju	1st B6			1st B5				
	Y2		Ratiņi pa kreisi ātrums 1	J1 Pa kreisi	1st B3			1st B3				
	Y3		Ratiņi pa labi ātrums 1	J1 Pa labi	1st B4			1st B4				
P21	Y4		Pacēlājs uz leju ātrums 1	J2 Uz augšu	1st B2			1st B1				
	Y5		Pacēlājs uz augšu ātrums 1	J2 Uz leju	1st B1			1st B2				
	Y6		Tilts uz priekšu ātrums 2	J1 Uz augšu	2nd B5			2nd B6				
	Y7		Tilts atpakaļ ātrums 2	J1 Uz leju	2nd B6			2nd B5				
P27	Y8		Ratiņi 1/Izvēle 1	S2.1	-	SHIFT + B5		B7	-	SHIFT + B5	SHIFT + B5	B7
	Y9		Ratiņi 2/Izvēle 2	S3.1	-	SHIFT + B6		B8	-	SHIFT + B6	SHIFT + B6	B8
P20	Y10		Ratiņi pa kreisi ātrums 2	J1 Pa kreisi	2nd B3			2nd B3				
	Y11		Ratiņi pa labi ātrums 2	J1 Pa labi	2nd B3			2nd B4				
	Y12		Pacēlājs uz leju ātrums 2	J2 Uz augšu	2nd B2			2nd B1				
	Y13		Pacēlājs uz augšu ātrums 2	J2 Uz leju	2nd B1			2nd B2				
P18	Y14		A	S4.1	-	-	SHIFT + B3	-	-	-	SHIFT + B3	-
	Y15		B / Signāls**	S5.1	1st B7		SHIFT + B4	1st B9	1st B7		SHIFT + B4	1st B9

** B Era 100 un Era 8B-9, signāls pārējiem pogu raidītājiem.



- RX161 Paplašināšanas plate

Terminālis	Savienotājs	Kabeļa daļa	Funkcija	Joystick
P2 P3	1		-	-
P2 P3	2		-	-
P2 P3	3		-	-
P2 P3	4		-	-
P2 P3	5		-	-
P2 P3	6		-	-
P2 P3	7		COM MOV	
P2 P3	8		MC ON	
P6 P8 P7	9		X	S1.1
P6 P8 P7	10			S6
P6 P8 P7	11		TR2	S3.1
P6 P8 P7	12			S3.2
P6 P7	13			S4.2
P6 P7	14			S5.2
P6 P7	15			S7
P6 P7	16		Signāls	P1 -



4.14 Programmu izvēlne D

Trīs darbības, divi soļi. A/B/X/Y funkcija.

Atsevišķas izejas pacēlāja lejup/augšup 1 un 2 ātrumam.

Tilta/ratiņu virziena izeja tiek izmantota arī kā ātrums 1. Tilta/ratiņu izeja ātrumam 1 ir aktīva arī pie ātruma 2.

Pacelšanas ātruma 1 izeja atslēdzas pie pacelšanas ātruma 2.

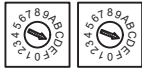
Līdzīgi:

2 (Y4/Y5 joprojām aktīvs ar ātrumu 2)

6 (kustība līdzīga, bet ar citu Y, Y4/Y5 joprojām aktīvs ar ātrumu 2, MC ON)

A (kavēšanās 1 s, Y4/Y5 joprojām aktīvs ar ātrumu 2)

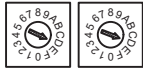
D (Y4/Y5 atvienojas ar ātrumu 2)



Terminālis	Savienotājs	Kabeļa daļa	Funkcija	Era 100	8B N/CS	8B N/CS -10	8B N/CS -9	10 BD N/CS	8B DIN	8B DIN -10	8B DIN -9	10BD DIN	
P15	Y0		Tilts uz priekšu	J1 Uz augšu	B5			B6					
	Y1		Tilts atpakaļ	J1 Uz leju	B6			B5					
	Y2		Ratiņi pa kreisi	J1 Pa kreisi	B3			B3					
	Y3		Ratiņi pa labi	J1 Pa labi	B4			B4					
P21	Y4		Pacēlājs uz leju ātrums 1	J2 Uz augšu	1st B2			1st B1					
	Y5		Pacēlājs uz augšu ātrums 1	J2 Uz leju	1st B1			1st B2					
	Y6		Tilts ātrums 2	J1 Uz augšu/ Uz leju	2nd B5/B6			2nd B6/B5					
	Y7		Ratiņi ātrums 2	J1 Pa kreisi/ Pa labi	2nd B3/B4			2nd B3/B4					
P27	Y8		Ratiņi 1 / Izvēle 1	S2.1	-	SHIFT + B5		B7	-	SHIFT + B5		B7	
	Y9		Ratiņi 2 / Izvēle 2	S3.1	-	SHIFT + B6		B8	-	SHIFT + B6		B8	
P20	Y10		Pacēlājs uz leju ātrums 2	J2 Uz augšu	2nd B2			2nd B1					
	Y11		Pacēlājs uz augšu ātrums 2	J2 Uz leju	2nd B1			2nd B2					
	Y12		X	S1.1	2nd B7			2nd B9	2nd B7			2nd B9	
	Y13		Signāls / Y*	P1 -	2nd B8	1st B7		2nd B10	2nd B8	1st B7		2nd B10	
P18	Y14		A	S4.1	-	-	SHIFT + B3		-	-	-	SHIFT + B3	-
	Y15		B / Signāls**	S5.1	1st B7		SHIFT + B4		1st B9	1st B7		SHIFT + B4	1st B9

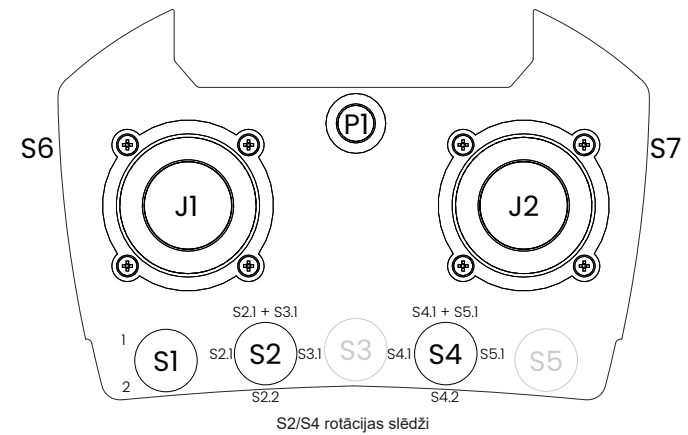
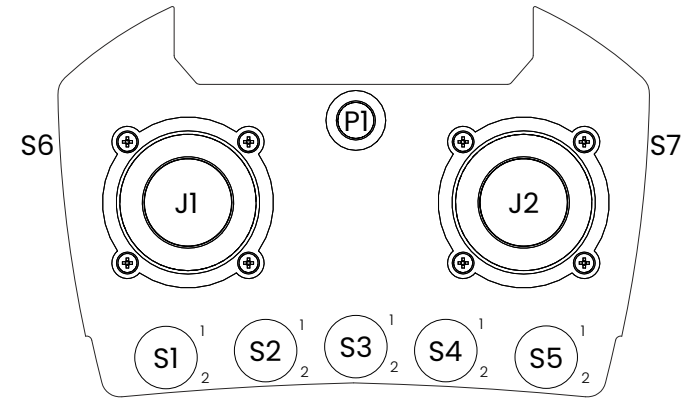
* Signāls Era 100 un Era 8B-9/-10, funkcija Y Era 8B-8 un 10BD.

** B Era 100 un Era 8B-9, signāls pārējiem pogu raidītājiem.



- RX161 Paplašināšanas plate

Terminālis	Savienotājs	Kabeļa daļa	Funkcija	Joystick
P2	1	↗	-	-
P3	2	↘	-	-
P2	3	↗	-	-
P3	4	↘	-	-
P2	5	↗	-	-
P3	6	↘	-	-
P2	7	↗	Com mov	
P3	8	↘	MC ON	
P6	9	↗		
P8	10	↘		S6
P7	11	↗		S2.2
P6	12	↘		S3.2
P7	13	↗		S4.2
P6	14	↘		S5.2
P7	15	↗		S7
P6	16	↘	Signāls	P1 -



4.15 Programmu izvēlne E

Trīs darbības, 2–4 soļi katrā darbībā.

Katrai kustībai ir atsevišķas izejas virzienam, bet kopējas izejas ātrumam 2-4.

Virziena izeja tiek izmantota arī kā ātrums 1.

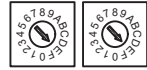
Mazāka ātruma izeja ir aktīva arī pie lielāka ātruma.

Līdzīgi:

1 (Y12 Y), 4 (tas pats Y0-Y10, MC ON),

10 (kavēšanās 1 s, tas pats Y0-Y10),

B (kavēšanās 1 s, Y12 Y), F (tas pats Y0-Y10, MC ON)

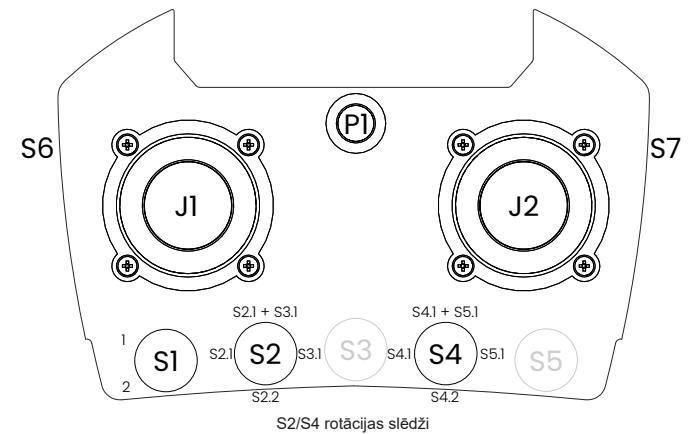
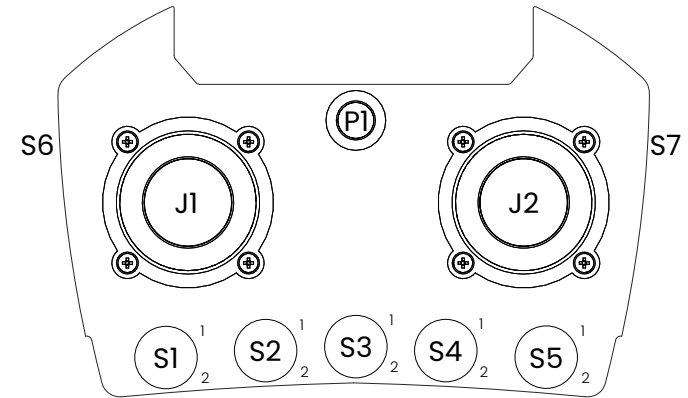


Terminālis	Savienotājs	Kabeļa daļa	Funkcija	Era 100	8B N/CS	8B N/CS -10	8B N/CS -9	10 BD N/CS	8B DIN	8B DIN -10	8B DIN -9	10BD DIN
P15	Y0		Tilts uz priekšu	J1 Uz augšu	B5			B6				
	Y1		Tilts atpakaļ	J1 Uz leju	B6			B5				
	Y2		Ratiņi pa kreisi	J1 Pa kreisi	B3			B3				
	Y3		Ratiņi pa labi	J1 Pa labi	B4			B4				
P21	Y4		Pacēlājs uz leju	J2 Uz augšu	B2			B1				
	Y5		Pacēlājs uz augšu	J2 Uz leju	B1			B2				
	Y6		Tilts ātrums 2	J1 Uz augšu/ Uz leju	2nd B5/B6			2nd B6/B5				
	Y7		Ratiņi ātrums 2	J1 Pa kreisi/ Pa labi	2nd B3/B4			2nd B3/B4				
P27	Y8		Ratiņi 1 / Izvēle 1	S2.1	-	SHIFT + B5		B7	-	SHIFT + B5	SHIFT + B5	B7
	Y9		Ratiņi 2 / Izvēle 2	S3.1	-	SHIFT + B6		B8	-	SHIFT + B6	SHIFT + B6	B8
P20	Y10		Pacēlājs ātrums 2	J2 Uz augšu/ Uz leju	2nd B2/B1			2nd B1/B2				
	Y11		X	S1.1	2nd B7			2nd B9	2nd B7			2nd B9
	Y12		COM MOV									
	Y13		A	S4.1	-	-	SHIFT + B3	-	-	-	SHIFT + B3	-
P18	Y14		B	S5.1	-	-	SHIFT + B4	-	-	-	SHIFT + B4	-
	Y15		Signāls	P1 -	1st B7			1st B9	1st B7			1st B9



- RX161 Paplašināšanas plate

Terminālis	Savienotājs	Kabeļa daļa	Funkcija	Joystick
P2 P3	1		Tilts ātrums 3	J1 Uz augšu/Uz leju
P2 P3	2		Tilts ātrums 4	J1 Uz augšu/Uz leju
P2 P3	3		Ratiņi ātrums 3	J1 Pa kreisi/Pa labi
P2 P3	4		Ratiņi ātrums 4	J1 Pa kreisi/Pa labi
P2 P3	5		Pacēlājs ātrums 3	J2 Uz augšu/Uz leju
P2 P3	6		Pacēlājs ātrums 4	J2 Uz augšu/Uz leju
P2 P3	7		-	
P2 P3	8		MC ON	
P6 P8 P7	9		-	
P6 P8 P7	10			S6
P6 P8 P7	11			S2.2
P6 P8 P7	12			S3.2
P6 P7	13			S4.2
P6 P7	14			S5.2
P6 P7	15			S7
P6 P7	16		Signāls	P1 -



4.16 Programmu izvēlne F

Trīs darbības, 2–4 soļi katrā darbībā.

MC ON, COM MOV. A/B funkcija

Katrai kustībai ir atsevišķas izejas virzienam, bet kopējas izejas ātrumam 2-4.

Virziena izeja tiek izmantota arī kā ātrums 1. Mazāka ātruma izeja ir aktīva arī pie lielāka ātruma.

Līdzīgi:

1 (tas pats Y0-Y10, X), 4 (tas pats Y0-Y11, X),
10 (kavēšanās 1 s, tas pats Y0-Y11, X),
B (kavēšanās 1 s, tas pats Y0-Y10, X),
E (tas pats Y0-Y10, COM MOV)



Terminālis	Savienotājs	Kabeļa daļa	Funkcija	Era 100	8B N/CS	8B N/CS -10	8B N/CS -9	10 BD N/CS	8B DIN	8B DIN -10	8B DIN -9	10BD DIN
P15	Y0		Tilts uz priekšu	J1 Uz augšu	B5			B6				
	Y1		Tilts atpakaļ	J1 Uz leju	B6			B5				
	Y2		Ratiņi pa kreisi	J1 Pa kreisi	B3			B3				
	Y3		Ratiņi pa labi	J1 Pa labi	B4			B4				
P21	Y4		Pacēlājs uz leju	J2 Uz augšu	B2			B1				
	Y5		Pacēlājs uz augšu	J2 Uz leju	B1			B2				
	Y6		Tilts ātrums 2	J1 Uz augšu/ Uz leju	2nd B5/B6			2nd B6/B5				
	Y7		Ratiņi ātrums 2	J1 Pa kreisi/ Pa labi	2nd B3/B4			2nd B3/B4				
P27	Y8		Ratiņi 1 / Izvēle 1	S2.1	-	SHIFT + B5		B7	-	SHIFT + B5	SHIFT + B5	B7
	Y9		Ratiņi 2 / Izvēle 2	S3.1	-	SHIFT + B6		B8	-	SHIFT + B6	SHIFT + B6	B8
P20	Y10		Pacēlājs ātrums 2	J2 Uz augšu/ Uz leju	2nd B2/B1			2nd B1/B2				
	Y11		MC ON									
	Y12		COM MOV									
	Y13		Signāls / Y*	P1 -	2nd B8	1st B7		2nd B10	2nd B8	1st B7		2nd B10
P18	Y14		A	S4.1	-	-	SHIFT + B3	-	-	-	SHIFT + B3	-
	Y15		B / Signāls**	S5.1	1st B7		SHIFT + B4	1st B9	1st B7		SHIFT + B4	1st B9

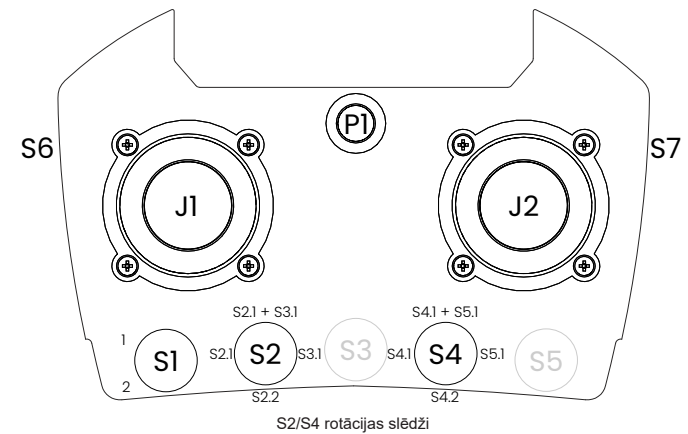
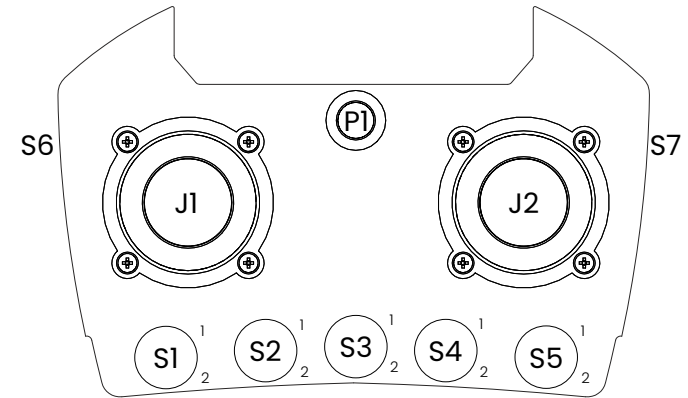
* Signāls Era 100 un Era 8B-9/-10, funkcija Y Era 8B-8 un 10BD.

** B Era 100 un Era 8B-9, signāls pārējiem pogu raidītājiem.



- RX161 Paplašināšanas plate

Terminālis	Savienotājs	Kabeļa daļa	Funkcija	Joystick
P2	1		Tilts ātrums 3	J1 Uz augšu/Uz leju
P3				
P2	2		Tilts ātrums 4	J1 Uz augšu/Uz leju
P3				
P2	3		Ratiņi ātrums 3	J1 Pa kreisi/Pa labi
P3				
P2	4		Ratiņi ātrums 4	J1 Pa kreisi/Pa labi
P3				
P2	5		Pacēlājs ātrums 3	J2 Uz augšu/Uz leju
P3				
P2	6		Pacēlājs ātrums 4	J2 Uz augšu/Uz leju
P3				
P2	7		-	
P3				
P2	8		-	
P3				
P6	9		X	S1.1
P8				
P7				
P6	10			S6
P8				
P7				
P6	11			S2.2
P8				
P7				
P6	12			S3.2
P8				
P7				
P6	13			S4.2
P7				
P6	14			S5.2
P7				
P6	15			S7
P7				
P6	16		Signāls	P1 -
P7				



4.17 Programmu izvēlne 10

Trīs darbības, 2–4 soļi.
A/B/X funkcija

Sekundes kavēšanās, mainot virzienu.

Katrai kustībai ir atsevišķas izejas virzienam, bet kopējais izejas ātrumam 2-4.

Virziena izeja tiek izmantota arī kā ātrums 1. Mazāka ātruma izeja ir aktīva arī pie lielāka ātruma.

Īpašā kustība ir reļeis, kas ir aktīvs 2. un 3. ātrumā, bet ne 1. un 4. ātrumā.

Līdzīgi:

1 (bez kavēšanās, tas pats Y0-Y10, Y)

4 (bez kavēšanās, tas pats Y0-Y12)

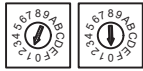
B (tas pats Y0-Y10, Y)

E (bez kavēšanās, tas pats Y0-Y10, COM MOV)

F (bez kavēšanās, tas pats Y0-Y11, COM MOV)

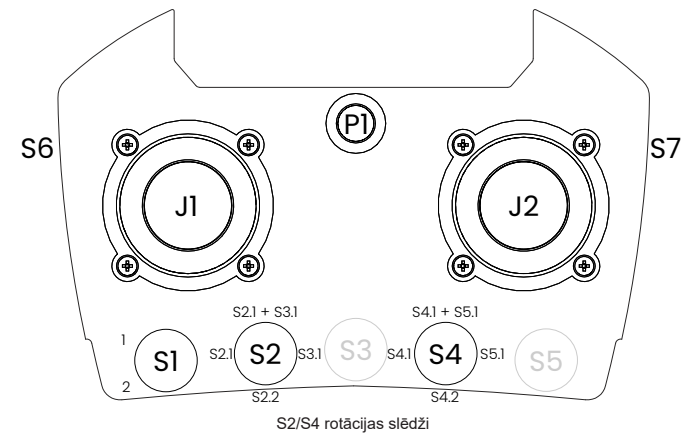


Terminālis	Savienotājs	Kabeļa daļa	Funkcija	Era 100	8B N/CS	8B N/CS -10	8B N/CS -9	10 BD N/CS	8B DIN	8B DIN -10	8B DIN -9	10BD DIN
P15	Y0		Tilts uz priekšu	J1 Uz augšu	B5			B6				
	Y1		Tilts atpakaļ	J1 Uz leju	B6			B5				
	Y2		Ratiņi pa kreisi	J1 Pa kreisi	B3			B3				
	Y3		Ratiņi pa labi	J1 Pa labi	B4			B4				
P21	Y4		Pacēlājs uz leju	J2 Uz augšu	B2			B1				
	Y5		Pacēlājs uz augšu	J2 Uz leju	B1			B2				
	Y6		Tilts ātrums 2	J1 Uz augšu/ Uz leju	2nd B5/B6			2nd B6/B5				
	Y7		Ratiņi ātrums 2	J1 Pa kreisi/ Pa labi	2nd B3/B4			2nd B3/B4				
P27	Y8		Ratiņi 1 / IZVĒLE 1	S2.1	-	SHIFT + B5		B7	-	SHIFT + B5	SHIFT + B5	B7
	Y9		Ratiņi 2 / IZVĒLE 2	S3.1	-	SHIFT + B6		B8	-	SHIFT + B6	SHIFT + B6	B8
P20	Y10		Pacēlājs ātrums 2	J2 Uz augšu/ Uz leju	2nd B2/B1			2nd B1/B2				
	Y11		MC ON									
	Y12		X	S1.1	2nd B7			2nd B9	2nd B7			2nd B9
	Y13		-									
P18	Y14		A	S4.1	-	-	SHIFT + B3	-	-	-	SHIFT + B3	-
	Y15		B	S5.1	-	-	SHIFT + B4	-	-	-	SHIFT + B4	-



- RX161 Paplašināšanas plate

Terminālis	Savienotājs	Kabeļa daļa	Funkcija	Joystick
P2	1		Tilts ātrums 3	J1 Uz augšu/Uz leju
P3				
P2	2		Tilts ātrums 4	J1 Uz augšu/Uz leju
P3				
P2	3		Ratiņi ātrums 3	J1 Pa kreisi/Pa labi
P3				
P2	4		Ratiņi ātrums 4	J1 Pa kreisi/Pa labi
P3				
P2	5		Pacēlājs ātrums 3	J2 Uz augšu/Uz leju
P3				
P2	6		Pacēlājs ātrums 4	J2 Uz augšu/Uz leju
P3				
P2	7		Tilts special	J1 Uz augšu/Uz leju
P3				
P2	8		Ratiņi special	J1 Pa kreisi/Pa labi
P3				
P6	9		Pacēlājs special	J2 Uz augšu/Uz leju
P8				
P7				
P6	10		COM MOV	
P8				
P7				
P6	11			S2.2
P8				
P7				
P6	12			S3.2
P8				
P7				
P6	13			S4.2
P7				
P6	14			S5.2
P7				
P6	15			S7
P7				
P6	16		Signāls	P1 -
P7				



4.18 Programmas izvēle 12

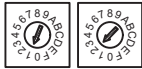
Četras darbības, 2–4 soļi.
A/B/X funkcija, MC ON

Tilta/ratiņu kustībai ir atsevišķas izejas virzienam, bet kopējas izejas ātrumam 2–4.

Tilta/ratiņu virziena izeja tiek izmantota arī kā ātrums 1. Atsevišķa izeja pacēlāja virzienam un ātrumam 1.

Vislabāk darbojas ar četru soļu kursorsviru un paplašināšanas plati.

Pacelšanas/pagriešanas kustībai ir kopīgas izejas virzienam un ātrumam 2–4, atsevišķas izejas virzienam un ātrumam 1.

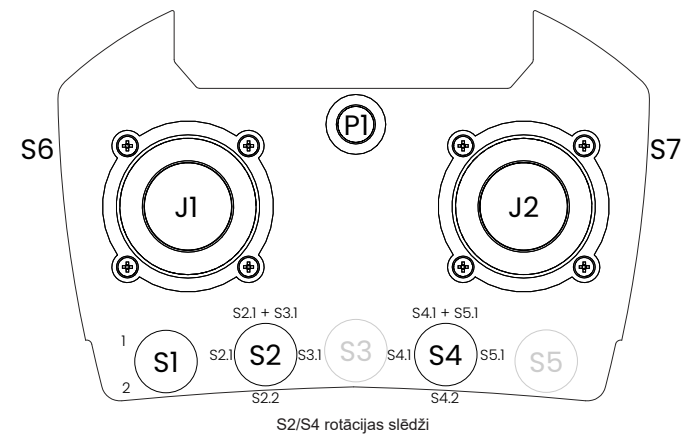
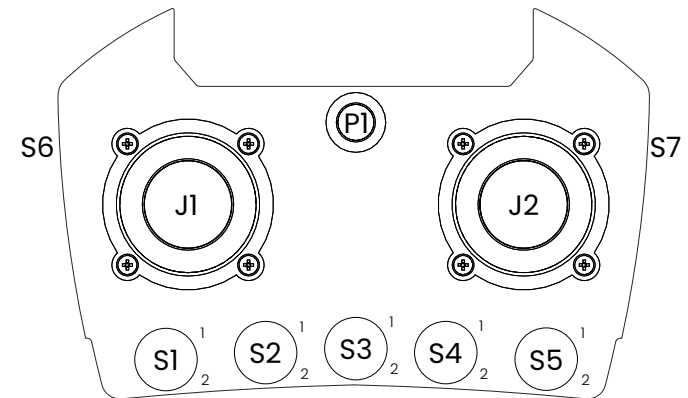


Terminālis	Savienotājs	Kabeļa daļa	Funkcija	Era 100	8B N/CS	8B N/CS -10	8B N/CS -9	10 BD N/CS	8B DIN	8B DIN -10	8B DIN -9	10BD DIN
P15	Y0		Tilts uz priekšu	J1 Uz augšu	B5			B6				
	Y1		Tilts atpakaļ	J1 Uz leju	B6			B5				
	Y2		Ratiņi pa kreisi	J1 Pa kreisi	B3			B3				
	Y3		Ratiņi pa labi	J1 Pa labi	B4			B4				
P21	Y4		Pacēlājs	J2 Uz augšu/ Uz leju	B2			B1				
	Y5		Rotate	J2 Pa kreisi/ Pa labi	-			-				
	Y6		MC ON									
	Y7		X	S1.1	2nd B7		2nd B9	2nd B7		2nd B9		
P27	Y8		Ratiņi 1 / Izvēle 1	S2.1	-	SHIFT + B5		B7	-	SHIFT + B5	SHIFT + B5	B7
	Y9		Ratiņi 2 / Izvēle 2	S3.1	-	SHIFT + B6		B8	-	SHIFT + B6	SHIFT + B6	B8
P20	Y10		Pacēlājs uz leju ātrums 1	J2 Uz augšu	B2			B1				
	Y11		Pacēlājs uz augšu ātrums 1	J2 Uz leju	B1			B2				
	Y12			S6								
	Y13		-									
P18	Y14		A	S4.1	-	-	SHIFT + B3	-	-	-	SHIFT + B3	-
	Y15		B	S5.1	-	-	SHIFT + B4	-	-	-	SHIFT + B4	-



- RX161 Paplašināšanas plate

Terminālis	Savienotājs	Kabeļa daļa	Funkcija	Joystick
P2 P3	1		Tilts ātrums 2	J1 Uz augšu/Uz leju
P2 P3	2		Tilts ātrums 3	J1 Uz augšu/Uz leju
P2 P3	3		Tilts ātrums 4	J1 Uz augšu/Uz leju
P2 P3	4		Ratiņi ātrums 2	J1 Pa kreisi/Pa labi
P2 P3	5		Ratiņi ātrums 3	J1 Pa kreisi/Pa labi
P2 P3	6		Ratiņi ātrums 4	J1 Pa kreisi/Pa labi
P2 P3	7		Pacēlājs ātrums 2	J2 Uz augšu/Uz leju
P2 P3	8		Pacēlājs ātrums 3	J2 Uz augšu/Uz leju
P6 P8 P7	9		Pacēlājs ātrums 4	J2 Uz augšu/Uz leju
P6 P8 P7	10		Rotate CCW ātrums 1	J2 Pa kreisi
P6 P8 P7	11		Rotate CW ātrums 1	J2 Pa labi
P6 P7	12		Rotate ātrums 2	J2 Pa kreisi/Pa labi
P6 P7	13		Rotate ātrums 3	J2 Pa kreisi/Pa labi
P6 P7	14		Rotate ātrums 4	J2 Pa kreisi/Pa labi
P6 P7	15			S7
P6 P7	16		Signāls	P1 -



4.19 Programmas izvēle 13

Četras darbības, 2–4 soļi.

Tilta/ratiņu kustībai ir atsevišķas izejas virzienam. Pacelšanai un pagriešanai ir kopīgas izejas virziena noteikšanai.

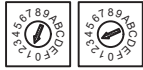
Visām kustībām ir kopīgas ātruma 2–4 izejas.

Tilta/ratiņu virziena izeja tiek izmantota arī kā ātrums 1. Atsevišķa izeja pacelšanas/rotācijas virzienam un ātrumam 1.

Mazāka ātruma izeja ir aktīva arī pie lielāka ātruma.

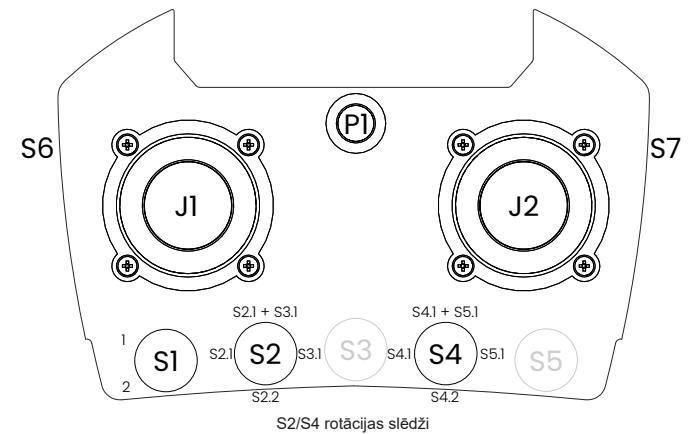
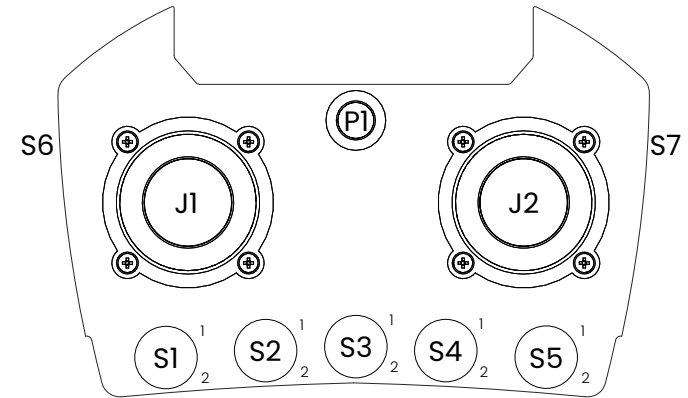


Terminālis	Savienotājs	Kabeļa daļa	Funkcija	Era 100	8B N/CS	8B N/CS -10	8B N/CS -9	10 BD N/CS	8B DIN	8B DIN -10	8B DIN -9	10BD DIN
P15	Y0		Tilts uz priekšu	J1 Uz augšu	B5			B6				
	Y1		Tilts atpakaļ	J1 Uz leju	B6			B5				
	Y2		Ratiņi pa kreisi	J1 Pa kreisi	B3			B3				
	Y3		Ratiņi pa labi	J1 Pa labi	B4			B4				
P21	Y4		Lyft	J2 Uz augšu/ Uz leju	B2			B1				
	Y5		Rotate	J2 Pa kreisi/ Pa labi	-			-				
	Y6		Rotate CCW	J2 Pa kreisi	-			-				
	Y7		Rotate CW	J2 Pa labi	-			-				
P27	Y8		Ratiņi 1 / Izvēle 1	S2.1	-	SHIFT + B5	B7	-	SHIFT + B5	SHIFT + B5	B7	
	Y9		Ratiņi 2 / Izvēle 2	S3.1	-	SHIFT + B6	B8	-	SHIFT + B6	SHIFT + B6	B8	
P20	Y10		Pacēlājs uz leju	J2 Uz augšu	B2			B1				
	Y11		Pacēlājs uz augšu	J2 Uz leju	B1			B2				
	Y12		Tilts ātrums 2	J1 Uz augšu/ Uz leju	2nd B5/B6			2nd B6/B5				
	Y13		Ratiņi ātrums 2	J1 Pa kreisi/ Pa labi	2nd B3/B4			2nd B3/B4				
P18	Y14		Pacēlājs ātrums 2	J2 Uz augšu/ Uz leju	2nd B2/B1			2nd B1/B2				
	Y15		Rotate ātrums 2	J2 Pa kreisi/ Pa labi	-			-				

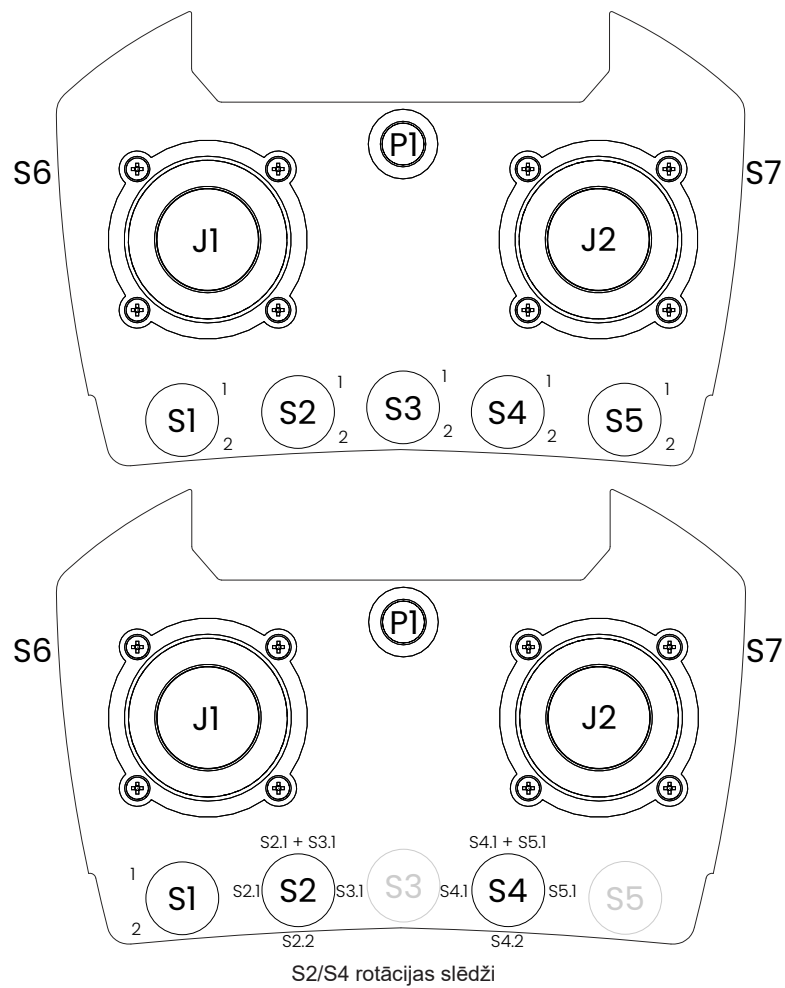


- RX161 Paplašināšanas plate

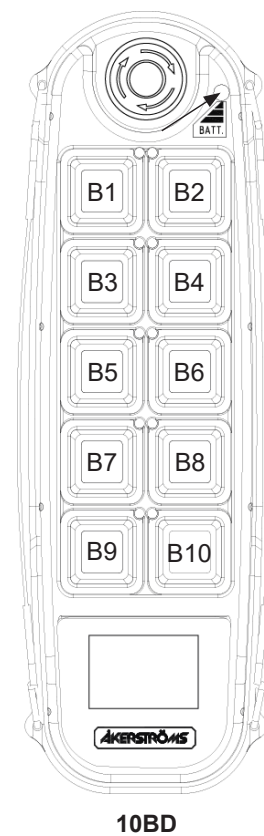
Terminālis	Savienotājs	Kabeļa daļa	Funkcija	Joystick
P2 P3	1		Tilts ātrums 3	J1 Uz augšu/Uz leju
P2 P3	2		Tilts ātrums 4	J1 Uz augšu/Uz leju
P2 P3	3		Ratiņi ātrums 3	J1 Pa kreisi/Pa labi
P2 P3	4		Ratiņi ātrums 4	J1 Pa kreisi/Pa labi
P2 P3	5		Pacēlājs ātrums 3	J2 Uz augšu/Uz leju
P2 P3	6		Pacēlājs ātrums 4	J2 Uz augšu/Uz leju
P2 P3	7		Rotate ātrums 3	J2 Pa kreisi/Pa labi
P2 P3	8		Rotate ātrums 4	J2 Pa kreisi/Pa labi
P6 P8 P7	9		A	S4.1
P6 P8 P7	10		B	S5.1
P6 P8 P7	11			S2.2
P6 P8 P7	12		X	S1.1
P6 P7	13			S4.2
P6 P7	14			S5.2
P6 P7	15			S7
P6 P7	16		Signāls	P1 -



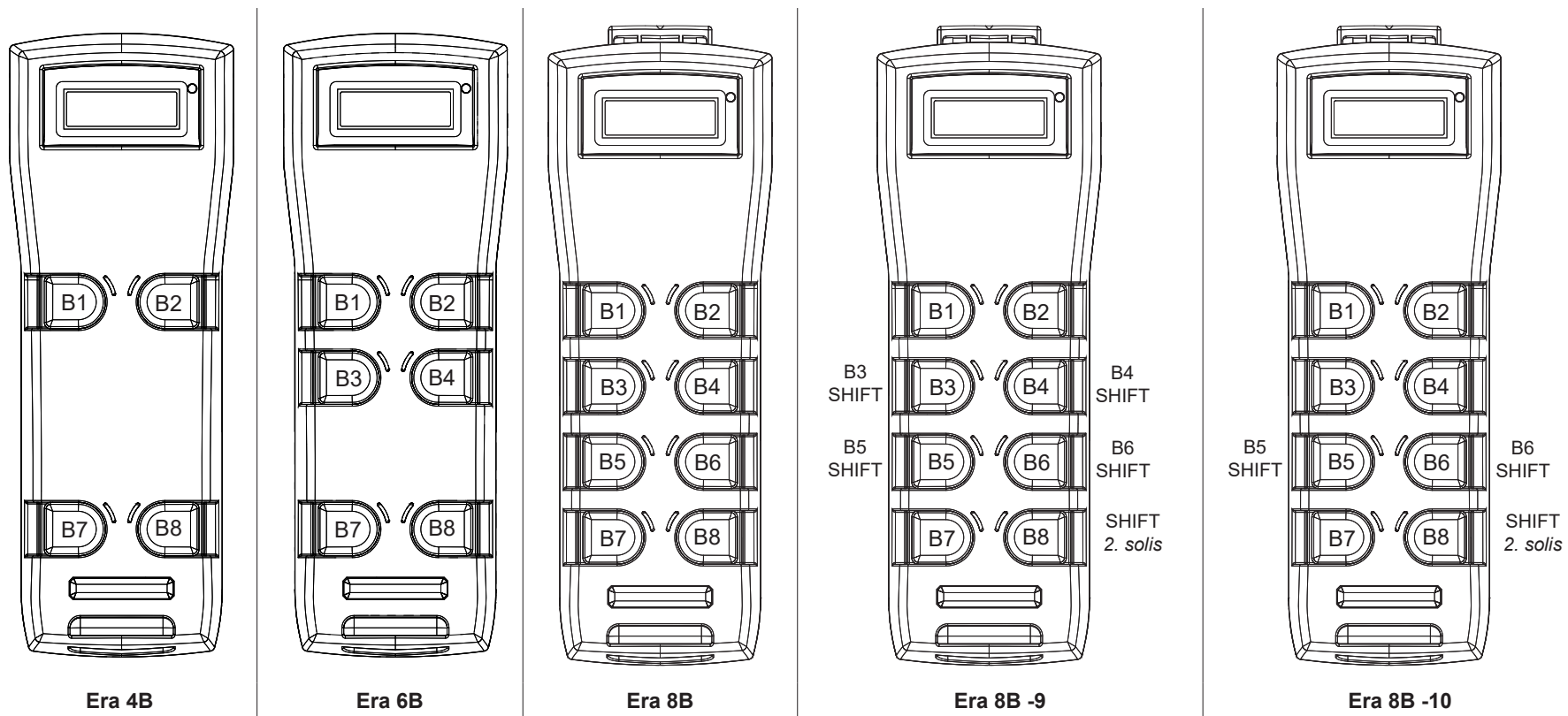
5 Pārskats par raidītāju



Attēls 1. Slēdžu numerācija un pozīcijas Era 100



Attēls 2. Numurēšanas pogas 10BD



Attēls 3. Numurēšanas pogas Era 4B/6B/8B/8B-9/8B-10



Åkerströms Björbo AB | Box 7, Björbovägen 143 | SE-786 97 Björbo, Sweden
Phone +46 241 250 00 | frontoffice@akerstroms.se | www.akerstroms.com