



GUÍA

Opción de programa de Remotus Jupiter RX161

Historial de revisiones

Versión	Fecha	Motivo
A0	27/02/2023	Primera versión publicada.
A1	08/11/2023	Se ha añadido la opción de programa E-13 como diferencia para el funcionamiento con varias grúas/operadores. Se ha corregido Y11 N/CS para la selección de programas 3 y 9. Se ha añadido información en el paso 2 del capítulo 3.
A2 A3	17/09/2024 17/01/2025	"3 Seleccionar programa" en la pagina 4

Referencia

Manual de instalación de Jupiter FSK16 959125-000.

Herramienta de configuración RX161/RX110, manual 952576-000.

Índice

1	Introducción	4
2	Herramienta de configuración	4
3	Seleccionar programa	4
4	Selección de programas	5
4.1	Selección de programa 0	5
4.2	Selección de programa 1	6
4.3	Selección de programa 2	8
4.4	Selección de programa 3	10
4.5	Selección de programa 4	12
4.6	Selección de programa 5	14
4.7	Selección de programa 6	16
4.8	Selección de programa 7	18
4.9	Selección de programa 8	20
4.10	Selección de programa 9	22
4.11	Selección de programa A	24
4.12	Selección de programa B	26
4.13	Selección de programa C	28
4.14	Selección de programa D	30
4.15	Selección de programa E	32
4.16	Selección de programa F	34
4.17	Selección de programa 10	36
4.18	Selección de programa 12	38
4.19	Selección de programa 13	40
5	Vista general del transmisor	42

Lista de figuras

Figura 1.	Numeración y posición de los interruptores de Era 100	42
Figura 2.	Botones de numeración 10BD	42
Figura 3.	Botones de numeración de Era 4B/6B/8B/8B-9/8B-10	43

1 Introducción

Esta guía es un anexo al manual de instalación 959125-000 y describe las selecciones de programa para Jupiter y los receptores con números de pieza 952110-433 (RX161) y 959023-433 (RX161 con tarjeta de expansión).

El manual de instalación debe leerse y comprenderse antes de conectar los cables y de seleccionar un programa.

2 Herramienta de configuración

Ajustes en la herramienta de configuración (versión 3.0.0.0) que afectan a las funciones:

Configuración del sistema	
Programa	Seleccione el programa deseado, la herramienta le solicitará que ajuste correctamente los interruptores giratorios.
Micro simultáneo	Los movimientos del joystick están enclavados de modo que se pueden accionar simultáneamente varios movimientos. El micro no simultáneo está predeterminado.
Aviso de batería baja en la señal	Emite una señal 4 veces y después permanece en silencio durante 15 segundos, esto se repite mientras quede batería. Predeterminado.
Y14/28 permanente	Una función permanente después de la desconexión de MC. (Y28 programa 13)
X/S1.1 retardado 5 s	Función X/S1.1 retardada 5 segundos.
X/S1.1 fijado	S1.1 función de alternancia (encendido-apagado)
J1/J2 arriba/abajo, izquierda/derecha 4 pasos	Joystick de 4 pasos, ¡tenga en cuenta que el joystick de 4 pasos debe estar ajustado en la herramienta! Además de tener la tarjeta de expansión RX161.
Escala de pesos	
Tara interna en X/S1.1	Mantenga pulsado durante 1 segundo para poner a cero el valor en la pantalla y durante 3 segundos para eliminar la puesta a cero/tara.

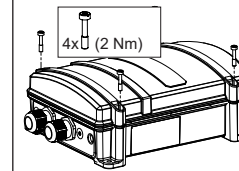
Consulte el manual de la herramienta de configuración para RX161/RX110, 952576-000.

3 Seleccionar programa

Debe ser realizado únicamente por personal cualificado y formado.

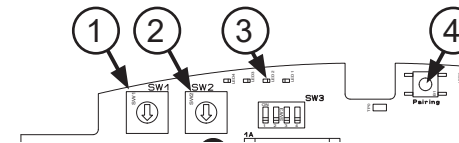


Esto debe realizarse en un entorno limpio, seco y con seguridad ESD.



La cubierta se fija con 4 tornillos y con un par de apriete de 2 Nm.

Para ajustar un programa en el receptor, se utilizan dos interruptores giratorios, SW1 y SW2. Tenga en cuenta que el receptor debe estar alimentado cuando se selecciona un programa.



1. Interruptor giratorio SW1
2. Interruptor giratorio SW2
3. LED2
4. Botón de emparejamiento

Hay dos opciones para la selección de programas:

- Utilizar la herramienta de software RX161/RX110 de la herramienta de configuración (se le solicitará que coloque los interruptores giratorios en la posición correcta).
- O seguir la siguiente descripción:
 1. Ajuste los interruptores giratorios a la selección del programa deseado. Por ejemplo SW1:1 - SW2:2, para la selección del programa 12 o SW1:4 - SW2:4, para la selección del programa 4.
 2. Mantenga presionado el botón de emparejamiento hasta que el LED 2 se encienda ~2 s.
 3. Suelte y presione rápidamente el botón de emparejamiento nuevamente, manténgalo presionado hasta que el LED 2 se encienda ~2 s.
 4. Suelte y presione rápidamente el botón de emparejamiento nuevamente, manténgalo presionado hasta que el LED 2 se encienda ~2 s.
 5. Suelte el botón. El LED 2 parpadea tres veces, lo que indica que se ha seleccionado el programa.

Tenga en cuenta que si SW1 o SW2 cambian de posición después de seleccionar un programa, el transmisor no podrá activar el contactor principal.

4 Selección de programas

Los pasos 3 y 4 se encuentran siempre en la tarjeta de expansión. Por lo tanto, para el paso 4 del joystick, se requiere la tarjeta de expansión RX161 y realizar los ajustes en la herramienta de configuración.

J2 izquierda/derecha: solo disponible en los programas 12 y 13.

Los relés de seguridad (Y0-Y5) para los movimientos se indican con **texto en negrita** en la columna de funciones.

La conexión para señal en las selecciones de programas es para la bocina externa. La bocina Åkerströms, previa solicitud, ya viene conectada de fábrica (Y16).

Tarjeta principal RX161: Tarjeta de expansión Y0-Y15: 1-16

La columna «Función» describe nuestros nombres de transmisor base. Sin embargo, en la función X puede haber algo distinto, por ejemplo, una X en el propio transmisor o un símbolo de lámpara, entre otros. No obstante, para el funcionamiento con varias grúas/operadores se deben utilizar S4.1 y S5.1.

1º	Primer paso en el transmisor de botón, se pulsa el botón hasta la mitad
2º	Segundo paso en el transmisor de botón, se pulsa el botón a fondo
-9	Modo Era 8B 9 botones
-10	Modo Era 8B 10 botones
SHIFT	B8 paso 2 para Era 8B 9/10 botones
COM MOV	Movimiento común
MC ENCENDIDO	Función de encendido

Movimiento \updownarrow - «J1 arriba/abajo» Dirección \up - «J1 arriba»

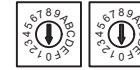
A y B son solo funciones comunes y no opciones de grúa A y B, salvo que el sistema esté emparejado para funcionamiento con varias grúas/operadores, consulte el anexo 959125-200. Consulte también más abajo las diferencias en la selección de programas para el funcionamiento con varias grúas/operadores.

! Diferencia en la selección de programas para el funcionamiento con varias grúas/operadores:

Selección de programa 0	No disponible para el funcionamiento con varias grúas/operadores.
Selección de programa 1-12	Y14 indicación de operador A e Y15 indicación de operador B
Selección de programa 1, 2, 4, 6, A, B, D, E, F, 10, 12	Y13 interconexión de grúas A y B
Selección de programa 3, 5, 7, 8, 9, C	Y9 interconexión de grúas A y B
Selección de programa 13 Tarjeta de expansión	Conector 9 indicación de operador A y 10 indicación de operador B Conector 11 interconexión de grúas A y B

4.1 Selección de programa 0

12 funciones individuales.



Terminal	Conector	Pieza de cable	Función				
			Era 100	4B	6B	8B	10BD
P21	Y4		J2 abajo	B1	B1	B1	B1
	Y5		J2 arriba	B2	B2	B2	B2
	Y6		J1 izquierda	-	B3	B3	B3
	Y7		J1 derecha	-	B4	B4	B4
P27	Y8		J1 arriba	-	-	B5	B5
	Y9		J1 abajo	-	-	B6	B6
P20	Y10		SW 2	-	-	-	B7
	Y11		SW 3	-	-	-	B8
	Y12		P1 -	B7	B7	B7	B9
	Y13		SW 1	B8	B8	B8	B10
P18	Y14		SW 4	-	-	-	-
	Y15		SW 5	-	-	-	-

! Tenga en cuenta que este programa no admite el funcionamiento con varias grúas/operadores.

4.2 Selección de programa 1

3 movimientos, 2-4 pasos por movimiento.

Función X/Y/A/B.

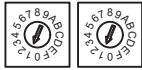
Cada movimiento tiene salidas independientes para la dirección, pero salidas comunes para la velocidad 2-4.

La salida de dirección también se utiliza como velocidad 1.

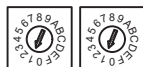
La salida para una velocidad inferior está activa incluso a una velocidad superior.

Similar:

B (retardo 1 s), **4** (mismo Y0-Y10, MC ENCENDIDO),
E (Y12 COM MOV), **F** (mismo Y0-Y10, MC ENCENDIDO, COM MOV),
10 (retardo 1 s, mismo Y0-Y10)

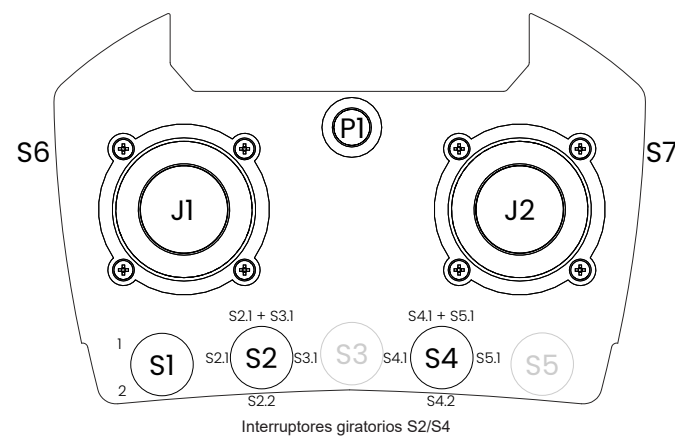
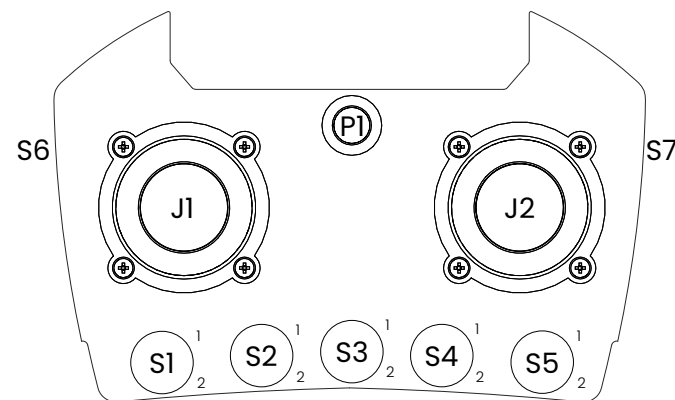


Terminal	Conector	Pieza de cable	Función	Era 100	8B N/CS	8B N/CS -10	8B N/CS -9	10BD N/CS	8B DIN	8B DIN -10	8B DIN -9	10BD DIN
P15	Y0		Puente hacia delante	J1 arriba	B5				B6			
	Y1		Puente hacia atrás	J1 abajo	B6				B5			
	Y2		Carro izquierdo	J1 izquierda	B3				B3			
	Y3		Carro derecho	J1 derecha	B4				B4			
P21	Y4		Polipasto abajo	J2 arriba	B2				B1			
	Y5		Polipasto arriba	J2 abajo	B1				B2			
	Y6		Velocidad de puente 2	J1 arriba/abajo	2° B5/B6				2° B6/B5			
	Y7		Velocidad de carro 2	J1 izquierda/derecha	2° B3/B4				2° B3/B4			
P27	Y8		Carro 1/Selección 1	S2.1	-	SHIFT + B5		B7	-	SHIFT + B5	SHIFT + B5	B7
	Y9		Carro 2/Selección 2	S3.1	-	SHIFT + B6		B8	-	SHIFT + B6	SHIFT + B6	B8
P20	Y10		Velocidad de polipasto 2	J2 arriba/abajo	2° B2/B1				2° B1/B2			
	Y11		X	S1.1	2° B7			2° B9	2° B7			2° B9
	Y12		Y	-	2° B8	-	-	2° B10	2° B8	-	-	2° B10
	Y13		A	S4.1	-	-	SHIFT + B3	-	-	-	SHIFT + B3	-
P18	Y14		B	S5.1	-	-	SHIFT + B4	-	-	-	SHIFT + B4	-
	Y15		Señal	P1 -	1° B7			1° B9	1° B7			1° B9



- Tarjeta de expansión RX161

Terminal	Conector	Pieza de cable	Función	Joystick
P2 P3	1		Velocidad de puente 3	J1 arriba/abajo
P2 P3	2		Velocidad de puente 4	J1 arriba/abajo
P2 P3	3		Velocidad de carro 3	J1 izquierda/derecha
P2 P3	4		Velocidad de carro 4	J1 izquierda/derecha
P2 P3	5		Velocidad de polipasto 3	J2 arriba/abajo
P2 P3	6		Velocidad de polipasto 4	J2 arriba/abajo
P2 P3	7		Com mov	
P2 P3	8		MC ENCENDIDO	
P6 P8 P7	9			-
P6 P8 P7	10			S6
P6 P8 P7	11			S2.2
P6 P8 P7	12			S3.2
P6 P7	13			S4.2
P6 P7	14			S5.2
P6 P7	15			S7
P6 P7	16		Señal	P1 -



4.3 Selección de programa 2

3 movimientos, 2-4 pasos por movimiento.
4 salidas para polipasto (2 pasos).

Los movimientos del puente/carro tienen salidas independientes para la dirección, pero salidas comunes para la velocidad 2-4. El movimiento del polipasto tiene salidas independientes para la dirección y la velocidad.

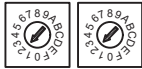
La salida de dirección también se utiliza como velocidad 1. La salida para una velocidad inferior está activa incluso a una velocidad superior.

Similar:

6 (movimiento similar, pero en otra Y, MC ENCENDIDO)

A (retardo 1 s)

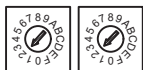
D (Y4/Y5 se desconecta a velocidad 2)



Terminal	Conector	Pieza de cable	Función	Era 100	8B N/CS	8B N/CS -10	8B N/CS -9	10BD N/CS	8B DIN	8B DIN -10	8B DIN -9	10BD DIN
P15	Y0		Puente hacia delante	J1 arriba	B5				B6			
	Y1		Puente hacia atrás	J1 abajo	B6				B5			
	Y2		Carro izquierdo	J1 izquierda	B3				B3			
	Y3		Carro derecho	J1 derecha	B4				B4			
P21	Y4		Polipasto abajo	J2 arriba	B2				B1			
	Y5		Polipasto arriba	J2 abajo	B1				B2			
	Y6		Velocidad de puente 2	J1 arriba/ abajo	2º B5/B6				2º B6/B5			
	Y7		Velocidad de carro 2	J1 izquierda/ derecha	2º B3/B4				2º B3/B4			
P27	Y8		Carro 1/Selección 1	S2.1	-	SHIFT + B5		B7	-	SHIFT + B5	SHIFT + B5	B7
	Y9		Carro 2/Selección 2	S3.1	-	SHIFT + B6		B8	-	SHIFT + B6	SHIFT + B6	B8
P20	Y10		Velocidad hacia abajo de polipasto 2	J2 arriba	2º B2				2º B1			
	Y11		Velocidad hacia arriba de polipasto 2	J2 abajo	2º B1				2º B2			
	Y12		X	S1.1	2º B7			2º B9	2º B7			2º B9
	Y13		Señal/Y*	P1 -	2º B8	1º B7		2º B10	2º B8	1º B7		2º B10
P18	Y14		A	S4.1	-	-	SHIFT + B3	-	-	-	SHIFT + B3	-
	Y15		B/Señal**	S5.1	1º B7		SHIFT + B4	1º B9	1º B7		SHIFT + B4	1º B9

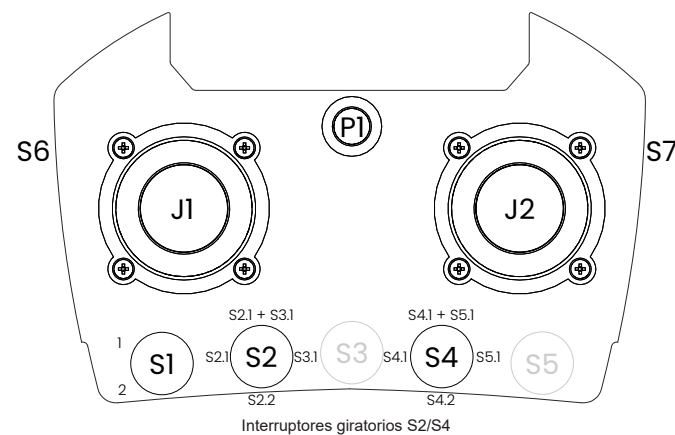
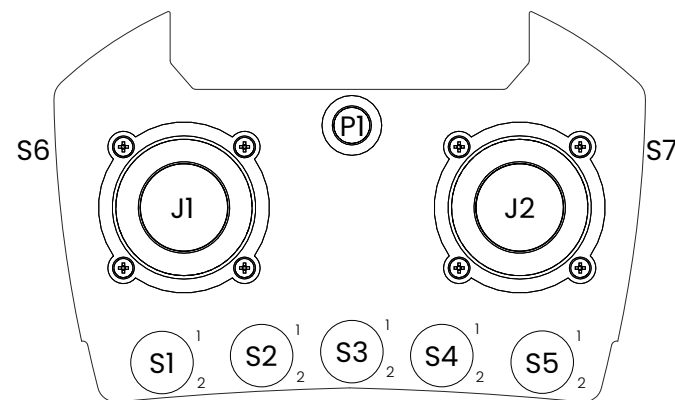
* Señal para Era 100 y Era 8B-9/-10, función Y para Era 8B-8 y 10BD.

** B para Era 100 y Era 8B-9, señal para los demás botones transmisores.



- Tarjeta de expansión RX161

Terminal	Conector	Pieza de cable	Función	Joystick
P2	1		Velocidad de puente 3	J1 arriba/abajo
P3			Velocidad de puente 4	J1 arriba/abajo
P2	2		Velocidad de puente 3	J1 arriba/abajo
P3			Velocidad de puente 4	J1 arriba/abajo
P2	3		Velocidad de carro 3	J1 izquierda/derecha
P3			Velocidad de carro 4	J1 izquierda/derecha
P2	4		Velocidad de carro 3	J1 izquierda/derecha
P3			Velocidad de carro 4	J1 izquierda/derecha
P2	5		-	-
P3			-	-
P2	6		-	-
P3			-	-
P2	7		Com mov	
P3				
P2	8		MC ENCENDIDO	
P3				
P6	9			
P8				
P7				
P6	10			S6
P8				
P7				
P6	11			S2.2
P8				
P7				
P6	12			S3.2
P8				
P7				
P6	13			S4.2
P7				
P6	14			S5.2
P7				
P6	15			S7
P7				
P6	16		Señal	P1 -
P7				



4.4 Selección de programa 3

3 movimientos,
2 pasos.

Función X/Y.

La velocidad 2 para todos los
movimientos tiene salidas inde-
pendientes para la dirección.

La salida de dirección también se utiliza como
velocidad 1.
La salida para una velocidad inferior está activa
incluso a una velocidad superior.

Similar:

7 (mismo Y0-Y13, A/B)

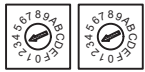
9 (salidas independientes por dirección, la velocidad 1 se desconecta a la velocidad 2)

C (salidas independientes por dirección, la velocidad 1 se desconecta a la velocidad 2, A/B)



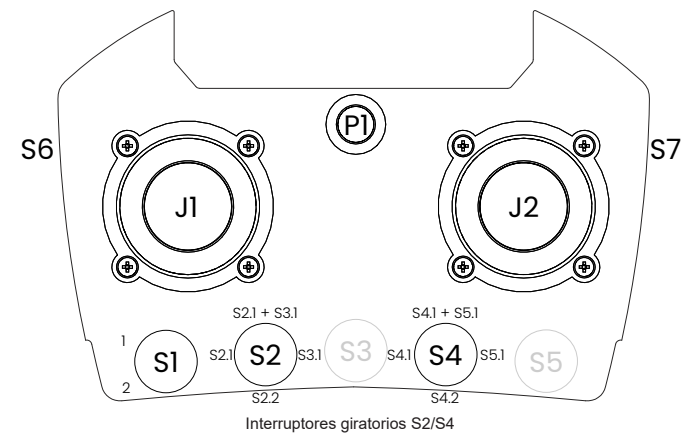
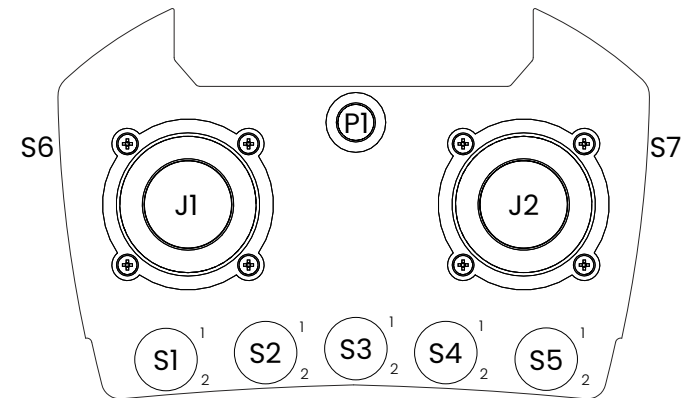
Terminal	Conector	Pieza de cable	Función	Era 100	8B N/CS	8B N/CS -10	8B N/CS -9	10BD N/CS	8B DIN	8B DIN -10	8B DIN -9	10BD DIN
P15	Y0		Puente hacia delante	J1 arriba	B5			B6				
	Y1		Puente hacia atrás	J1 abajo	B6			B5				
	Y2		Carro izquierdo	J1 izquierda	B3			B3				
	Y3		Carro derecho	J1 derecha	B4			B4				
P21	Y4		Polipasto abajo	J2 arriba	B2			B1				
	Y5		Polipasto arriba	J2 abajo	B1			B2				
	Y6		Velocidad hacia delante de puente 2	J1 arriba	2º B5			2º B6				
	Y7		Velocidad hacia atrás de puente 2	J1 abajo	2º B6			2º B5				
P27	Y8		Carro 1/Selección 1	S2.1	-	SHIFT + B5		B7	-	SHIFT + B5	SHIFT + B5	B7
	Y9		Carro 2/Selección 2	S3.1	-	SHIFT + B6		B8	-	SHIFT + B6	SHIFT + B6	B8
P20	Y10		Velocidad de carro izquier- do 2	J1 izquierda	2º B3			2º B3				
	Y11		Velocidad de carro dere- cho 2	J1 derecha	2º B4			2º B4				
	Y12		Velocidad hacia abajo de polipasto 2	J2 arriba	2º B2			2º B1				
	Y13		Velocidad hacia arriba de polipasto 2	J2 abajo	2º B1			2º B2				
P18	Y14		X	S1.1	2º B7			2º B9	2º B7			2º B9
	Y15		Señal/Y*	P1 -	2º B8	1º B7		2º B10	2º B8	1º B7		2º B10

* Señal para Era 100 y Era 8B-9/-10, función Y para Era 8B-8 y 10BD.



- Tarjeta de expansión RX161

Terminal	Conector	Pieza de cable	Función	Joystick
P2	1	↗	-	-
P3	2	↗	-	-
P2	3	↗	-	-
P3	4	↗	-	-
P2	5	↗	-	-
P3	6	↗	-	-
P2	7	↗	A	S4.1
P3	8	↗	B	S5.1
P6	9	↘	X	S1.1
P8	10	↘		S6
P7	11	↘	TR2	S3.1
P6	12	↘		S3.2
P8	13	↘		S4.2
P7	14	↘		S5.2
P6	15	↘		S7
P7	16	↘	Señal	P1 -



4.5 Selección de programa 4

[KONECRANES]

3 movimientos, 2-4 pasos.

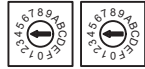
MC ENCENDIDO

Cada movimiento tiene salidas independientes para la dirección, pero salidas comunes para la velocidad 2-4.

La salida de dirección también se utiliza como velocidad 1. La salida para una velocidad inferior está activa incluso a una velocidad superior.

Similar:

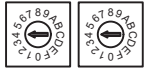
1 (mismo Y0-Y10), **10** (retardo 1 s, mismo Y0-Y12),
E (mismo Y0-Y10, COM MOV), **F** (mismo Y0-Y11, COM MOV),
B (retardo 1 s, mismo Y0-Y10)



Terminal	Conector	Pieza de cable	Función	Era 100	8B N/CS	8B N/CS -10	8B N/CS -9	10BD N/CS	8B DIN	8B DIN -10	8B DIN -9	10BD DIN
P15	Y0		Puente hacia delante	J1 arriba	B5				B6			
	Y1		Puente hacia atrás	J1 abajo	B6				B5			
	Y2		Carro izquierdo	J1 izquierda	B3				B3			
	Y3		Carro derecho	J1 derecha	B4				B4			
P21	Y4		Polipasto abajo	J2 arriba	B2				B1			
	Y5		Polipasto arriba	J2 abajo	B1				B2			
	Y6		Velocidad de puente 2	J1 arriba/abajo	2º B5/B6				2º B6/B5			
	Y7		Velocidad de carro 2	J1 izquierda/derecha	2º B3/B4				2º B3/B4			
P27	Y8		Carro 1/Selección 1	S2.1	-	SHIFT + B5		B7	-	SHIFT + B5	SHIFT + B5	B7
	Y9		Carro 2/Selección 2	S3.1	-	SHIFT + B6		B8	-	SHIFT + B6	SHIFT + B6	B8
P20	Y10		Velocidad de polipasto 2	J2 arriba/abajo	2º B2/B1				2º B1/B2			
	Y11		MC ENCENDIDO									
	Y12		X	S1.1	2º B7			2º B9	2º B7			2º B9
	Y13		Señal/Y*	P1 -	2º B8	1º B7		2º B10	2º B8	1º B7		2º B10
P18	Y14		A	S4.1	-	-	SHIFT + B3	-	-	-	SHIFT + B3	-
	Y15		B/Señal**	S5.1	1º B7		SHIFT + B4	1º B9	1º B7		SHIFT + B4	1º B9

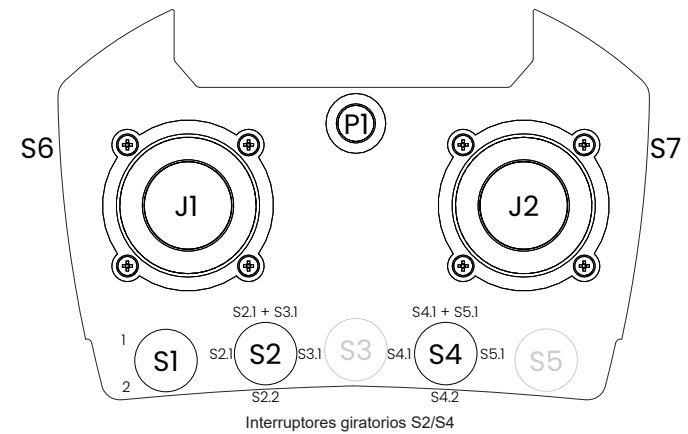
* Señal para Era 100 y Era 8B-9/-10, función Y para Era 8B-8 y 10BD.

** B para Era 100 y Era 8B-9, señal para los demás botones transmisores.



- Tarjeta de expansión RX161

Terminal	Conector	Pieza de cable	Función	Joystick
P2	1	↗	Velocidad de puente 3	J1 arriba/abajo
P3			Velocidad de puente 4	J1 arriba/abajo
P2	2	↗	Velocidad de carro 3	J1 izquierda/derecha
P3			Velocidad de carro 4	J1 izquierda/derecha
P2	3	↗	Velocidad de polipasto 3	J2 arriba/abajo
P3			Velocidad de polipasto 4	J2 arriba/abajo
P2	4	↗	COM MOV	
P3				
P2	5	↗	-	
P3				
P6	9	↘	-	
P8				
P7				
P6	10	↘	S6	
P8				
P7				
P6	11	↘	S2.2	
P8				
P7				
P6	12	↘	S3.2	
P8				
P7				
P6	13	↗	S4.2	
P7				
P6	14	↗	S5.2	
P7				
P6	15	↗	S7	
P7				
P6	16	↗	Señal	P1 -
P7				



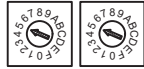
4.6 Selección de programa 5

3 movimientos, 2-4 pasos.
Función X/Y

Salidas de velocidad 1 y velocidad 2 para cada movimiento.

Salidas independientes para dirección y velocidad 1. Se activa un relé de velocidad a la vez.

Similar:
8 (mismo Y0-Y13, A/B),



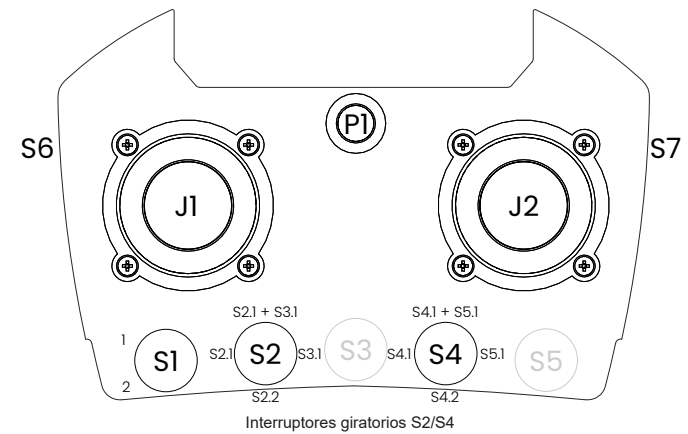
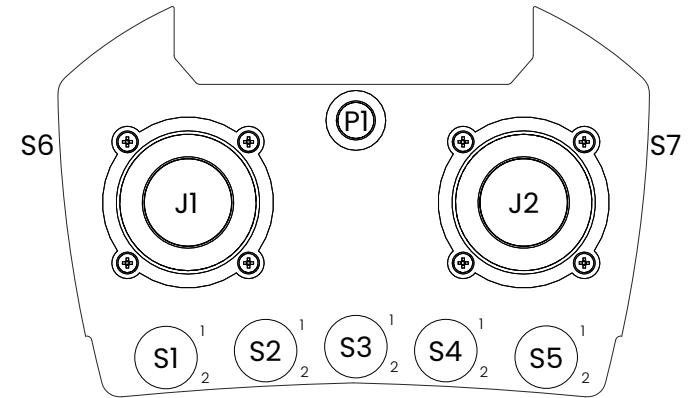
Terminal	Conector	Pieza de cable	Función	Era 100	8B N/CS	8B N/CS -10	8B N/CS -9	10BD N/CS	8B DIN	8B DIN -10	8B DIN -9	10BD DIN
P15	Y0		Puente hacia delante	J1 arriba	B5			B6				
	Y1		Puente hacia atrás	J1 abajo	B6			B5				
	Y2		Carro izquierdo	J1 izquierda	B3			B3				
	Y3		Carro derecho	J1 derecha	B4			B4				
P21	Y4		Polipasto abajo	J2 arriba	B2			B1				
	Y5		Polipasto arriba	J2 abajo	B1			B2				
	Y6		Velocidad de puente 1	J1 arriba/ abajo	1° B5/B6			1° B5/B6				
	Y7		Velocidad de puente 2	J1 arriba/ abajo	2° B5/B6			2° B5/B6				
P27	Y8		Carro 1/Selección 1	S2.1	-	SHIFT + B5		B7	-	SHIFT + B5	SHIFT + B5	B7
	Y9		Carro 2/Selección 2	S3.1	-	SHIFT + B6		B8	-	SHIFT + B6	SHIFT + B6	B8
P20	Y10		Velocidad de carro 1	J1 izquierda/ derecha	1° B3/B4			1° B3/B4				
	Y11		Velocidad de carro 2	J1 izquierda/ derecha	2° B3/B4			2° B3/B4				
	Y12		Velocidad de polipasto 1	J2 arriba/ abajo	1° B1/B2			1° B1/B2				
	Y13		Velocidad de polipasto 2	J2 arriba/ abajo	2° B1/B2			2° B1/B2				
P18	Y14		X	S1.1	2° B7			2° B9	2° B7			2° B9
	Y15		Señal/Y*	P1 -	2° B8	1° B7		2° B10	2° B8	1° B7		2° B10

* Señal para Era 100 y Era 8B-9/-10, función Y para Era 8B-8 y 10BD.



- Tarjeta de expansión RX161

Terminal	Conector	Pieza de cable	Función	Joystick
P2	1		Velocidad de puente 3	J1 arriba/abajo
P3	2		Velocidad de puente 4	J1 arriba/abajo
P2	3		Velocidad de carro 3	J1 izquierda/derecha
P3	4		Velocidad de carro 4	J1 izquierda/derecha
P2	5		Velocidad de polipasto 3	J2 arriba/abajo
P3	6		Velocidad de polipasto 4	J2 arriba/abajo
P2	7		COM MOV	
P3	8		MC ENCENDIDO	
P6	9		X	S1.1
P8				
P7				
P6	10			S6
P8				
P7				
P6	11		TR2	S3.1
P8				
P7				
P6	12			S3.2
P8				
P7				
P6	13			S4.2
P7				
P7				
P6	14			S5.2
P7				
P7				
P6	15			S7
P7				
P7				
P6	16		Señal	P1 -
P7				



4.7 Selección de programa 6

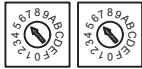
3 movimientos, 2-4 pasos por movimiento.
4 salidas para polipasto (2 pasos).

Los movimientos del puente/carro tienen salidas independientes para la dirección, pero salidas comunes para la velocidad 2-4. El movimiento del polipasto tiene salidas independientes para la dirección y la velocidad.

La salida de dirección también se utiliza como velocidad 1. La salida para una velocidad inferior está activa incluso a una velocidad superior.

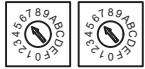
Similar:

2 (movimiento similar, pero en otra Y, Y)
A (retardo 1 s, Y)
D (Y4/Y5 se desconecta a velocidad 2, Y)



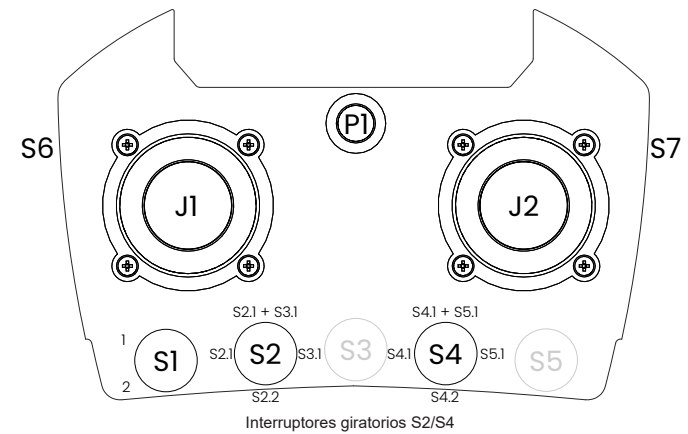
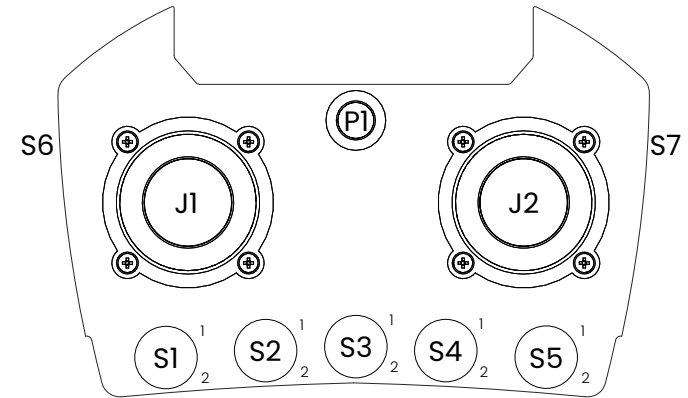
Terminal	Conector	Pieza de cable	Función	Era 100	8B N/CS	8B N/CS -10	8B N/CS -9	10BD N/CS	8B DIN	8B DIN -10	8B DIN -9	10BD DIN
P15	Y0		Puente hacia delante	J1 arriba	B5			B6				
	Y1		Puente hacia atrás	J1 abajo	B6			B5				
	Y2		Carro izquierdo	J1 izquierda	B3			B3				
	Y3		Carro derecho	J1 derecha	B4			B4				
P21	Y4		Polipasto abajo	J2 arriba	B2			B1				
	Y5		Polipasto arriba	J2 abajo	B1			B2				
	Y6		Velocidad de puente 2	J1 arriba/abajo	2º B5/B6			2º B6/B5				
	Y7		Velocidad de carro 2	J1 izquierda/derecha	2º B3/B4			2º B3/B4				
P27	Y8		Carro 1/Selección 1	S2.1	-	SHIFT + B5		B7	-	SHIFT + B5		B7
	Y9		Carro 2/Selección 2	S3.1	-	SHIFT + B6		B8	-	SHIFT + B6		B8
P20	Y10		Velocidad hacia abajo de polipasto 2	J2 arriba	2º B2			2º B1				
	Y11		MC ENCENDIDO									
	Y12		Velocidad hacia arriba de polipasto 2	J2 abajo	2º B1			2º B2				
	Y13		A	S4.1	-	-	SHIFT + B3	-	-	-	SHIFT + B3	-
P18	Y14		B/Señal**	S5.1	1º B7		SHIFT + B4	1º B9	1º B7		SHIFT + B4	1º B9
	Y15		X	S1.1	2º B7			2º B9	2º B7			2º B9

** B para Era 100 y Era 8B-9, señal para los demás botones transmisores.



- Tarjeta de expansión RX161

Terminal	Conector	Pieza de cable	Función	Joystick
P2	1	↗	Velocidad de puente 3	J1 arriba/abajo
P3				
P2	2	↗	Velocidad de puente 4	J1 arriba/abajo
P3				
P2	3	↗	Velocidad de carro 3	J1 izquierda/derecha
P3				
P2	4	↗	Velocidad de carro 4	J1 izquierda/derecha
P3				
P2	5	↗	-	-
P3				
P2	6	↗	-	-
P3				
P2	7	↗	Com mov	
P3				
P2	8	↗	-	
P3				
P6	9	↗	X	S1.1
P8				
P7				
P6	10	↗		S6
P8				
P7				
P6	11	↗		S2.2
P8				
P7				
P6	12	↗		S3.2
P8				
P7				
P6	13	↗		S4.2
P7				
P6	14	↗		S5.2
P7				
P6	15	↗		S7
P7				
P6	16	↗	Señal	P1 -
P7				



4.8 Selección de programa 7

3 movimientos, 2 pasos.
Función A/B

La velocidad 2 tiene salidas independientes por dirección.

La salida de dirección también se utiliza como velocidad 1. La salida para una velocidad inferior está activa incluso a una velocidad superior.

Similar:

3 (mismo Y0-Y13, A/B)

9 (salidas independientes por dirección, la velocidad 1 se desconecta a la velocidad 2, X/Y)

C (salidas independientes por dirección, la velocidad 1 se desconecta a la velocidad 2)



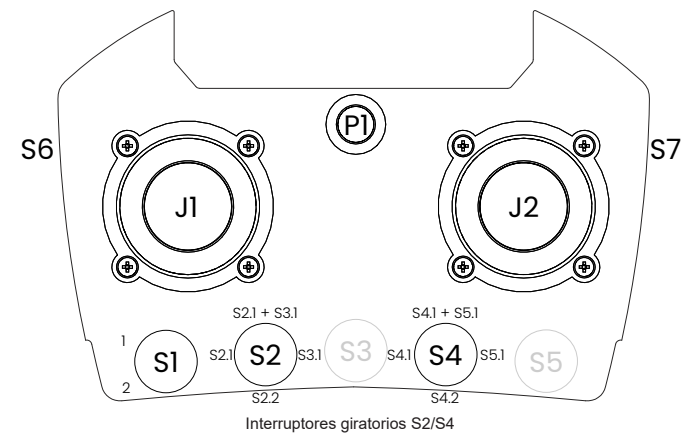
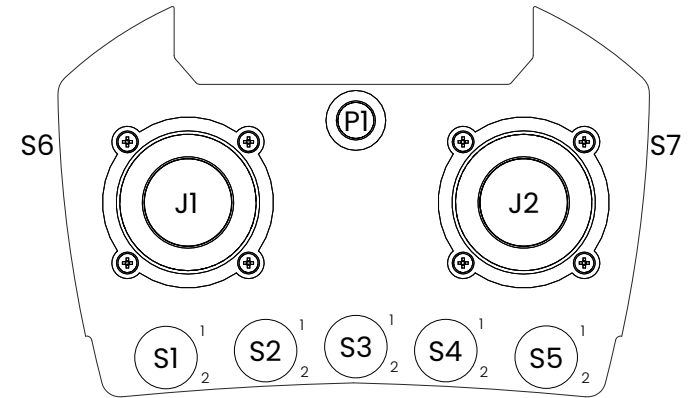
Terminal	Conector	Pieza de cable	Función	Era 100	8B N/CS	8B N/CS -10	8B N/CS -9	10BD N/CS	8B DIN	8B DIN -10	8B DIN -9	10BD DIN
P15	Y0		Puente hacia delante	J1 arriba	B5			B6				
	Y1		Puente hacia atrás	J1 abajo	B6			B5				
	Y2		Carro izquierdo	J1 izquierda	B3			B3				
	Y3		Carro derecho	J1 derecha	B4			B4				
P21	Y4		Polipasto abajo	J2 arriba	B2			B1				
	Y5		Polipasto arriba	J2 abajo	B1			B2				
	Y6		Velocidad hacia delante de puente 2	J1 arriba	2º B5			2º B6				
	Y7		Velocidad hacia atrás de puente 2	J1 abajo	2º B6			2º B5				
P27	Y8		Carro 1/Selección 1	S2.1	-	SHIFT + B5		B7	-	SHIFT + B5	SHIFT + B5	B7
	Y9		Carro 2/Selección 2	S3.1	-	SHIFT + B6		B8	-	SHIFT + B6	SHIFT + B6	B8
P20	Y10		Velocidad de carro izquierdo 2	J1 izquierda	2º B3			2º B3				
	Y11		Velocidad de carro derecho 2	J1 derecha	2º B3			2º B4				
	Y12		Velocidad hacia abajo de polipasto 2	J2 arriba	2º B2			2º B1				
	Y13		Velocidad hacia arriba de polipasto 2	J2 abajo	2º B1			2º B2				
P18	Y14		A	S4.1	-	-	SHIFT + B3	-	-	-	SHIFT + B3	-
	Y15		B/Señal**	S5.1	1º B7		SHIFT + B4	1º B9	1º B7		SHIFT + B4	1º B9

** B para Era 100 y Era 8B-9, señal para los demás botones transmisores.



- Tarjeta de expansión RX161

Terminal	Conector	Pieza de cable	Función	Joystick
P2	1		-	-
P3				
P2	2		-	-
P3				
P2	3		-	-
P3				
P2	4		-	-
P3				
P2	5		-	-
P3				
P2	6		-	-
P3				
P2	7		COM MOV	
P3				
P2	8		MC ENCENDIDO	
P3				
P6	9		X	S1.1
P8				
P7				
P6	10			S6
P8				
P7				
P6	11		TR2	S3.1
P8				
P7				
P6	12			S3.2
P8				
P7				
P6	13			S4.2
P7				
P6	14			S5.2
P7				
P6	15			S7
P7				
P6	16		Señal	P1 -
P7				



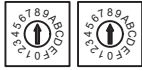
4.9 Selección de programa 8

3 movimientos, 2-4 pasos.
Función A/B

Salidas de velocidad 1 y velocidad 2 para cada movimiento.

Salidas independientes para dirección y velocidad 1.
Se activa un relé de velocidad a la vez.

Similar:
5 (mismo Y0-Y13, X/Y),



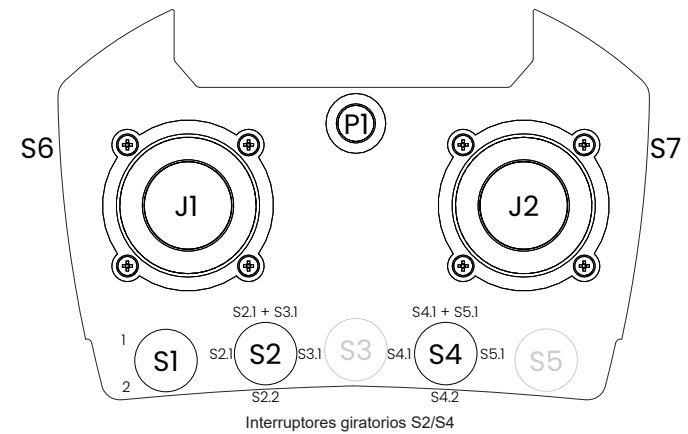
Terminal	Conector	Pieza de cable	Función	Era 100	8B N/CS	8B N/CS -10	8B N/CS -9	10BD N/CS	8B DIN	8B DIN -10	8B DIN -9	10BD DIN
P15	Y0		Puente hacia delante	J1 arriba	B5			B6				
	Y1		Puente hacia atrás	J1 abajo	B6			B5				
	Y2		Carro izquierdo	J1 izquierda	B3			B3				
	Y3		Carro derecho	J1 derecha	B4			B4				
P21	Y4		Polipasto abajo	J2 arriba	B2			B1				
	Y5		Polipasto arriba	J2 abajo	B1			B2				
	Y6		Velocidad de puente 1	J1 arriba/ abajo								
	Y7		Velocidad de puente 2	J1 arriba/ abajo								
P27	Y8		Carro 1/Selección 1	S2.1	-	SHIFT + B5		B7	-	SHIFT + B5	SHIFT + B5	B7
	Y9		Carro 2/Selección 2	S3.1	-	SHIFT + B6		B8	-	SHIFT + B6	SHIFT + B6	B8
P20	Y10		Velocidad de carro 1	J1 izquierda/ derecha	1° B3/B4			1° B3/B4				
	Y11		Velocidad de carro 2	J1 izquierda/ derecha	2° B3/B4			2° B3/B4				
	Y12		Velocidad de polipasto 1	J2 arriba/ abajo	1° B1/B2			1° B1/B2				
	Y13		Velocidad de polipasto 2	J2 arriba/ abajo	2° B1/B2			2° B1/B2				
P18	Y14		A	S4.1	-	-	SHIFT + B3	-	-	-	SHIFT + B3	-
	Y15		B/Señal**	S5.1	1° B7		SHIFT + B4	1° B9	1° B7		SHIFT + B4	1° B9

** B para Era 100 y Era 8B-9, señal para los demás botones transmisores.



- Tarjeta de expansión RX161

Terminal	Conector	Pieza de cable	Función	Joystick
P2 P3	1		Velocidad de puente 3	J1 arriba/abajo
P2 P3	2		Velocidad de puente 4	J1 arriba/abajo
P2 P3	3		Velocidad de carro 3	J1 izquierda/derecha
P2 P3	4		Velocidad de carro 4	J1 izquierda/derecha
P2 P3	5		Velocidad de polipasto 3	J2 arriba/abajo
P2 P3	6		Velocidad de polipasto 4	J2 arriba/abajo
P2 P3	7		COM MOV	
P2 P3	8		MC ENCENDIDO	
P6 P8 P7	9		X	S1.1
P6 P8 P7	10			S6
P6 P8 P7	11		TR2	S3.1
P6 P8 P7	12			S3.2
P6 P7	13			S4.2
P6 P7	14			S5.2
P6 P7	15			S7
P6 P7	16		Señal	P1 -



4.10 Selección de programa 9

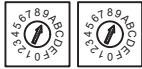
3 movimientos,
2 pasos.

Función X/Y

Salidas independientes por dirección.
La salida de velocidad 1 se desconecta
a velocidad 2.

Similar:

3 (Dirección y velocidad 1 en un relé; relé de velocidad activo),
7 (Dirección y velocidad 1 en un relé; relé de velocidad activo, A/B),
C (mismo Y0-Y13, A/B).



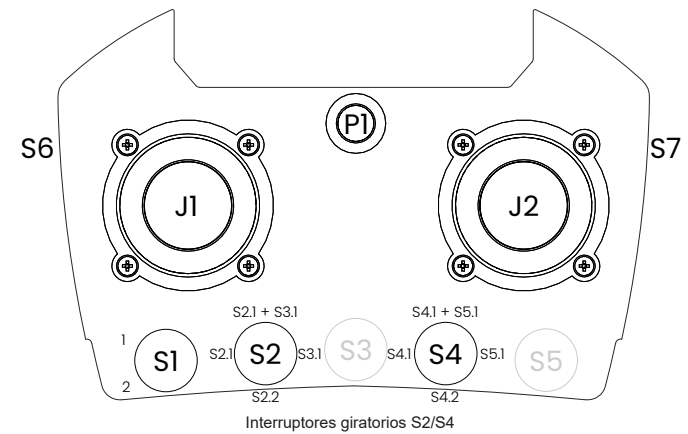
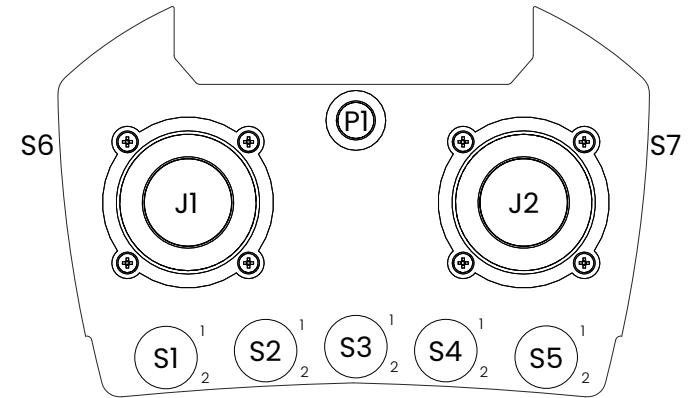
Terminal	Conector	Pieza de cable	Función	Era 100	8B N/CS	8B N/CS -10	8B N/CS -9	10BD N/CS	8B DIN	8B DIN -10	8B DIN -9	10BD DIN
P15	Y0		Velocidad hacia delante de puente 1	J1 arriba	1° B5			1° B6				
	Y1		Velocidad hacia atrás de puente 1	J1 abajo	1° B6			1° B5				
	Y2		Velocidad de carro izquierdo 1	J1 izquierda	1° B3			1° B3				
	Y3		Velocidad de carro derecho 1	J1 derecha	1° B4			1° B4				
P21	Y4		Velocidad hacia abajo de polipasto 1	J2 arriba	1° B2			1° B1				
	Y5		Velocidad hacia arriba de polipasto 1	J2 abajo	1° B1			1° B2				
	Y6		Velocidad hacia delante de puente 2	J1 arriba	2° B5			2° B6				
	Y7		Velocidad hacia atrás de puente 2	J1 abajo	2° B6			2° B5				
P27	Y8		Carro 1/Selección 1	S2.1	-	SHIFT + B5		B7	-	SHIFT + B5	SHIFT + B5	B7
	Y9		Carro 2/Selección 2	S3.1	-	SHIFT + B6		B8	-	SHIFT + B6	SHIFT + B6	B8
P20	Y10		Velocidad de carro izquierdo 2	J1 izquierda	2° B3			2° B3				
	Y11		Velocidad de carro derecho 2	J1 derecha	2° B4			2° B4				
	Y12		Velocidad hacia abajo de polipasto 2	J2 arriba	2° B2			2° B1				
	Y13		Velocidad hacia arriba de polipasto 2	J2 abajo	2° B1			2° B2				
P18	Y14		X	S1.1	2° B7			2° B9	2° B7			2° B9
	Y15		Señal/Y*	P1 -	2° B8	1° B7		2° B10	2° B8	1° B7		2° B10

* Señal para Era 100 y Era 8B-9/-10, función Y para Era 8B-8 y 10BD.



- Tarjeta de expansión RX161

Terminal	Conector	Pieza de cable	Función	Joystick
P2	1	↗	-	-
P3				
P2	2	↗	-	-
P3				
P2	3	↗	-	-
P3				
P2	4	↗	-	-
P3				
P2	5	↗	-	-
P3				
P2	6	↗	-	-
P3				
P2	7	↗	A	S4.1
P3				
P2	8	↗	B	S5.1
P3				
P6	9	↘	X	S1.1
P8				
P7				
P6	10	↘		S6
P8				
P7				
P6	11	↘	TR2	S3.1
P8				
P7				
P6	12	↘		S3.2
P8				
P7				
P6	13	↗		S4.2
P7				
P6	14	↗		S5.2
P7				
P6	15	↗		S7
P7				
P6	16	↗	Señal	P1 -
P7				



4.11 Selección de programa A

[DEMAG, Dematek]

3 movimientos, 2 pasos.

Función A/B/X

Transición de velocidad 2 a 1 - con retardo de 1 segundo.

El movimiento del puente/carro tienen salidas independientes para la dirección, pero salidas comunes para la velocidad 2.

El movimiento del polipasto tiene salidas independientes para la dirección y la velocidad.

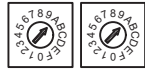
La salida de dirección también se utiliza como velocidad 1. La salida para una velocidad inferior está activa incluso a una velocidad superior.

Similar:

2 (sin retardo),

6 (movimiento similar, pero en otra Y, MC ENCENDIDO),

D (Y4/Y5 se desconecta velocidad 2)



Terminal	Conector	Pieza de cable	Función	Era 100	8B N/CS	8B N/CS -10	8B N/CS -9	10BD N/CS	8B DIN	8B DIN -10	8B DIN -9	10BD DIN
P15	Y0		Puente hacia delante	J1 arriba	B5			B6				
	Y1		Puente hacia atrás	J1 abajo	B6			B5				
	Y2		Carro izquierdo	J1 izquierda	B3			B3				
	Y3		Carro derecho	J1 derecha	B4			B4				
P21	Y4		Polipasto abajo	J2 arriba	B2			B1				
	Y5		Polipasto arriba	J2 abajo	B1			B2				
	Y6		Velocidad de puente 2	J1 arriba/abajo	2° B5/B6			2° B6/B5				
	Y7		Velocidad de carro 2	J1 izquierda/derecha	2° B3/B4			2° B3/B4				
P27	Y8		Carro 1/Selección 1	S2.1	-	SHIFT + B5		B7	-	SHIFT + B5	SHIFT + B5	B7
	Y9		Carro 2/Selección 2	S3.1	-	SHIFT + B6		B8	-	SHIFT + B6	SHIFT + B6	B8
P20	Y10		Velocidad hacia abajo de polipasto 2	J2 arriba	2° B2			2° B1				
	Y11		Velocidad hacia arriba de polipasto 2	J2 abajo	2° B1			2° B2				
	Y12		X	S1.1	2° B7			2° B9	2° B7			2° B9
	Y13		Señal/Y*	P1 -	2° B8	1° B7		2° B10	2° B8	1° B7		2° B10
P18	Y14		A	S4.1	-	-	SHIFT + B3	-	-	-	SHIFT + B3	-
	Y15		B/Señal**	S5.1	1° B7		SHIFT + B4	1° B9	1° B7		SHIFT + B4	1° B9

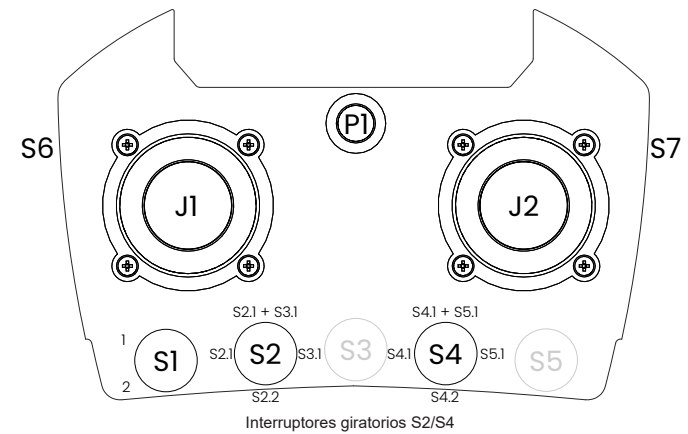
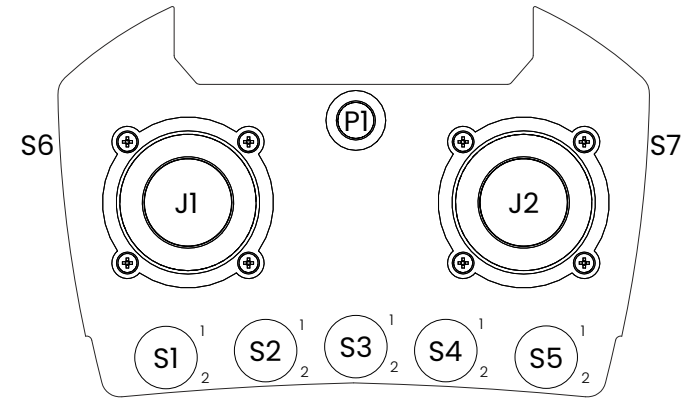
* Señal para Era 100 y Era 8B-9/-10, función Y para Era 8B-8 y 10BD.

** B para Era 100 y Era 8B-9, señal para los demás botones transmisores.



- Tarjeta de expansión RX161

Terminal	Conector	Pieza de cable	Función	Joystick
P2	1		-	-
P3				
P2	2		-	-
P3				
P2	3		-	-
P3				
P2	4		-	-
P3				
P2	5		-	-
P3				
P2	6		-	-
P3				
P2	7		Com mov	
P3				
P2	8		MC ENCENDIDO	
P3				
P6	9		-	-
P8				
P7				
P6	10			S6
P8				
P7				
P6	11			S2.2
P8				
P7				
P6	12			S3.2
P8				
P7				
P6	13			S4.2
P7				
P6	14			S5.2
P7				
P6	15			S7
P7				
P6	16		Señal	P1 -
P7				



4.12 Selección de programa B

[ABUS]

3 movimientos, 2-4 pasos.
Función A/B/X/Y

Retardo de 1 segundo al cambiar de dirección.
Cada movimiento tiene salidas independientes para la dirección, pero salidas comunes para la velocidad 2-4.

La salida de dirección también se utiliza como velocidad 1. La salida para una velocidad inferior está activa incluso a una velocidad superior.

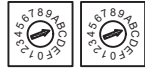
Similar:

1 (sin retardo),

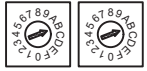
4 (sin retardo, mismo Y0-Y10, MC ON), 10 (mismo Y0-Y10),

E (sin retardo, Y12 COM MOV),

F (sin retardo, mismo Y0-Y10, MC ENCENDIDO, COM MOV)

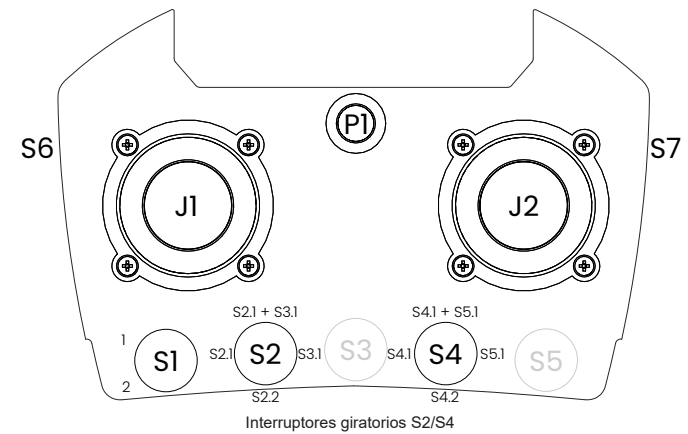
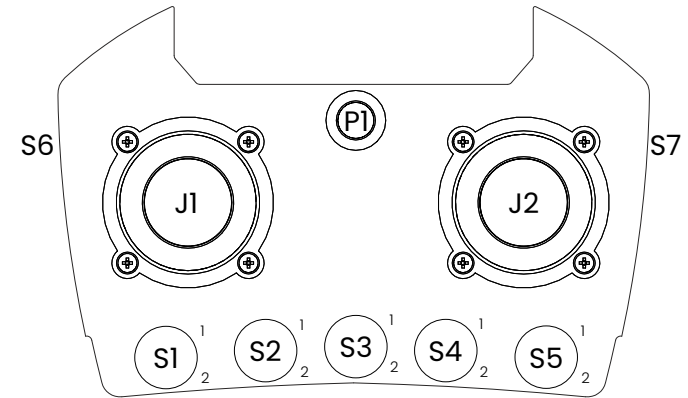


Terminal	Conector	Pieza de cable	Función	Era 100	8B N/CS	8B N/CS -10	8B N/CS -9	10BD N/CS	8B DIN	8B DIN -10	8B DIN -9	10BD DIN
P15	Y0		Puente hacia delante	J1 arriba	B5			B6				
	Y1		Puente hacia atrás	J1 abajo	B6			B5				
	Y2		Carro izquierdo	J1 izquierda	B3			B3				
	Y3		Carro derecho	J1 derecha	B4			B4				
P21	Y4		Polipasto abajo	J2 arriba	B2			B1				
	Y5		Polipasto arriba	J2 abajo	B1			B2				
	Y6		Velocidad de puente 2	J1 arriba/abajo	2° B5/B6			2° B6/B5				
	Y7		Velocidad de carro 2	J1 izquierda/derecha	2° B3/B4			2° B3/B4				
P27	Y8		Carro 1/Selección 1	S2.1	-	SHIFT + B5		B7	-	SHIFT + B5	SHIFT + B5	B7
	Y9		Carro 2/Selección 2	S3.1	-	SHIFT + B6		B8	-	SHIFT + B6	SHIFT + B6	B8
P20	Y10		Velocidad de polipasto 2	J2 arriba/abajo	2° B2/B1			2° B1/B2				
	Y11		X	S1.1	2° B7			2° B9	2° B7			2° B9
	Y12		Y	-	2° B8	-	-	2° B10	2° B8	-	-	2° B10
	Y13		A	S4.1	-	-	SHIFT + B3	-	-	-	SHIFT + B3	-
P18	Y14		B	S5.1	-	-	SHIFT + B4	-	-	-	SHIFT + B4	-
	Y15		Señal	P1 -	1° B7			1° B9	1° B7			1° B9



- Tarjeta de expansión RX161

Terminal	Conector	Pieza de cable	Función	Joystick
P2	1	↗	Velocidad de puente 3	J1 arriba/abajo
P3				
P2	2	↗	Velocidad de puente 4	J1 arriba/abajo
P3				
P2	3	↗	Velocidad de carro 3	J1 izquierda/derecha
P3				
P2	4	↗	Velocidad de carro 4	J1 izquierda/derecha
P3				
P2	5	↗	Velocidad de polipasto 3	J2 arriba/abajo
P3				
P2	6	↗	Velocidad de polipasto 4	J2 arriba/abajo
P3				
P2	7	↗	Com mov	
P3				
P2	8	↗	MC ENCENDIDO	
P3				
P6	9	↘		-
P8				
P7				
P6	10	↘		S6
P8				
P7				
P6	11	↘		S2.2
P8				
P7				
P6	12	↘		S3.2
P8				
P7				
P6	13	↗		S4.2
P7				
P6	14	↗		S5.2
P7				
P6	15	↗		S7
P7				
P6	16	↗	Señal	P1 -
P7				



4.13 Selección de programa C

3 movimientos, 2 pasos. Salidas independientes por dirección.

Función A/B

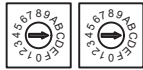
La salida de velocidad 1 se desconecta a velocidad 2.

Similar:

3 (Dirección y velocidad 1 en un relé; relé de velocidad activo, X/Y)

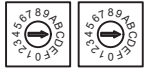
7 (dirección independiente velocidad 2, velocidad 1 aún activa, A/B)

9 (mismo Y0-Y13, X/Y)



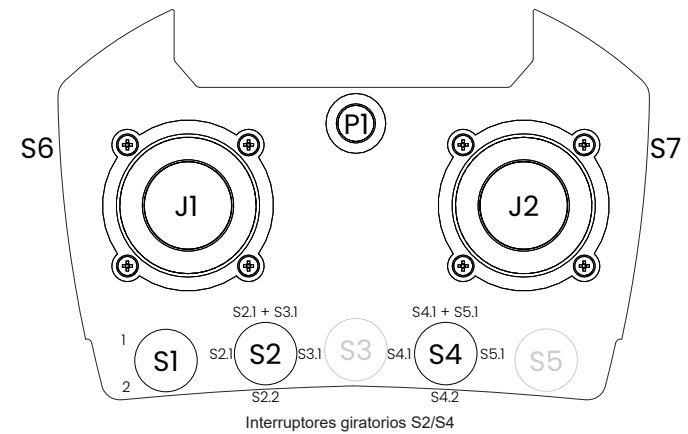
Terminal	Conector	Pieza de cable	Función	Era 100	8B N/CS	8B N/CS -10	8B N/CS -9	10BD N/CS	8B DIN	8B DIN -10	8B DIN -9	10BD DIN
P15	Y0		Velocidad hacia delante de puente 1	J1 arriba	1° B5			1° B6				
	Y1		Velocidad hacia atrás de puente 1	J1 abajo	1° B6			1° B5				
	Y2		Velocidad de carro izquierdo 1	J1 izquierda	1° B3			1° B3				
	Y3		Velocidad de carro derecho 1	J1 derecha	1° B4			1° B4				
P21	Y4		Velocidad hacia abajo de polipasto 1	J2 arriba	1° B2			1° B1				
	Y5		Velocidad hacia arriba de polipasto 1	J2 abajo	1° B1			1° B2				
	Y6		Velocidad hacia delante de puente 2	J1 arriba	2° B5			2° B6				
	Y7		Velocidad hacia atrás de puente 2	J1 abajo	2° B6			2° B5				
P27	Y8		Carro 1/Selección 1	S2.1	-	SHIFT + B5		B7	-	SHIFT + B5	SHIFT + B5	B7
	Y9		Carro 2/Selección 2	S3.1	-	SHIFT + B6		B8	-	SHIFT + B6	SHIFT + B6	B8
P20	Y10		Velocidad de carro izquierdo 2	J1 izquierda	2° B3			2° B3				
	Y11		Velocidad de carro derecho 2	J1 derecha	2° B3			2° B4				
	Y12		Velocidad hacia abajo de polipasto 2	J2 arriba	2° B2			2° B1				
	Y13		Velocidad hacia arriba de polipasto 2	J2 abajo	2° B1			2° B2				
P18	Y14		A	S4.1	-	-	SHIFT + B3	-	-	-	SHIFT + B3	-
	Y15		B/Señal**	S5.1	1° B7		SHIFT + B4	1° B9	1° B7		SHIFT + B4	1° B9

** B para Era 100 y Era 8B-9, señal para los demás botones transmisores.



- Tarjeta de expansión RX161

Terminal	Conector	Pieza de cable	Función	Joystick
P2 P3	1		-	-
P2 P3	2		-	-
P2 P3	3		-	-
P2 P3	4		-	-
P2 P3	5		-	-
P2 P3	6		-	-
P2 P3	7		COM MOV	
P2 P3	8		MC ENCENDIDO	
P6 P8 P7	9		X	S1.1
P6 P8 P7	10			S6
P6 P8 P7	11		TR2	S3.1
P6 P8 P7	12			S3.2
P6 P7	13			S4.2
P6 P7	14			S5.2
P6 P7	15			S7
P6 P7	16		Señal	P1 -



4.14 Selección de programa D

3 movimientos,
2 pasos.
Función A/B/X/Y

Salidas independientes para
las velocidades 1 y 2 de ba-
jada y subida del polipasto.

La salida de dirección para puente/carro también se utiliza como velocidad 1.
La salida del puente/carro para la velocidad 1 está activa incluso a la velocidad 2.
La salida para la velocidad del polipasto 1 se desconecta a la velocidad del polipasto 2.

Similar:
2 (Y4/Y5 aún activos en velocidad 2)
6 (movimiento similar, pero en otra Y, Y4/Y5 aún activos en velocidad 2, MC ENCENDIDO)
A (retardo de 1 s, Y4/Y5 aún activos en velocidad 2)
D (Y4/Y5 se desconectan a 2)



Terminal	Conector	Pieza de cable	Función	Era 100	8B N/CS	8B N/CS -10	8B N/CS -9	10BD N/CS	8B DIN	8B DIN -10	8B DIN -9	10BD DIN
P15	Y0		Puente hacia de- lante	J1 arriba	B5			B6				
	Y1		Puente hacia atrás	J1 abajo	B6			B5				
	Y2		Carro izquierdo	J1 izquierda	B3			B3				
	Y3		Carro derecho	J1 derecha	B4			B4				
P21	Y4		Velocidad hacia aba- jo de polipasto 1	J2 arriba	1° B2			1° B1				
	Y5		Velocidad hacia arri- ba de polipasto 1	J2 abajo	1° B1			1° B2				
	Y6		Velocidad de puente 2	J1 arriba/ abajo	2° B5/B6			2° B6/B5				
	Y7		Velocidad de carro 2	J1 izquierda/ derecha	2° B3/B4			2° B3/B4				
P27	Y8		Carro 1/Selección 1	S2.1	-	SHIFT + B5		B7	-	SHIFT + B5	SHIFT + B5	B7
	Y9		Carro 2/Selección 2	S3.1	-	SHIFT + B6		B8	-	SHIFT + B6	SHIFT + B6	B8
P20	Y10		Velocidad hacia abajo de polipasto 2	J2 arriba	2° B2			2° B1				
	Y11		Velocidad hacia arriba de polipasto 2	J2 abajo	2° B1			2° B2				
	Y12		X	S1.1	2° B7			2° B9	2° B7			2° B9
	Y13		Señal/Y*	P1 -	2° B8	1° B7		2° B10	2° B8	1° B7		2° B10
P18	Y14		A	S4.1	-	-	SHIFT + B3	-	-	-	SHIFT + B3	-
	Y15		B/Señal**	S5.1	1° B7		SHIFT + B4	1° B9	1° B7		SHIFT + B4	1° B9

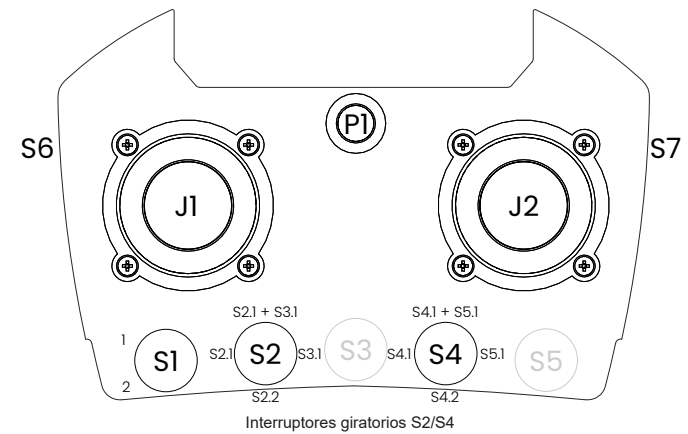
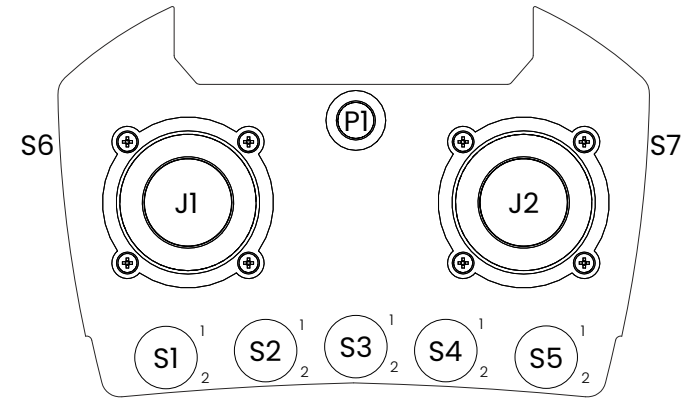
* Señal para Era 100 y Era 8B-9/-10, función Y para Era 8B-8 y 10BD.

** B para Era 100 y Era 8B-9, señal para los demás botones transmisores.



- Tarjeta de expansión RX161

Terminal	Conector	Pieza de cable	Función	Joystick
P2	1	↗	-	-
P3	2	↗	-	-
P2	3	↗	-	-
P3	4	↗	-	-
P2	5	↗	-	-
P3	6	↗	-	-
P2	7	↗	Com mov	
P3	8	↗	MC ENCENDIDO	
P6	9	↗		
P8	10	↗		S6
P7				
P6	11	↗		S2.2
P8	12	↗		S3.2
P7				
P6	13	↗		S4.2
P7				
P6	14	↗		S5.2
P7				
P6	15	↗		S7
P7				
P6	16	↗	Señal	P1 -
P7				



4.15 Selección de programa E

3 movimientos, 2-4 pasos por movimiento.

Función X/A/B, COM MOV.

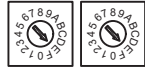
Cada movimiento tiene salidas independientes para la dirección, pero salidas comunes para la velocidad 2-4.

La salida de dirección también se utiliza como velocidad 1.

La salida para una velocidad inferior está activa incluso a una velocidad superior.

Similar:

1 (Y12 Y), **4** (mismo Y0-Y10, MC ENCENDIDO), **10** (retardo 1 s, mismo Y0-Y10), **B** (retardo 1 s, Y12 Y), **F** (mismo Y0-Y10, MC ENCENDIDO),

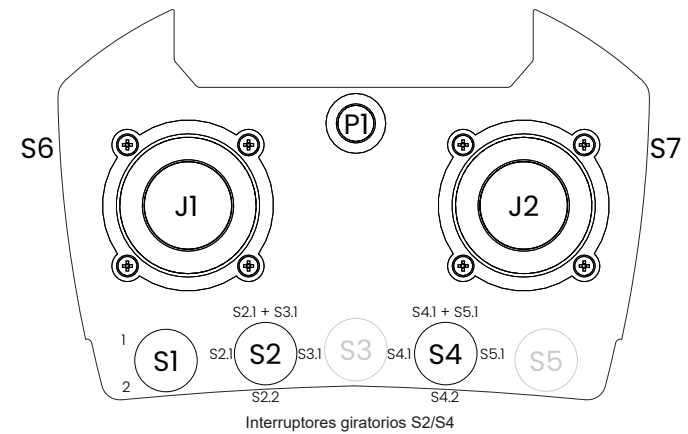
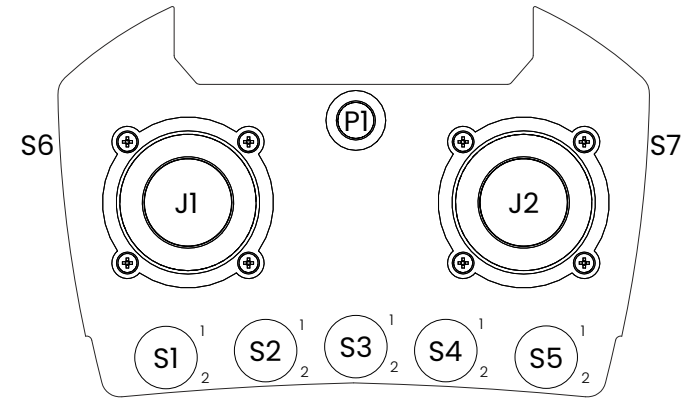


Terminal	Conector	Pieza de cable	Función	Era 100	8B N/CS	8B N/CS -10	8B N/CS -9	10BD N/CS	8B DIN	8B DIN -10	8B DIN -9	10BD DIN
P15	Y0		Puente hacia delante	J1 arriba	B5			B6				
	Y1		Puente hacia atrás	J1 abajo	B6			B5				
	Y2		Carro izquierdo	J1 izquierda	B3			B3				
	Y3		Carro derecho	J1 derecha	B4			B4				
P21	Y4		Polipasto abajo	J2 arriba	B2			B1				
	Y5		Polipasto arriba	J2 abajo	B1			B2				
	Y6		Velocidad de puente 2	J1 arriba/abajo	2º B5/B6			2º B6/B5				
	Y7		Velocidad de carro 2	J1 izquierda/derecha	2º B3/B4			2º B3/B4				
P27	Y8		Carro 1/Selección 1	S2.1	-	SHIFT + B5		B7	-	SHIFT + B5	SHIFT + B5	B7
	Y9		Carro 2/Selección 2	S3.1	-	SHIFT + B6		B8	-	SHIFT + B6	SHIFT + B6	B8
P20	Y10		Velocidad de polipasto 2	J2 arriba/abajo	2º B2/B1			2º B1/B2				
	Y11		X	S1.1	2º B7			2º B9	2º B7			2º B9
	Y12		COM MOV									
	Y13		A	S4.1	-	-	SHIFT + B3	-	-	-	SHIFT + B3	-
P18	Y14		B	S5.1	-	-	SHIFT + B4	-	-	-	SHIFT + B4	-
	Y15		Señal	P1 -	1º B7			1º B9	1º B7			1º B9



- Tarjeta de expansión RX161

Terminal	Conector	Pieza de cable	Función	Joystick
P2	1		Velocidad de puente 3	J1 arriba/abajo
P3			Velocidad de puente 4	J1 arriba/abajo
P2	2		Velocidad de puente 3	J1 arriba/abajo
P3			Velocidad de puente 4	J1 arriba/abajo
P2	3		Velocidad de carro 3	J1 izquierda/derecha
P3			Velocidad de carro 4	J1 izquierda/derecha
P2	4		Velocidad de polipasto 3	J2 arriba/abajo
P3			Velocidad de polipasto 4	J2 arriba/abajo
P2	5		-	
P3			-	
P2	6		MC ENCENDIDO	
P3			-	
P2	7		-	
P3			-	
P6	8		-	
P8			-	
P7	9		-	
P6			-	
P6	10		-	S6
P8			-	
P7	11		-	S2.2
P6			-	
P6	12		-	S3.2
P8			-	
P7	13		-	S4.2
P6			-	
P6	14		-	S5.2
P7			-	
P6	15		-	S7
P7			-	
P6	16		Señal	P1 -
P7			-	



4.16 Selección de programa F

3 movimientos, 2-4 pasos por movimiento.

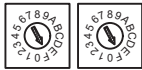
MC ENCENDIDO, COM MOV.
Función A/B.

Cada movimiento tiene salidas independientes para la dirección, pero salidas comunes para la velocidad 2-4.

La salida de dirección también se utiliza como velocidad 1. La salida para una velocidad inferior está activa incluso a una velocidad superior.

Similar:

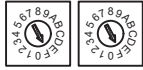
1 (mismo Y0-Y10, X), **4** (mismo Y0-Y11, X),
10 (retardo 1 s, mismo Y0-Y11, X),
B (retardo 1 s, mismo Y0-Y10, X),
E (mismo Y0-Y10, COM MOV)



Terminal	Conector	Pieza de cable	Función	Era 100	8B N/CS	8B N/CS -10	8B N/CS -9	10BD N/CS	8B DIN	8B DIN -10	8B DIN -9	10BD DIN
P15	Y0		Puente hacia delante	J1 arriba	B5			B6				
	Y1		Puente hacia atrás	J1 abajo	B6			B5				
	Y2		Carro izquierdo	J1 izquierda	B3			B3				
	Y3		Carro derecho	J1 derecha	B4			B4				
P21	Y4		Polipasto abajo	J2 arriba	B2			B1				
	Y5		Polipasto arriba	J2 abajo	B1			B2				
	Y6		Velocidad de puente 2	J1 arriba/abajo	2º B5/B6			2º B6/B5				
	Y7		Velocidad de carro 2	J1 izquierda/derecha	2º B3/B4			2º B3/B4				
P27	Y8		Carro 1/Selección 1	S2.1	-	SHIFT + B5		B7	-	SHIFT + B5	SHIFT + B5	B7
	Y9		Carro 2/Selección 2	S3.1	-	SHIFT + B6		B8	-	SHIFT + B6	SHIFT + B6	B8
P20	Y10		Velocidad de polipasto 2	J2 arriba/abajo	2º B2/B1			2º B1/B2				
	Y11		MC ENCENDIDO									
	Y12		COM MOV									
	Y13		Señal/Y*	P1 -	2º B8	1º B7		2º B10	2º B8	1º B7		2º B10
P18	Y14		A	S4.1	-	-	SHIFT + B3	-	-	-	SHIFT + B3	-
	Y15		B/Señal**	S5.1	1º B7		SHIFT + B4	1º B9	1º B7		SHIFT + B4	1º B9

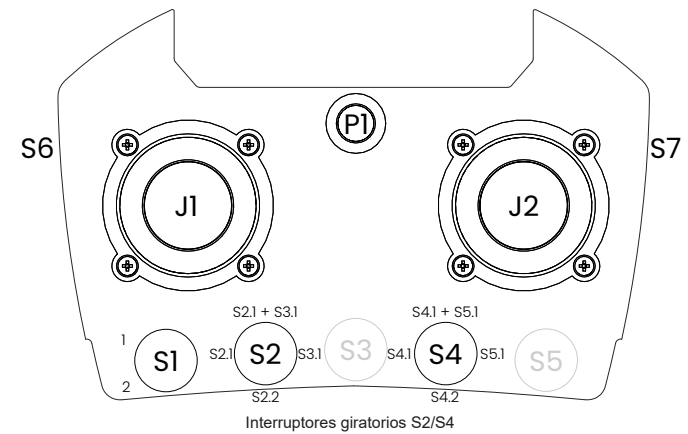
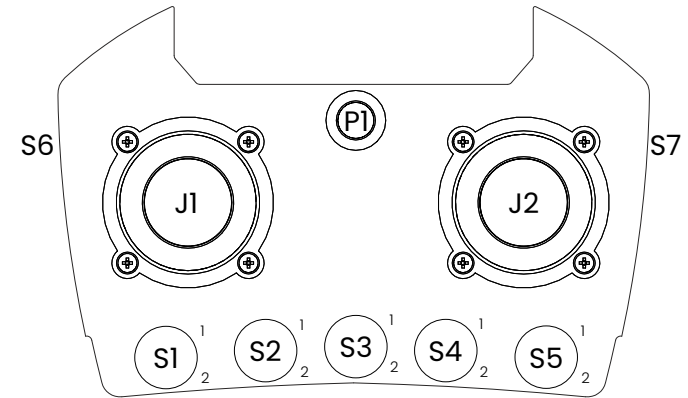
* Señal para Era 100 y Era 8B-9/-10, función Y para Era 8B-8 y 10BD.

** B para Era 100 y Era 8B-9, señal para los demás botones transmisores.



- Tarjeta de expansión RX161

Terminal	Conector	Pieza de cable	Función	Joystick
P2	1	↗↘	Velocidad de puente 3	J1 arriba/abajo
P3				
P2	2	↗↘	Velocidad de puente 4	J1 arriba/abajo
P3				
P2	3	↗↘	Velocidad de carro 3	J1 izquierda/derecha
P3				
P2	4	↗↘	Velocidad de carro 4	J1 izquierda/derecha
P3				
P2	5	↗↘	Velocidad de polipasto 3	J2 arriba/abajo
P3				
P2	6	↗↘	Velocidad de polipasto 4	J2 arriba/abajo
P3				
P2	7	↗↘	-	
P3				
P2	8	↗↘	-	
P3				
P6	9	↘↙	X	S1.1
P8				
P7				
P6	10	↘↙		S6
P8				
P7				
P6	11	↘↙		S2.2
P8				
P7				
P6	12	↘↙		S3.2
P8				
P7				
P6	13	↗↘		S4.2
P7				
P6	14	↗↘		S5.2
P7				
P6	15	↗↘		S7
P7				
P6	16	↗↘	Señal	P1 -
P7				



4.17 Selección de programa 10

3 movimientos, 2-4 pasos. Retardo de 1 segundo al cambiar de dirección.
Función A/B/X

Cada movimiento tiene salidas independientes para la dirección, pero salidas comunes para la velocidad 2-4.

La salida de dirección también se utiliza como velocidad 1. La salida para una velocidad inferior está activa incluso a una velocidad superior.

El movimiento especial es un relé que está activo en las velocidades 2 y 3, pero no en las velocidades 1 y 4.

Similar:

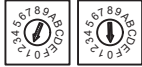
1 (sin retardo, mismo Y0-Y10, Y)

4 (sin retardo, mismo Y0-Y12)

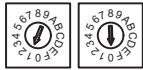
B (mismo Y0-Y10, Y)

E (sin retardo, mismo Y0-Y10, COM MOV)

F (sin retardo, mismo Y0-Y11, COM MOV)

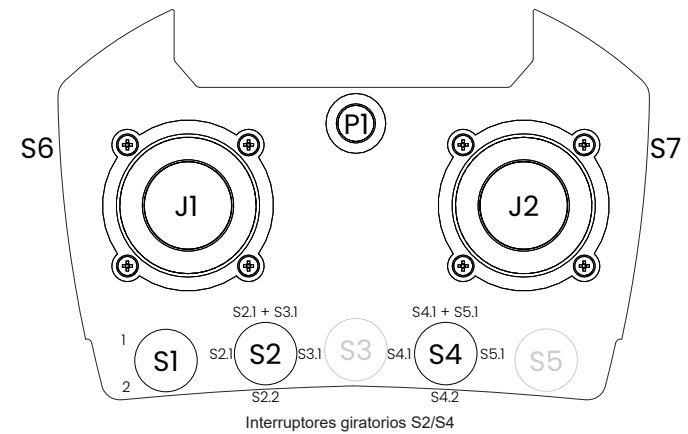


Terminal	Conector	Pieza de cable	Función	Era 100	8B N/CS	8B N/CS -10	8B N/CS -9	10BD N/CS	8B DIN	8B DIN -10	8B DIN -9	10BD DIN
P15	Y0		Puente hacia delante	J1 arriba	B5			B6				
	Y1		Puente hacia atrás	J1 abajo	B6			B5				
	Y2		Carro izquierdo	J1 izquierda	B3			B3				
	Y3		Carro derecho	J1 derecha	B4			B4				
P21	Y4		Polipasto abajo	J2 arriba	B2			B1				
	Y5		Polipasto arriba	J2 abajo	B1			B2				
	Y6		Velocidad de puente 2	J1 arriba/ abajo	2° B5/B6			2° B6/B5				
	Y7		Velocidad de carro 2	J1 izquierda/ derecha	2° B3/B4			2° B3/B4				
P27	Y8		Carro 1/Selección 1	S2.1	-	SHIFT + B5		B7	-	SHIFT + B5	SHIFT + B5	B7
	Y9		Carro 2/Selección 2	S3.1	-	SHIFT + B6		B8	-	SHIFT + B6	SHIFT + B6	B8
P20	Y10		Velocidad de polipasto 2	J2 arriba/ abajo	2° B2/B1			2° B1/B2				
	Y11		MC ENCENDIDO									
	Y12		X	S1.1	2° B7			2° B9	2° B7			2° B9
	Y13		-									
P18	Y14		A	S4.1	-	-	SHIFT + B3	-	-	-	SHIFT + B3	-
	Y15		B	S5.1	-	-	SHIFT + B4	-	-	-	SHIFT + B4	-



- Tarjeta de expansión RX161

Terminal	Conector	Pieza de cable	Función	Joystick
P2	1		Velocidad de puente 3	J1 arriba/abajo
P3			Velocidad de puente 4	J1 arriba/abajo
P2	2		Velocidad de carro 3	J1 izquierda/derecha
P3			Velocidad de carro 4	J1 izquierda/derecha
P2	3		Velocidad de polipasto 3	J2 arriba/abajo
P3			Velocidad de polipasto 4	J2 arriba/abajo
P2	4		Puente especial	J1 arriba/abajo
P3			Carro especial	J1 izquierda/derecha
P2	5		Polipasto especial	J2 arriba/abajo
P3				
P6	9		COM MOV	
P8				
P6	10			S2.2
P8				
P6	11			S3.2
P8				
P6	12			S4.2
P8				
P6	13			S5.2
P8				
P6	14			S7
P8				
P6	15		Señal	P1 -
P8				



4.18 Selección de programa 12

4 movimientos, 2-4 pasos.
Función A/B/X, MC ENCENDIDO

Funciona mejor con joystick de
4 pasos y tarjeta de expansión.

El movimiento del puente/carro tienen salidas independientes
para la dirección, pero salidas comunes para la velocidad 2-4.

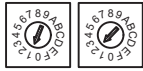
El movimiento de elevación/giro tiene salidas comunes para la
dirección y para las velocidades 2-4, salidas independientes
para la dirección y la velocidad 1.

La salida de dirección del puente/carro también se utiliza como veloci-
dad 1.

Salida independiente para la dirección del polipasto y velocidad 1.

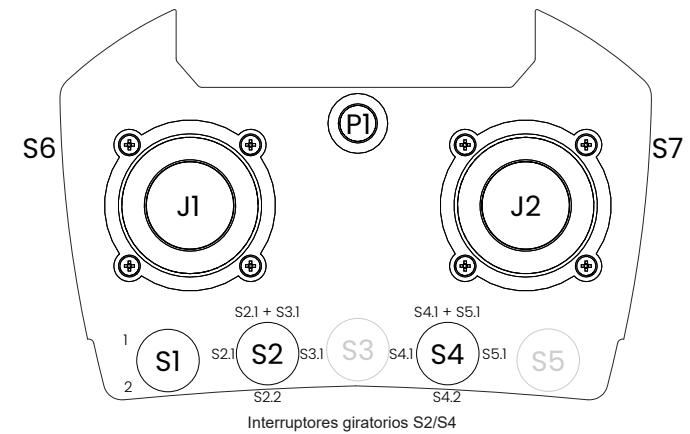
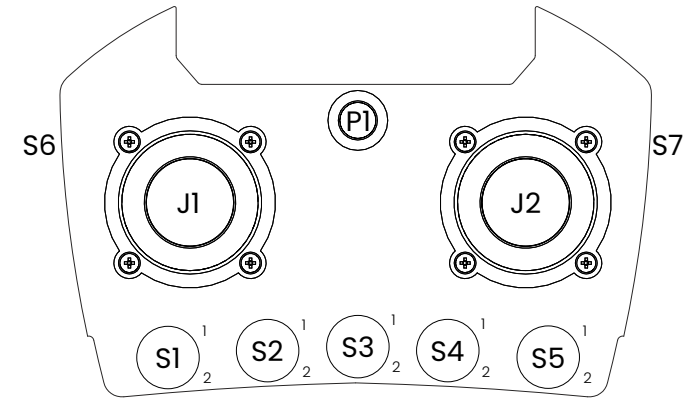


Terminal	Conector	Pieza de cable	Función	Era 100	8B N/CS	8B N/CS -10	8B N/CS -9	10BD N/CS	8B DIN	8B DIN -10	8B DIN -9	10BD DIN
P15	Y0		Puente hacia de- lante	J1 arriba	B5			B6				
	Y1		Puente hacia atrás	J1 abajo	B6			B5				
	Y2		Carro izquierdo	J1 izquierda	B3			B3				
	Y3		Carro derecho	J1 derecha	B4			B4				
P21	Y4		Polipasto	J2 arriba/ abajo	B2			B1				
	Y5		Girar	J2 izquierda/ derecha	-			-				
	Y6		MC ENCENDIDO									
	Y7		X	S1.1	2° B7			2° B9	2° B7			2° B9
P27	Y8		Carro 1/Selección 1	S2.1	-	SHIFT + B5		B7	-	SHIFT + B5	SHIFT + B5	B7
	Y9		Carro 2/Selección 2	S3.1	-	SHIFT + B6		B8	-	SHIFT + B6	SHIFT + B6	B8
P20	Y10		Velocidad hacia abajo de polipasto 1	J2 arriba	B2			B1				
	Y11		Velocidad hacia arriba de polipasto 1	J2 abajo	B1			B2				
	Y12			S6								
	Y13		-									
P18	Y14		A	S4.1	-	-	SHIFT + B3	-	-	-	SHIFT + B3	-
	Y15		B	S5.1	-	-	SHIFT + B4	-	-	-	SHIFT + B4	-



- Tarjeta de expansión RX161

Terminal	Conector	Pieza de cable	Función	Joystick
P2 P3	1		Velocidad de puente 2	J1 arriba/abajo
P2 P3	2		Velocidad de puente 3	J1 arriba/abajo
P2 P3	3		Velocidad de puente 4	J1 arriba/abajo
P2 P3	4		Velocidad de carro 2	J1 izquierda/derecha
P2 P3	5		Velocidad de carro 3	J1 izquierda/derecha
P2 P3	6		Velocidad de carro 4	J1 izquierda/derecha
P2 P3	7		Velocidad de polipasto 2	J2 arriba/abajo
P2 P3	8		Velocidad de polipasto 3	J2 arriba/abajo
P6 P8 P7	9		Velocidad de polipasto 4	J2 arriba/abajo
P6 P8 P7	10		Girar hacia la izquierda velocidad 1	J2 izquierda
P6 P8 P7	11		Girar hacia la derecha velocidad 1	J2 derecha
P6 P7	12		Velocidad de giro 2	J2 izquierda/derecha
P6 P7	13		Velocidad de giro 3	J2 izquierda/derecha
P6 P7	14		Velocidad de giro 4	J2 izquierda/derecha
P6 P7	15			S7
P6 P7	16		Señal	P1 -



4.19 Selección de programa 13

4 movimientos, 2-4 pasos. El movimiento del puente/carro tiene salidas independientes para la dirección. Elevar y girar tienen salidas comunes para la dirección.

Todos los movimientos tienen salidas comunes para la velocidad 2-4.

La salida de dirección del puente/carro también se utiliza como velocidad 1.

Salida independiente para la dirección del polipasto/giro y velocidad 1.

La salida para una velocidad inferior está activa incluso a una velocidad superior.

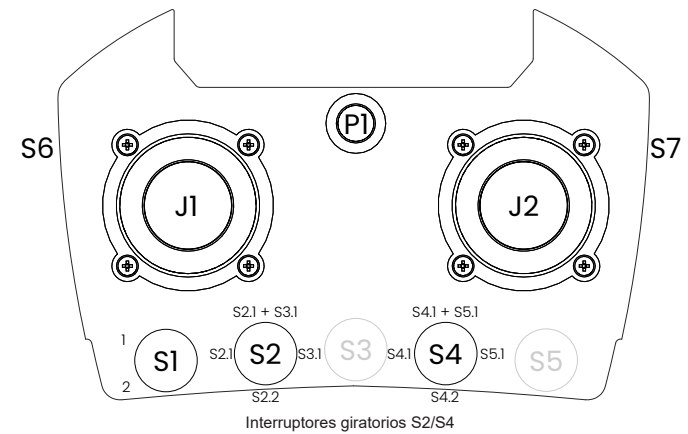
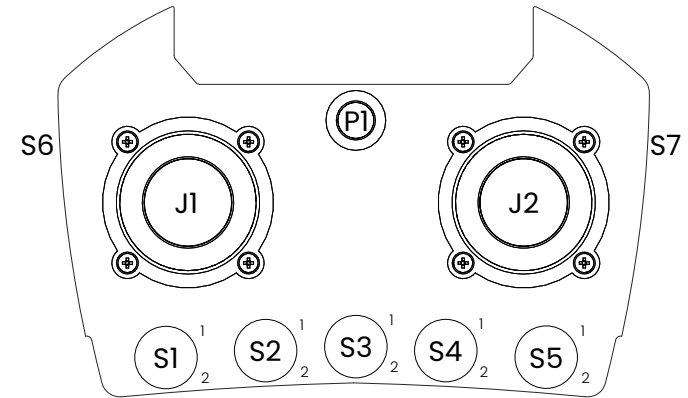


Terminal	Conector	Pieza de cable	Función	Era 100	8B N/CS	8B N/CS -10	8B N/CS -9	10BD N/CS	8B DIN	8B DIN -10	8B DIN -9	10BD DIN
P15	Y0		Puente hacia delante	J1 arriba	B5				B6			
	Y1		Puente hacia atrás	J1 abajo	B6				B5			
	Y2		Carro izquierdo	J1 izquierda	B3				B3			
	Y3		Carro derecho	J1 derecha	B4				B4			
P21	Y4		Elevar	J2 arriba/ abajo	B2				B1			
	Y5		Girar	J2 izquierda/ derecha	-				-			
	Y6		Girar hacia la izquierda	J2 izquierda	-				-			
	Y7		Girar hacia la derecha	J2 derecha	-				-			
P27	Y8		Carro 1/Selección 1	S2.1	-	SHIFT + B5		B7	-	SHIFT + B5	SHIFT + B5	B7
	Y9		Carro 2/Selección 2	S3.1	-	SHIFT + B6		B8	-	SHIFT + B6	SHIFT + B6	B8
P20	Y10		Polipasto abajo	J2 arriba	B2				B1			
	Y11		Polipasto arriba	J2 abajo	B1				B2			
	Y12		Velocidad de puente 2	J1 arriba/ abajo	2º B5/B6				2º B6/B5			
	Y13		Velocidad de carro 2	J1 izquierda/ derecha	2º B3/B4				2º B3/B4			
P18	Y14		Velocidad de polipasto 2	J2 arriba/ abajo	2º B2/B1				2º B1/B2			
	Y15		Velocidad de giro 2	J2 izquierda/ derecha	-				-			



- Tarjeta de expansión RX161

Terminal	Conector	Pieza de cable	Función	Joystick
P2	1		Velocidad de puente 3	J1 arriba/abajo
P3	2		Velocidad de puente 4	J1 arriba/abajo
P2	3		Velocidad de carro 3	J1 izquierda/derecha
P3	4		Velocidad de carro 4	J1 izquierda/derecha
P2	5		Velocidad de polipasto 3	J2 arriba/abajo
P3	6		Velocidad de polipasto 4	J2 arriba/abajo
P2	7		Velocidad de giro 3	J2 izquierda/derecha
P3	8		Velocidad de giro 4	J2 izquierda/derecha
P6	9		A	S4.1
P8	10		B	S5.1
P7				
P6				
P8	11			S2.2
P7	12		X	S1.1
P6				
P6				
P7	13			S4.2
P6	14			S5.2
P7	15			S7
P6	16		Señal	P1 -
P7				



5 Vista general del transmisor

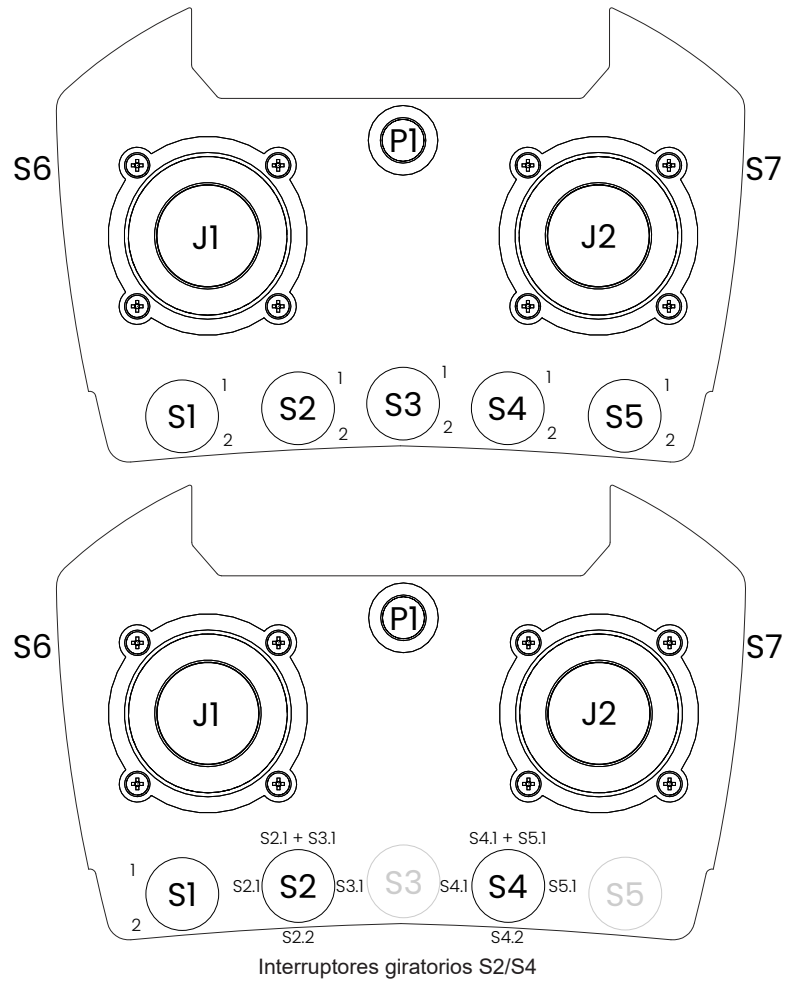


Figura 1. Numeración y posición de los interruptores de Era 100

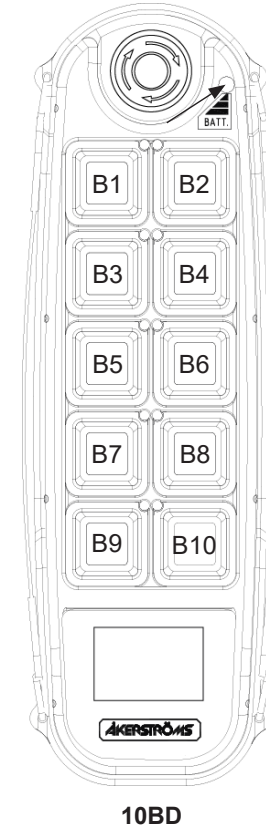


Figura 2. Botones de numeración 10BD

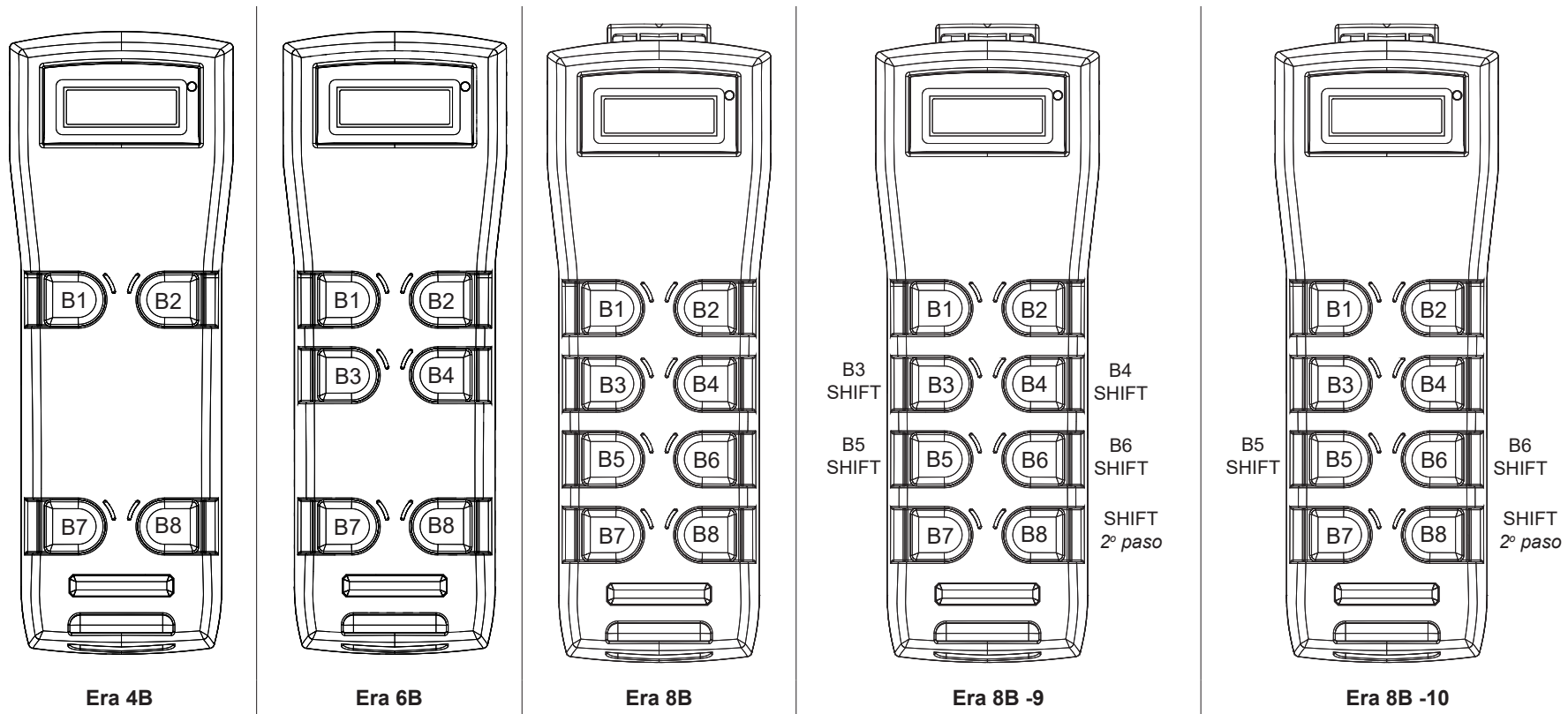


Figura 3. Botones de numeración de Era 4B/6B/8B/8B-9/8B-10



Åkerströms Björbo AB | Box 7, Björbovägen 143 | SE-786 97 Björbo, Suecia
Teléfono +46 241 250 00 | frontoffice@akerstroms.se | www.akerstroms.com