



NÁVOD

# Remotus Jupiter

Volitelný program RX161

## Historie revizí

Verze	Datum	Důvod
A0	2023-02-27	První vydaná verze
A1	2023-11-08	Přidána možnost programu E-13 v rozdílu pro provoz s více jeřáby/obsluhou. Opraveno Y11 N/CS pro výběr programu 3 & 9. Doplněny informace v kroku 2 v kapitole 3.

## Reference

Návod k instalaci Jupiter FSK16 959125-000.

RX161/RX110 Konfigurační nástroj, manuál 952576-000.

# 1 Obsah

<b>1</b>	<b>Úvod</b>	<b>4</b>
<b>2</b>	<b>Konfigurační nástroj</b>	<b>4</b>
<b>3</b>	<b>Vyberte program</b>	<b>4</b>
<b>4</b>	<b>Volba programu</b>	<b>5</b>
4.1	Výběr programu 0	5
4.2	Výběr programu 1	6
4.3	Výběr programu 2	8
4.4	Výběr programu 3	10
4.5	Výběr programu 4	12
4.6	Výběr programu 5	14
4.7	Výběr programu 6	16
4.8	Výběr programu 7	18
4.9	Výběr programu 8	20
4.10	Výběr programu 9	22
4.11	Výběr programu A	24
4.12	Výběr programu B	26
4.13	Výběr programu C	28
4.14	Výběr programu D	30
4.15	Výběr programu E	32
4.16	Výběr programu F	34
4.17	Výběr programu 10	36
4.18	Výběr programu 12	38
4.19	Výběr programu 13	40
<b>5</b>	<b>Přehled vysílače</b>	<b>42</b>

## Seznam obrázků

Obrázek 1.	Číslování a pozice přepínačů Era 100	42
Obrázek 2.	Tlačítka číslování 10BD	42
Obrázek 3.	Tlačítka číslování Era 4B/6B/8B/8B-9/8B-10	43

## 2 Úvod

Tato příručka je přílohou instalační příručky 959125-000 a popisuje výběr programů pro Jupiter a přijímače s čísly dílů 952110-433 (RX161) a 959023-433 (RX161 s rozšiřující kartou).

Před připojením kabelů a před výběrem programu si musíte přečíst instalační manuál a porozumět mu.

## 3 Konfigurační nástroj

Nastavení v konfiguračním nástroji (verze 3.0.0.0), která ovlivňují funkce:

Konfigurace systému	
Program	Nastavte požadovaný program, nástroj vás vyzve ke správnému nastavení otočných přepínačů.
Simultánní mikro	Pohyby joysticku jsou vzájemně propojené, takže lze ovládat několik pohybů současně. Nesimultánní mikro je výchozí.
Signál varování	Vydá 4x signál a poté na 15 sekund ztichne, to se opakuje, dokud zbývá baterie. Výchozí.
Zbývá Y14/28	Zbývající funkce po vypnutí MC. (Y28 program 13)
X/S1.1 se zpožděním 5 s	Funkce X/S1.1 zpožděna o 5 sekund.
X/S1.1 se západkou	Střídavá funkce S1.1 (zapnuto-vypnuto)
J1/J2 nahoru/dolů, Vlevo/vpravo 4 kroky	4-krokový joystick, mějte na paměti, že 4-krokový joystick musí být nastaven v nástroji! Stejně jako s rozšiřující deskou RX161.
Váhové škálování	
Vnitřní tára na X/S1.1	Stiskněte a podržte 1 sekundu pro vynulování hod-noty na displeji a 3 sekundy pro odstranění nulová-ní/tarace.

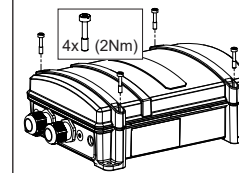
Viz příručka konfiguračního nástroje pro RX161/RX110, 952576-000.

## 4 Vyberte program

**Provádí pouze kvalifikovaný a vyškolený personál.**

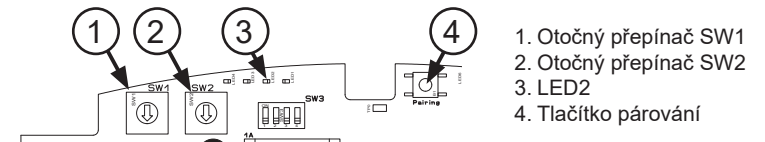


To musí být provedeno v čistém, suchém a ESD bezpečném prostředí.



Kryt se upevňuje 4 šrouby a točivým momentem 2 Nm.

Pro nastavení programu v přijímači slouží dva otočné přepínače SW1 a SW2. Pamatujte, že přijímač musí být při výběru programu napájen.



1. Otočný přepínač SW1
2. Otočný přepínač SW2
3. LED2
4. Tlačítko párování

Pro volbu programu 0-F stačí nastavit přepínače SW1 a SW2 stejně, například 1-1 pro volbu programu 1.

U zbývajících programů jsou dvě možnosti:

- Pomocí softwarového nástroje RX161/RX110 Konfigurační nástroj (budete vyzváni k nastavení otočných přepínačů do správné polohy).
- Nebo postupujte podle níže uvedeného popisu:
  1. Nastavte otočné přepínače na požadovanou volbu programu, například SW1:1 - SW2:2, pro volbu programu 12.
  2. Stiskněte a podržte tlačítko párování déle než dvě sekundy, dokud se LED2 nezačne rozsvěcovat. Tlačítko znovu uvolněte.
  3. Opakujte krok 2, celkem třikrát. Po třetí době LED2 třikrát zabliká. Zvolený program.

Vezměte prosím na vědomí, že pokud SW1 nebo SW2 změní polohu po zvolení programu, vysílač nebude schopen aktivovat hlavní stykač.

## 5 Volba programu

Kroky 3 a 4 jsou vždy na rozšiřující desce. Takže pro 4krokový joystick je vyžadována rozšiřující deska RX161 a také nastavení v konfiguračním nástroji.

J2 vlevo/vpravo - K dispozici pouze v programu 12 a 13.

Bezpečnostní relé (Y0-Y5) pro pohyby jsou označeny **tučným** textem ve sloupci funkce.

Připojení pro signál v programových volbách je pro externí klakson. Houkačka Åkerströms je v případě objednání již při dodání připojena (Y16).

Hlavní deska RX161: Y0-Y15, rozšiřující deska: 1-16

Sloupec "Funkce" popisuje názvy našich základních vysílačů. Ale můžete mít něco jiného než například X na samotném vysílači na funkci X a například symbol lampy. Ale pro tandemový provoz a provoz s více ovladači je nutné použít S4.1 a S5.1!

1st	První krok na tlačítkovém vysílači, tlačítko napůl stisknuté
2nd	Druhý krok na tlačítkovém vysílači, tlačítko zcela stisknuté
-9	Režim Era 8B 9 tlačítek
-10	Režim Era 8B 10 tlačítek
SHIFT	B8 krok 2 pro tlačítka Era 8B 9/10
COM MOV	Společný pohyb
MC ON	Funkce zapnutí

Pohyb  $\updownarrow$  - "Nahoru/dolů" Směr  $\uparrow$  - "J1 vzhůru"

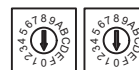
A B jsou pouze běžné funkce a nikoli volby jeřábu A a B, pokud není systém spárován pro tandem, viz dodatek 959125-200. Viz také rozdíly v části Volba programu pro tandemový/multioperátorský provoz níže.

### ! Rozdíl ve výběru programu pro tandemový/multioperátorský provoz:

<b>Výběr programu 0</b>	Není k dispozici pro tandemový/víceoperátorový provoz.
<b>Výběr programu 1-12</b>	<b>Y14</b> indikační operátor A a <b>Y15</b> indikační operátor B
<b>Výběr programu 1,2,4,6,A,B,D,E,F,10,12</b>	<b>Y13</b> propojovací jeřáb A & B
<b>Výběr programu 3,5,7,8,9,C</b>	<b>Y9</b> propojovací jeřáb A & B
<b>Výběr programu 13</b> Rozšiřující deska	Konektor <b>9</b> indikační operátor A a <b>10</b> indikační operátor B Konektor <b>11</b> propojovací jeřáb A & B

## 5.1 Výběr programu 0

12 samostatných funkcí.



Terminál	Konektor	Kabelová část	Funkce				
			Era 100	4B	6B	8B	10BD
P21	Y4 $\rightarrow$		<b>J2 Dolů</b>	<b>B1</b>	<b>B1</b>	<b>B1</b>	<b>B1</b>
	Y5 $\rightarrow$		<b>J2 Nahoru</b>	<b>B2</b>	<b>B2</b>	<b>B2</b>	<b>B2</b>
	Y6 $\rightarrow$		J1 Doleva	-	B3	B3	B3
	Y7 $\rightarrow$		J1 Doprava	-	B4	B4	B4
P27	Y8 $\rightarrow$		J1 Nahoru	-	-	B5	B5
	Y9 $\rightarrow$		J1 Dolů	-	-	B6	B6
P20	Y10 $\rightarrow$		SW 2	-	-	-	B7
	Y11 $\rightarrow$		SW 3	-	-	-	B8
	Y12 $\rightarrow$		P1 -	B7	B7	B7	B9
	Y13 $\rightarrow$		SW 1	B8	B8	B8	B10
P18	Y14 $\rightarrow$		SW 4	-	-	-	-
	Y15 $\rightarrow$		SW 5	-	-	-	-

! Nahoruozorňujeme, že tento program nepodporuje tandemové/multioperativní operace.

## 5.2 Výběr programu 1

3 pohyby 2-4 kroky na pohyb.  
Funkce X/Y/A/B.

Každý pohyb má samostatné výstnahuřy pro směr, ale společné výstnahuřy pro rychlost 2-4.

Směrový výstnahuř se také používá jako rychlost 1.

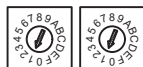
Výstnahuř pro nižší otáčky je aktivní i při vyšších otáčkách.

Podobný:

**B** (zpoždění 1 s), **4** (stejně Y0-Y10, MC ON),  
**E** (Y12 COM MOV), **F** (stejně Y0-Y10, MC ON, COM MOV),  
**10** (zpoždění 1 s, stejné Y0-Y10)

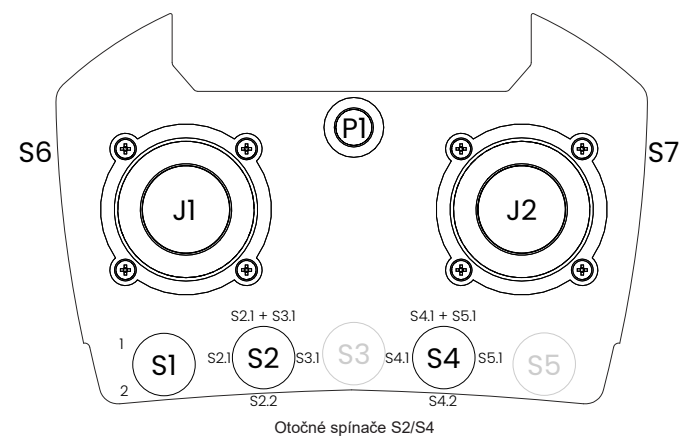
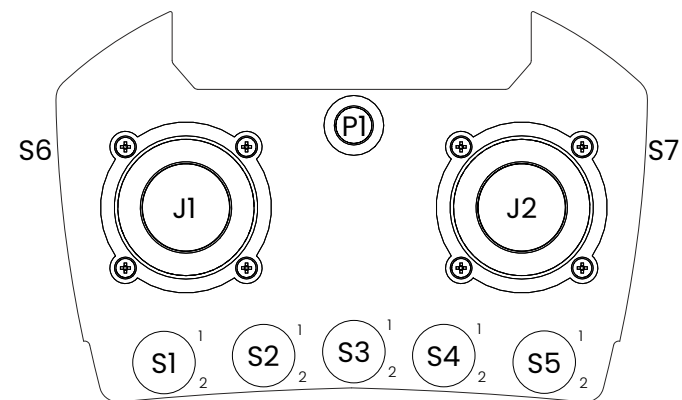


Terminál	Terminál	Kabelová část	Funkce	Era 100	8B N/CS	8B N/CS -10	8B N/CS -9	10 BD N/CS	8B DIN	8B DIN -10	8B DIN -9	10BD DIN
P15	Y0		Most vpřed	J1 Nahoru	B5			B6				
	Y1		Most vzad	J1 Dolů	B6			B5				
	Y2		Vozík doleva	J1 Doleva	B3			B3				
	Y3		Vozík doprava	J1 Doprava	B4			B4				
P21	Y4		Kladkostroj dolů	J2 Nahoru	B2			B1				
	Y5		Kladkostroj nahoru	J2 Dolů	B1			B2				
	Y6		Most rychlost 2	J1 Nahoru/Dolů	2nd B5/B6			2nd B6/B5				
	Y7		Vozík rychlost 2	J1 Doleva/Doprava	2nd B3/B4			2nd B3/B4				
P27	Y8		Vozík 1 / Výběr 1	S2.1	-	SHIFT + B5		B7	-	SHIFT + B5	SHIFT + B5	B7
	Y9		Vozík 2 / Výběr 2	S3.1	-	SHIFT + B6		B8	-	SHIFT + B6	SHIFT + B6	B8
P20	Y10		Kladkostroj rychlost 2	J2 Nahoru/Dolů	2nd B2/B1			2nd B1/B2				
	Y11		X	S1.1	2nd B7			2nd B9	2nd B7			2nd B9
	Y12		Y	-	2nd B8	-	-	2nd B10	2nd B8	-	-	2nd B10
	Y13		A	S4.1	-	-	SHIFT + B3	-	-	-	SHIFT + B3	-
P18	Y14		B	S5.1	-	-	SHIFT + B4	-	-	-	SHIFT + B4	-
	Y15		Signál	P1 -	1st B7			1st B9	1st B7			1st B9



- RX161 Rozšiřující deska

Terminál	Terminál	Kabelová část	Funkce	Joystick
P2	1		Most rychlost 3	J1 Nahoru/Dolů
P3	2		Most rychlost 4	J1 Nahoru/Dolů
P2	3		Vozík rychlost 3	J1 Doleva/Doprava
P3	4		Vozík rychlost 4	J1 Doleva/Doprava
P2	5		Kladkostroj rychlost 3	J2 Nahoru/Dolů
P3	6		Kladkostroj rychlost 4	J2 Nahoru/Dolů
P2	7		Com mov	
P3	8		MC ON	
P6	9			-
P8				
P7				
P6	10			S6
P8				
P7				
P6	11			S2.2
P8				
P7				
P6	12			S3.2
P8				
P7				
P6	13			S4.2
P7				
P6	14			S5.2
P7				
P6	15			S7
P7				
P6	16		Signál	P1 -
P7				



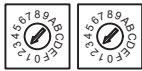
### 5.3 Výběr programu 2

3 pohyby 2-4 kroky na pohyb.  
4 výstupy pro kladkostroj (2-krokový).

Pohyby mostu/vozíku mají samostatné výstupy pro směr, ale společné výstupy pro rychlost 2-4. Pohyb kladkostroje má samostatné výstupy pro směr a rychlost.

Směrový výstnahu se také používá jako rychlost 1. Výstnahu pro nižší otáčky je aktivní i při vyšších otáčkách.

Podobný:  
**6** (Pohyb je podobný, ale na jiném Y, MC ON)  
**A** (zpoždění 1 s)  
**D** (Y4/Y5 se odpojí rychlostí 2)

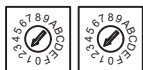


Terminál	Terminál	Kabelová část	Funkce	Era 100	8B N/CS	8B N/CS -10	8B N/CS -9	10 BD N/CS	8B DIN	8B DIN -10	8B DIN -9	10BD DIN
P15	Y0		<b>Most vpřed</b>	J1 Nahoru	<b>B5</b>			<b>B6</b>				
	Y1		<b>Most vzad</b>	J1 Dolů	<b>B6</b>			<b>B5</b>				
	Y2		<b>Vozík doleva</b>	J1 Doleva	<b>B3</b>			<b>B3</b>				
	Y3		<b>Vozík doprava</b>	J1 Doprava	<b>B4</b>			<b>B4</b>				
P21	Y4		<b>Kladkostroj dolů</b>	J2 Nahoru	<b>B2</b>			<b>B1</b>				
	Y5		<b>Kladkostroj nahoru</b>	J2 Dolů	<b>B1</b>			<b>B2</b>				
	Y6		Most rychlost 2	J1 Nahoru/ Dolů	2nd B5/B6			2nd B6/B5				
	Y7		Vozík rychlost 2	J1 Doleva/ Doprava	2nd B3/B4			2nd B3/B4				
P27	Y8		Vozík 1 / Výběr 1	S2.1	-	SHIFT + B5		B7	-	SHIFT + B5	SHIFT + B5	B7
	Y9		Vozík 2 / Výběr 2	S3.1	-	SHIFT + B6		B8	-	SHIFT + B6	SHIFT + B6	B8
P20	Y10		Kladkostroj dolů rychlost 2	J2 Nahoru	2nd B2			2nd B1				
	Y11		Kladkostroj nahoru rychlost 2	J2 Dolů	2nd B1			2nd B2				
	Y12		X	S1.1	2nd B7			2nd B9	2nd B7			2nd B9
	Y13		Signál / Y*	P1 -	2nd B8	1st B7		2nd B10	2nd B8	1st B7		2nd B10
P18	Y14		A	S4.1	-	-	SHIFT + B3	-	-	-	SHIFT + B3	-
	Y15		B / Signál**	S5.1	1st B7		SHIFT + B4	1st B9	1st B7		SHIFT + B4	1st B9

\* Signál pro Era 100 a Era 8B-9/-10, Funkce Y pro Era 8B-8 a 10BD.

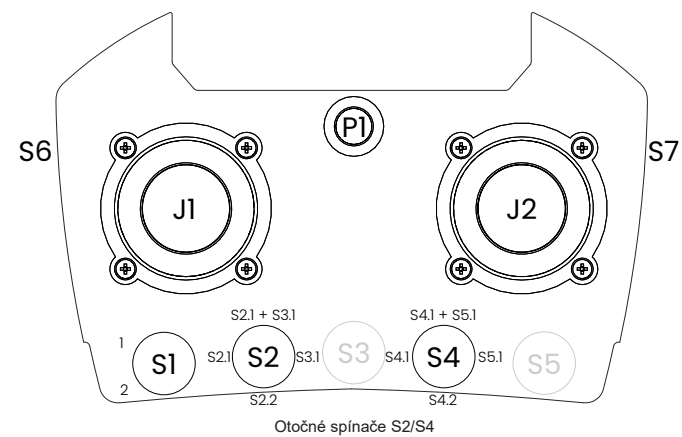
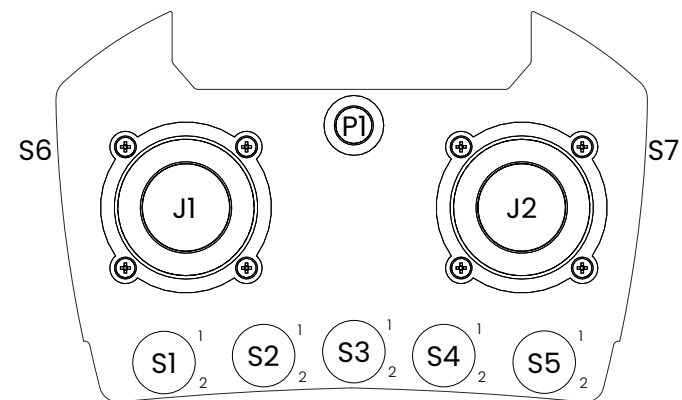
\*\* B pro Era 100 a Era 8B-9, signál pro ostatní tlačítkové vysílače.





- RX161 Rozšiřující deska

Terminál	Terminál	Kabelová část	Funkce	Joystick
P2	1		Most rychlost 3	J1 Nahoru/Dolů
P3				
P2	2		Most rychlost 4	J1 Nahoru/Dolů
P3				
P2	3		Vozík rychlost 3	J1 Doleva/Doprava
P3				
P2	4		Vozík rychlost 4	J1 Doleva/Doprava
P3				
P2	5		-	-
P3				
P2	6		-	-
P3				
P2	7		Com mov	
P3				
P2	8		MC ON	
P3				
P6	9		-	-
P8				
P7				
P6	10			S6
P8				
P7				
P6	11			S2.2
P8				
P7				
P6	12			S3.2
P8				
P7				
P6	13			S4.2
P7				
P6	14			S5.2
P7				
P6	15			S7
P7				
P6	16		Signál	P1 -
P7				



## 5.4 Výběr programu 3

3 pohyby 2 krok.  
Funkce X/Y.

Rychlost 2 pro všechny pohyby má samostatné výstupy pro směr.

Směrový výstahoru se také používá jako rychlost 1.  
Výstahoru pro nižší otáčky je aktivní i při vyšších otáčkách.

Podobný:

7 (stejně Y0-Y13, A/B)

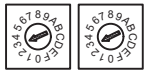
9 (samostatné výstupy pro každý směr, rychlost 1 se odpojí rychlostí 2)

C (samostatné výstupy pro každý směr, rychlost 1 se odpojí rychlostí 2, A/B)



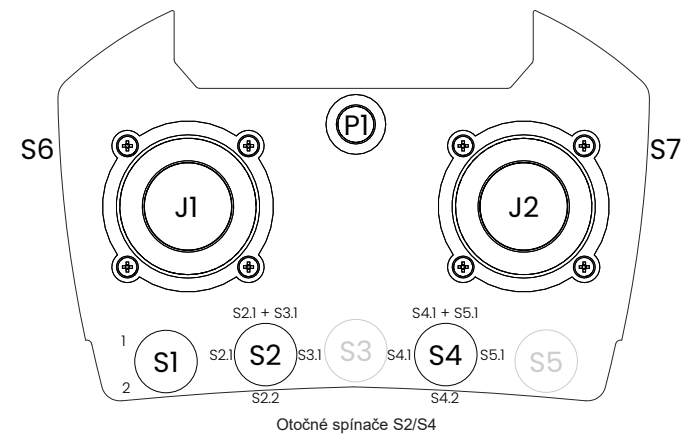
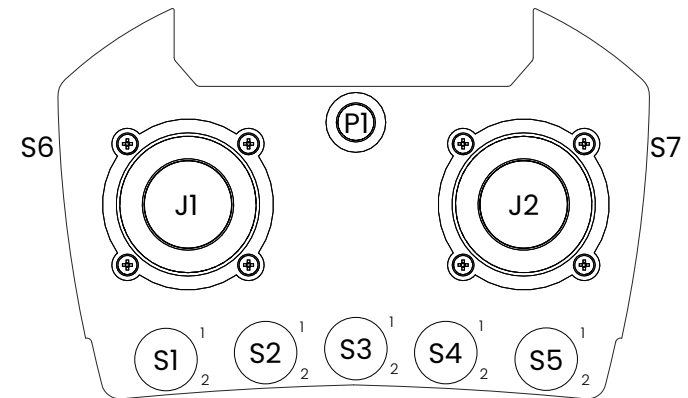
Terminál	Terminál	Kabelová část	Funkce	Era 100	8B N/CS	8B N/CS -10	8B N/CS -9	10 BD N/CS	8B DIN	8B DIN -10	8B DIN -9	10BD DIN
P15	Y0		Most vpřed	J1 Nahoru	B5			B6				
	Y1		Most vzad	J1 Dolů	B6			B5				
	Y2		Vozík doleva	J1 Doleva	B3			B3				
	Y3		Vozík doprava	J1 Doprava	B4			B4				
P21	Y4		Kladkostroj dolů	J2 Nahoru	B2			B1				
	Y5		Kladkostroj nahoru	J2 Dolů	B1			B2				
	Y6		Most vpřed rychlost 2	J1 Nahoru	2nd B5			2nd B6				
	Y7		Most vzad rychlost 2	J1 Dolů	2nd B6			2nd B5				
P27	Y8		Vozík 1/Výběr 1	S2.1	-	SHIFT + B5		B7	-	SHIFT + B5	SHIFT + B5	B7
	Y9		Vozík 2/Výběr 2	S3.1	-	SHIFT + B6		B8	-	SHIFT + B6	SHIFT + B6	B8
P20	Y10		Vozík doleva rychlost 2	J1 Doleva	2nd B3			2nd B3				
	Y11		Vozík doprava rychlost 2	J1 Doprava	2nd B4			2nd B4				
	Y12		Kladkostroj dolů rychlost 2	J2 Nahoru	2nd B2			2nd B1				
	Y13		Kladkostroj nahoru rychlost 2	J2 Dolů	2nd B1			2nd B2				
P18	Y14		X	S1.1	2nd B7		2nd B9	2nd B7			2nd B9	
	Y15		Signál / Y*	P1 -	2nd B8	1st B7		2nd B10	2nd B8	1st B7		2nd B10

\* Signál pro Era 100 a Era 8B-9/-10, Funkce Y pro Era 8B-8 a 10BD.



- RX161 Rozšiřující deska

Terminál	Terminál	Kabelová část	Funkce	Joystick
P2	1		-	-
P3	2		-	-
P2	3		-	-
P3	4		-	-
P2	5		-	-
P3	6		-	-
P2	7		A	S4.1
P3	8		B	S5.1
P6	9		X	S1.1
P8	10			S6
P7	11		TR2	S3.1
P6	12			S3.2
P7	13			S4.2
P6	14			S5.2
P7	15			S7
P6	16		Signál	P1 -



## 5.5 Výběr programu 4

[KONECRANES, MOS-TOVÉ JEŘÁBY]

3 pohyby 2-4 kroky.

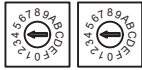
MC zapnuto

Každý pohyb má samostatné výstahoruy pro směr, ale společné výstahoruy pro rychlost 2-4.

Směrový výstahoruy se také používá jako rychlost 1. Výstahoruy pro nižší otáčky je aktivní i při vyšších otáčkách.

Podobný:

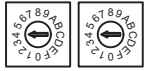
**1** (stejně Y0-Y10), **10** (zpoždění 1 s, stejné Y0-Y12), **E** (stejně Y0-Y10, COM MOV), **F** (stejně Y0-Y11, COM MOV), **B** (zpoždění 1 s, stejné Y0-Y10)



Terminál	Terminál	Kabelová část	Funkce	Era 100	8B N/CS	8B N/CS -10	8B N/CS -9	10 BD N/CS	8B DIN	8B DIN -10	8B DIN -9	10BD DIN
P15	Y0		<b>Most vpřed</b>	J1 Nahoru	<b>B5</b>			<b>B6</b>				
	Y1		<b>Most vzad</b>	J1 Dolů	<b>B6</b>			<b>B5</b>				
	Y2		<b>Vozík doleva</b>	J1 Doleva	<b>B3</b>			<b>B3</b>				
	Y3		<b>Vozík doprava</b>	J1 Doprava	<b>B4</b>			<b>B4</b>				
P21	Y4		<b>Kladkostroj dolů</b>	J2 Nahoru	<b>B2</b>			<b>B1</b>				
	Y5		<b>Kladkostroj nahoru</b>	J2 Dolů	<b>B1</b>			<b>B2</b>				
	Y6		Most rychlost 2	J1 Nahoru/Dolů	2nd B5/B6			2nd B6/B5				
	Y7		Vozík rychlost 2	J1 Doleva/Doprava	2nd B3/B4			2nd B3/B4				
P27	Y8		Vozík 1 / Výběr 1	S2.1	-	SHIFT + B5		B7	-	SHIFT + B5	SHIFT + B5	B7
	Y9		Vozík 2 / Výběr 2	S3.1	-	SHIFT + B6		B8	-	SHIFT + B6	SHIFT + B6	B8
P20	Y10		Kladkostroj rychlost 2	J2 Nahoru/Dolů	2nd B2/B1			2nd B1/B2				
	Y11		MC ON									
	Y12		X	S1.1	2nd B7			2nd B9	2nd B7			2nd B9
	Y13		Signál / Y*	P1 -	2nd B8	1st B7		2nd B10	2nd B8	1st B7		2nd B10
P18	Y14		A	S4.1	-	-	SHIFT + B3	-	-	-	SHIFT + B3	-
	Y15		B / Signál**	S5.1	1st B7		SHIFT + B4	1st B9	1st B7		SHIFT + B4	1st B9

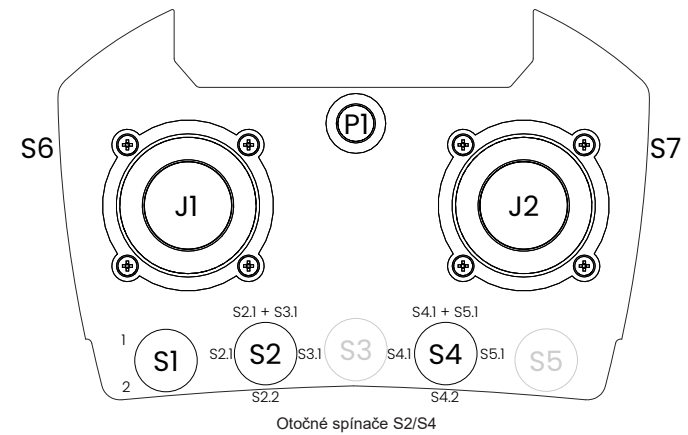
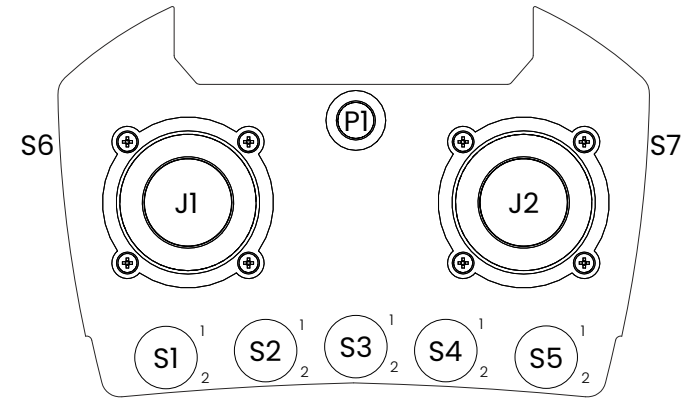
\* Signál pro Era 100 a Era 8B-9/-10, Funkce Y pro Era 8B-8 a 10BD.

\*\* B pro Era 100 a Era 8B-9, signál pro ostatní tlačítkové vysílače.



- RX161 Rozšiřující deska

Terminál	Terminál	Kabelová část	Funkce	Joystick
P2	1		Most rychlost 3	J1 Nahoru/Dolů
P3				
P2	2		Most rychlost 4	J1 Nahoru/Dolů
P3				
P2	3		Vozík rychlost 3	J1 Doleva/Doprava
P3				
P2	4		Vozík rychlost 4	J1 Doleva/Doprava
P3				
P2	5		Kladkostroj rychlost 3	J2 Nahoru/Dolů
P3				
P2	6		Kladkostroj rychlost 4	J2 Nahoru/Dolů
P3				
P2	7		COM MOV	
P3				
P2	8		-	
P3				
P6	9		-	
P8				
P7				
P6	10			S6
P8				
P7				
P6	11			S2.2
P8				
P7				
P6	12			S3.2
P8				
P7				
P6	13			S4.2
P7				
P6	14			S5.2
P7				
P6	15			S7
P7				
P6	16		Signál	P1 -
P7				



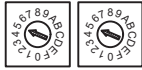
## 5.6 Výběr programu 5

3 pohyby 2-4 kroky.  
Funkce X/Y

Výstupy rychlosti 1 a rychlosti 2  
pro každý pohyb.

Samostatné výstupy pro směr a rychlost 1. Aktivní je  
vždy jedno rychlostní relé.

Podobný:  
8 (stejně Y0-Y13, A/B),



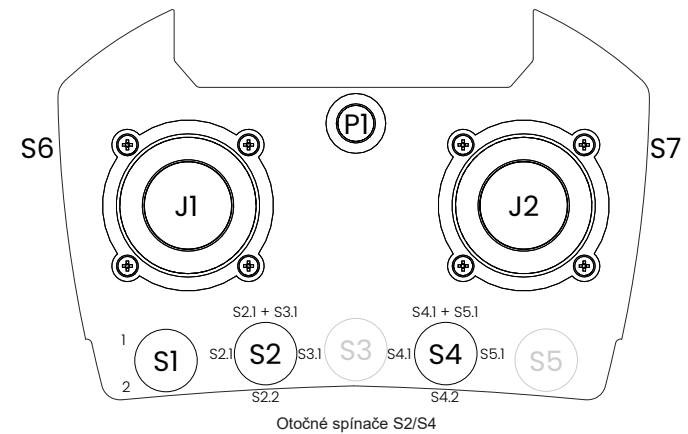
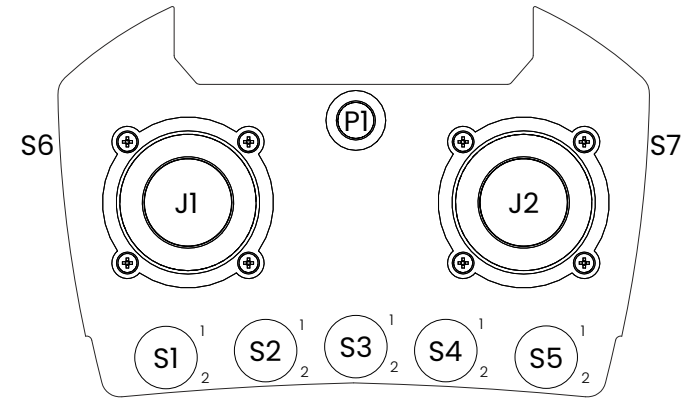
Terminál	Terminál	Kabelová část	Funkce	Era 100	8B N/CS	8B N/CS -10	8B N/CS -9	10 BD N/CS	8B DIN	8B DIN -10	8B DIN -9	10BD DIN
P15	Y0		<b>Most vpřed</b>	J1 Nahoru	<b>B5</b>				<b>B6</b>			
	Y1		<b>Most vzad</b>	J1 Dolů	<b>B6</b>				<b>B5</b>			
	Y2		<b>Vozík doleva</b>	J1 Doleva	<b>B3</b>				<b>B3</b>			
	Y3		<b>Vozík doprava</b>	J1 Doprava	<b>B4</b>				<b>B4</b>			
P21	Y4		<b>Kladkostroj dolů</b>	J2 Nahoru	<b>B2</b>				<b>B1</b>			
	Y5		<b>Kladkostroj nahoru</b>	J2 Dolů	<b>B1</b>				<b>B2</b>			
	Y6		Most rychlost 1	J1 Nahoru/Dolů	1st B5/B6				1st B5/B6			
	Y7		Most rychlost 2	J1 Nahoru/Dolů	2nd B5/B6				2nd B5/B6			
P27	Y8		Vozík 1 / Výběr 1	S2.1	-	SHIFT + B5		B7	-	SHIFT + B5	SHIFT + B5	B7
	Y9		Vozík 2 / Výběr 2	S3.1	-	SHIFT + B6		B8	-	SHIFT + B6	SHIFT + B6	B8
P20	Y10		Vozík rychlost 1	J1 Doleva/Doprava	1st B3/B4				1st B3/B4			
	Y11		Vozík rychlost 2	J1 Doleva/Doprava	2nd B3/B4				2nd B3/B4			
	Y12		Kladkostroj rychlost 1	J2 Nahoru/Dolů	1st B1/B2				1st B1/B2			
	Y13		Kladkostroj rychlost 2	J2 Nahoru/Dolů	2nd B1/B2				2nd B1/B2			
P18	Y14		X	S1.1	2nd B7			2nd B9	2nd B7			2nd B9
	Y15		Signál / Y*	P1 -	2nd B8	1st B7		2nd B10	2nd B8	1st B7		2nd B10

\* Signál pro Era 100 a Era 8B-9/-10, Funkce Y pro Era 8B-8 a 10BD.



- RX161 Rozšiřující deska

Terminál	Terminál	Kabelová část	Funkce	Joystick
P2	1	↗	Most rychlost 3	J1 Nahoru/Dolů
P3				
P2	2	↗	Most rychlost 4	J1 Nahoru/Dolů
P3				
P2	3	↗	Vozík rychlost 3	J1 Doleva/Doprava
P3				
P2	4	↗	Vozík rychlost 4	J1 Doleva/Doprava
P3				
P2	5	↗	Kladkostroj rychlost 3	J2 Nahoru/Dolů
P3				
P2	6	↗	Kladkostroj rychlost 4	J2 Nahoru/Dolů
P3				
P2	7	↗	COM MOV	
P3				
P2	8	↗	MC ON	
P3				
P6	9	↗	X	S1.1
P8				
P7				
P6	10	↗		S6
P8				
P7				
P6	11	↗	TR2	S3.1
P8				
P7				
P6	12	↗		S3.2
P8				
P7				
P6	13	↗		S4.2
P7				
P6	14	↗		S5.2
P7				
P6	15	↗		S7
P7				
P6	16	↗	Signál	P1 -
P7				



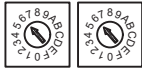
## 5.7 Výběr programu 6

3 pohyby 2-4 kroky na pohyb.  
4 výstupy pro kladkostroj (2-krokový).

Pohyby mostu/vozíku mají samostatné výstupy pro směr, ale společné výstupy pro rychlost 2-4. Pohyb kladkostroje má samostatné výstupy pro směr a rychlost.

Směrový výstnahu se také používá jako rychlost  
1. Výstnahu pro nižší otáčky je aktivní i při vyšších otáčkách.

Podobný:  
2 (Pohyb je podobný, ale na jiném Y, Y)  
A (zpoždění 1 s, Y)  
D (Y4/Y5 se odpojí rychlostí2, Y)



Terminál	Terminál	Kabelová část	Funkce	Era 100	8B N/CS	8B N/CS -10	8B N/CS -9	10 BD N/CS	8B DIN	8B DIN -10	8B DIN -9	10BD DIN
P15	Y0		<b>Most vpřed</b>	J1 Nahoru	<b>B5</b>				<b>B6</b>			
	Y1		<b>Most vzad</b>	J1 Dolů	<b>B6</b>				<b>B5</b>			
	Y2		<b>Vozík doleva</b>	J1 Doleva	<b>B3</b>				<b>B3</b>			
	Y3		<b>Vozík doprava</b>	J1 Doprava	<b>B4</b>				<b>B4</b>			
P21	Y4		<b>Kladkostroj dolů</b>	J2 Nahoru	<b>B2</b>				<b>B1</b>			
	Y5		<b>Kladkostroj nahoru</b>	J2 Dolů	<b>B1</b>				<b>B2</b>			
	Y6		Most rychlost 2	J1 Nahoru/Dolů	2nd B5/B6				2nd B6/B5			
	Y7		Vozík rychlost 2	J1 Doleva/Doprava	2nd B3/B4				2nd B3/B4			
P27	Y8		Vozík 1 / Výběr 1	S2.1	-	SHIFT + B5		B7	-	SHIFT + B5	SHIFT + B5	B7
	Y9		Vozík 2 / Výběr 2	S3.1	-	SHIFT + B6		B8	-	SHIFT + B6	SHIFT + B6	B8
P20	Y10		Kladkostroj dolů rychlost 2	J2 Nahoru	2nd B2				2nd B1			
	Y11		MC ON									
	Y12		Kladkostroj nahoru rychlost 2	J2 Dolů	2nd B1				2nd B2			
	Y13		A	S4.1	-	-	SHIFT + B3	-	-	-	SHIFT + B3	-
P18	Y14		B / Signál**	S5.1	1st B7		SHIFT + B4	1st B9	1st B7		SHIFT + B4	1st B9
	Y15		X	S1.1	2nd B7			2nd B9	2nd B7			2nd B9

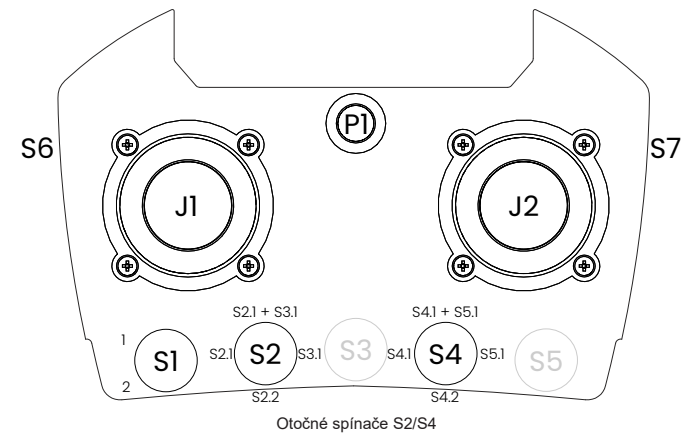
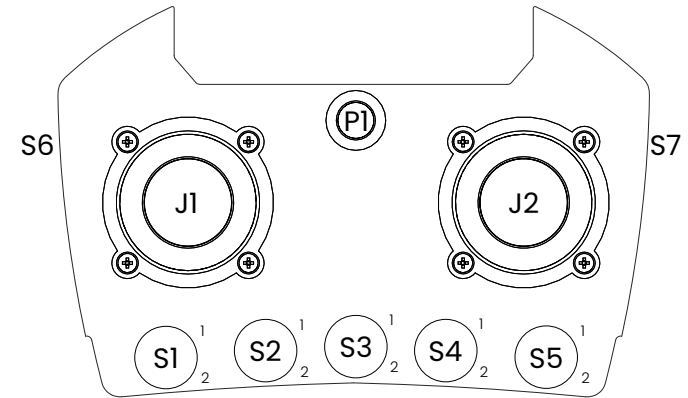
\*\* B pro Era 100 a Era 8B-9, signál pro ostatní tlačítkové vysílače.





- RX161 Rozšiřující deska

Terminál	Terminál	Kabelová část	Funkce	Joystick
P2	1		Most rychlost 3	J1 Nahoru/Dolů
P3				
P2	2		Most rychlost 4	J1 Nahoru/Dolů
P3				
P2	3		Vozík rychlost 3	J1 Doleva/Doprava
P3				
P2	4		Vozík rychlost 4	J1 Doleva/Doprava
P3				
P2	5		-	-
P3				
P2	6		-	-
P3				
P2	7		Com mov	
P3				
P2	8		-	
P3				
P6	9		X	S1.1
P8				
P7				
P6	10			S6
P8				
P7				
P6	11			S2.2
P8				
P7				
P6	12			S3.2
P8				
P7				
P6	13			S4.2
P7				
P6	14			S5.2
P7				
P6	15			S7
P7				
P6	16		Signál	P1 -
P7				



## 5.8 Výběr programu 7

3 pohyby 2 krok.  
A/B Funkce

Rychlost 2 has samostatné  
výstupy pro každý směr.

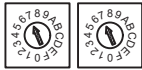
Směrový výstnahu se také používá jako rychlost  
1. Výstnahu pro nižší otáčky je aktivní i při  
vyšších otáčkách.

Podobný:

**3** (stejně Y0-Y13, X/Y)

**9** (samostatné výstupy pro každý směr, rychlost 1 se odpojí rychlostí 2, X/Y)

**C** (samostatné výstupy pro každý směr, rychlost 1 se odpojí rychlostí 2)



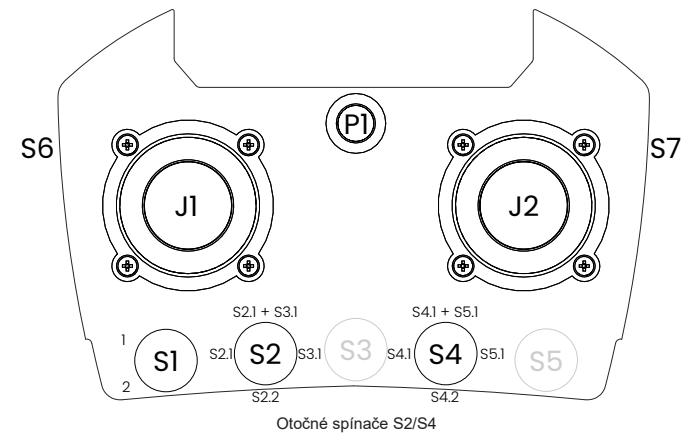
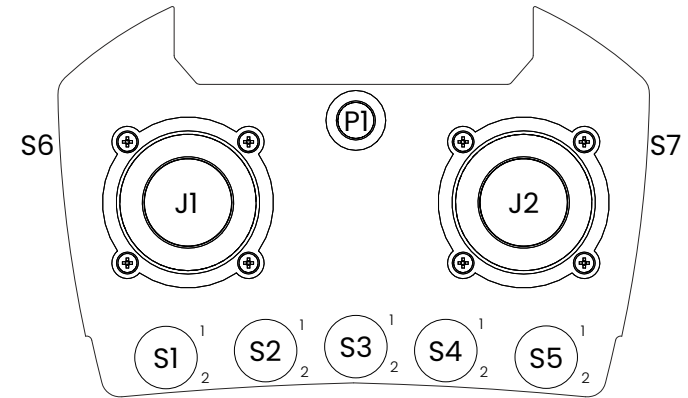
Terminál	Terminál	Kabelová část	Funkce	Era 100	8B N/CS	8B N/CS -10	8B N/CS -9	10 BD N/CS	8B DIN	8B DIN -10	8B DIN -9	10BD DIN
P15	Y0		<b>Most vpřed</b>	J1 Nahoru	<b>B5</b>			<b>B6</b>				
	Y1		<b>Most vzad</b>	J1 Dolů	<b>B6</b>			<b>B5</b>				
	Y2		<b>Vozík doleva</b>	J1 Doleva	<b>B3</b>			<b>B3</b>				
	Y3		<b>Vozík doprava</b>	J1 Doprava	<b>B4</b>			<b>B4</b>				
P21	Y4		<b>Kladkostroj dolů</b>	J2 Nahoru	<b>B2</b>			<b>B1</b>				
	Y5		<b>Kladkostroj nahoru</b>	J2 Dolů	<b>B1</b>			<b>B2</b>				
	Y6		Most vpřed rychlost 2	J1 Nahoru	2nd B5			2nd B6				
	Y7		Most vzad rychlost 2	J1 Dolů	2nd B6			2nd B5				
P27	Y8		Vozík 1/Výběr 1	S2.1	-	SHIFT + B5		B7	-	SHIFT + B5	SHIFT + B5	B7
	Y9		Vozík 2/Výběr 2	S3.1	-	SHIFT + B6		B8	-	SHIFT + B6	SHIFT + B6	B8
P20	Y10		Vozík doleva rychlost 2	J1 Doleva	2nd B3			2nd B3				
	Y11		Vozík doprava rychlost 2	J1 Doprava	2nd B3			2nd B4				
	Y12		Kladkostroj dolů rychlost 2	J2 Nahoru	2nd B2			2nd B1				
	Y13		Kladkostroj nahoru rychlost 2	J2 Dolů	2nd B1			2nd B2				
P18	Y14		A	S4.1	-	-	SHIFT + B3	-	-	-	SHIFT + B3	-
	Y15		B / Signál**	S5.1	1st B7		SHIFT + B4	1st B9	1st B7		SHIFT + B4	1st B9

\*\* B pro Era 100 a Era 8B-9, signál pro ostatní tlačítkové vysílače.



- RX161 Rozšiřující deska

Terminál	Terminál	Kabelová část	Funkce	Joystick
P2	1		-	-
P3				
P2	2		-	-
P3				
P2	3		-	-
P3				
P2	4		-	-
P3				
P2	5		-	-
P3				
P2	6		-	-
P3				
P2	7		COM MOV	
P3				
P2	8		MC ON	
P3				
P6	9		X	S1.1
P8				
P7				
P6	10			S6
P8				
P7				
P6	11		TR2	S3.1
P8				
P7				
P6	12			S3.2
P8				
P7				
P6	13			S4.2
P7				
P6	14			S5.2
P7				
P6	15			S7
P7				
P6	16		Signál	P1 -
P7				



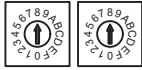
## 5.9 Výběr programu 8

3 pohyby 2-4 kroky.  
A/B Funkce

Výstupy rychlosti 1 a rychlosti  
2 pro každý pohyb..

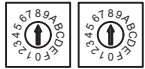
Samostatné výstupy pro směr a rychlost 1.  
Jedno rychlostní relé v čase, který je aktivní.

Podobný:  
5 (stejně Y0-Y13, X/Y),



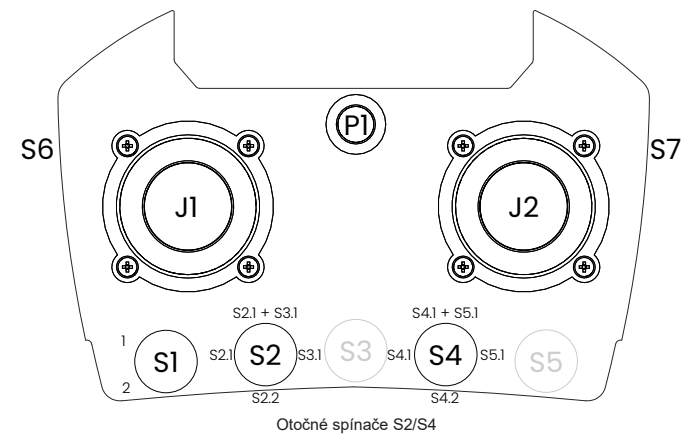
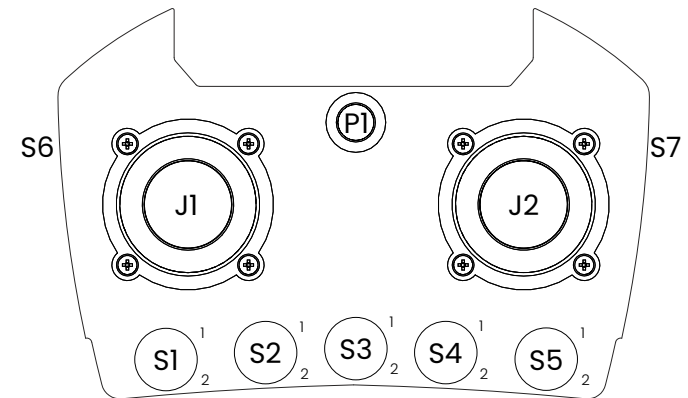
Terminál	Terminál	Kabelová část	Funkce	Era 100	8B N/CS	8B N/CS -10	8B N/CS -9	10 BD N/CS	8B DIN	8B DIN -10	8B DIN -9	10BD DIN
P15	Y0		<b>Most vpřed</b>	J1 Nahoru	<b>B5</b>				<b>B6</b>			
	Y1		<b>Most vzad</b>	J1 Dolů	<b>B6</b>				<b>B5</b>			
	Y2		<b>Vozík doleva</b>	J1 Doleva	<b>B3</b>				<b>B3</b>			
	Y3		<b>Vozík doprava</b>	J1 Doprava	<b>B4</b>				<b>B4</b>			
P21	Y4		<b>Kladkostroj dolů</b>	J2 Nahoru	<b>B2</b>				<b>B1</b>			
	Y5		<b>Kladkostroj nahoru</b>	J2 Dolů	<b>B1</b>				<b>B2</b>			
	Y6		Most rychlost 1	J1 Nahoru/Dolů								
	Y7		Most rychlost 2	J1 Nahoru/Dolů								
P27	Y8		Vozík 1 / Výběr 1	S2.1	-	SHIFT + B5		B7	-	SHIFT + B5	SHIFT + B5	B7
	Y9		Vozík 2 / Výběr 2	S3.1	-	SHIFT + B6		B8	-	SHIFT + B6	SHIFT + B6	B8
P20	Y10		Vozík rychlost 1	J1 Doleva/Doprava	1st B3/B4				1st B3/B4			
	Y11		Vozík rychlost 2	J1 Doleva/Doprava	2nd B3/B4				2nd B3/B4			
	Y12		Kladkostroj rychlost 1	J2 Nahoru/Dolů	1st B1/B2				1st B1/B2			
	Y13		Kladkostroj rychlost 2	J2 Nahoru/Dolů	2nd B1/B2				2nd B1/B2			
P18	Y14		A	S4.1	-	-	SHIFT + B3	-	-	-	SHIFT + B3	-
	Y15		B / Signál**	S5.1	1st B7		SHIFT + B4	1st B9	1st B7		SHIFT + B4	1st B9

\*\* B pro Era 100 a Era 8B-9, signál pro ostatní tlačítkové vysílače.



- RX161 Rozšiřující deska

Terminál	Terminál	Kabelová část	Funkce	Joystick
P2	1		Most rychlost 3	J1 Nahoru/Dolů
P3				
P2	2		Most rychlost 4	J1 Nahoru/Dolů
P3				
P2	3		Vozík rychlost 3	J1 Doleva/Doprava
P3				
P2	4		Vozík rychlost 4	J1 Doleva/Doprava
P3				
P2	5		Kladkostroj rychlost 3	J2 Nahoru/Dolů
P3				
P2	6		Kladkostroj rychlost 4	J2 Nahoru/Dolů
P3				
P2	7		COM MOV	
P3				
P2	8		MC ON	
P3				
P6	9		X	S1.1
P8				
P7				
P6	10			S6
P8				
P7				
P6	11		TR2	S3.1
P8				
P7				
P6	12			S3.2
P8				
P7				
P6	13			S4.2
P7				
P6	14			S5.2
P7				
P6	15			S7
P7				
P6	16		Signál	P1 -
P7				



## 5.10 Výběr programu 9

3 pohyby 2 krok.

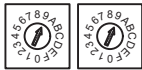
Funkce X/Y

Samostatné výstupy pro každý směr.

Výstup rychlosti 1 je odpojen při rychlosti 2.

Podobný:

3 (Směr a rychlost 1 na jednom relé, rychlosti aktivní),  
 7 (Směr a rychlost 1 na jednom relé, rychlosti aktivní, A/B),  
 C (stejně Y0-Y13, A/B).



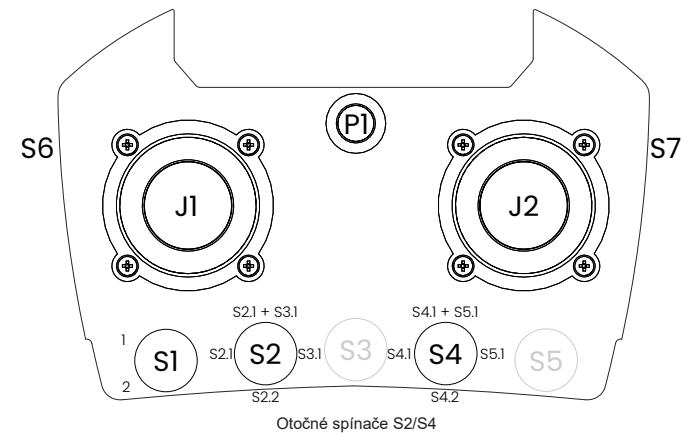
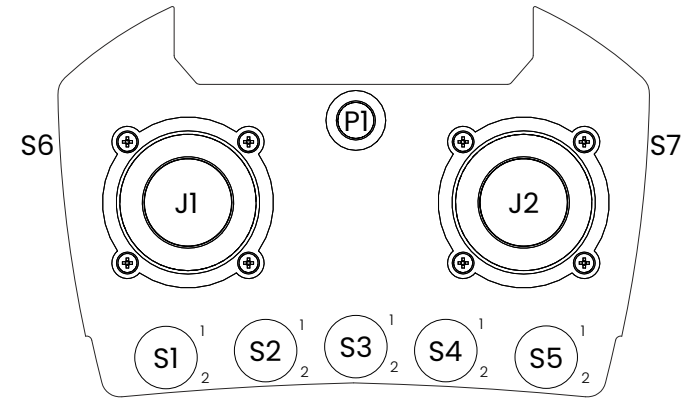
Terminál	Terminál	Kabelová část	Funkce	Era 100	8B N/CS	8B N/CS -10	8B N/CS -9	10 BD N/CS	8B DIN	8B DIN -10	8B DIN -9	10BD DIN
P15	Y0		<b>Most vpřed rychlost 1</b>	J1 Nahoru	1st B5			1st B6				
	Y1		<b>Most vzad rychlost 1</b>	J1 Dolů	1st B6			1st B5				
	Y2		<b>Vozík doleva rychlost 1</b>	J1 Doleva	1st B3			1st B3				
	Y3		<b>Vozík doprava rychlost 1</b>	J1 Doprava	1st B4			1st B4				
P21	Y4		<b>Kladkostroj dolů rychlost 1</b>	J2 Nahoru	1st B2			1st B1				
	Y5		<b>Kladkostroj nahoru rychlost 1</b>	J2 Dolů	1st B1			1st B2				
	Y6		Most vpřed rychlost 2	J1 Nahoru	2nd B5			2nd B6				
	Y7		Most vzad rychlost 2	J1 Dolů	2nd B6			2nd B5				
P27	Y8		Vozík 1/Výběr 1	S2.1	-	SHIFT + B5		B7	-	SHIFT + B5	SHIFT + B5	B7
	Y9		Vozík 2/Výběr 2	S3.1	-	SHIFT + B6		B8	-	SHIFT + B6	SHIFT + B6	B8
P20	Y10		Vozík doleva rychlost 2	J1 Doleva	2nd B3			2nd B3				
	Y11		Vozík doprava rychlost 2	J1 Doprava	2nd B4			2nd B4				
	Y12		Kladkostroj dolů rychlost 2	J2 Nahoru	2nd B2			2nd B1				
	Y13		Kladkostroj nahoru rychlost 2	J2 Dolů	2nd B1			2nd B2				
P18	Y14		X	S1.1	2nd B7			2nd B9	2nd B7			2nd B9
	Y15		Signál / Y*	P1 -	2nd B8	1st B7		2nd B10	2nd B8	1st B7		2nd B10

\* Signál pro Era 100 a Era 8B-9/-10, Funkce Y pro Era 8B-8 a 10BD.



- RX161 Rozšiřující deska

Terminál	Terminál	Kabelová část	Funkce	Joystick
P2	1	↗	-	-
P3				
P2	2	↗	-	-
P3				
P2	3	↗	-	-
P3				
P2	4	↗	-	-
P3				
P2	5	↗	-	-
P3				
P2	6	↗	-	-
P3				
P2	7	↗	A	S4.1
P3				
P2	8	↗	B	S5.1
P3				
P6	9	↘	X	S1.1
P8				
P7				
P6	10	↘		S6
P8				
P7				
P6	11	↘	TR2	S3.1
P8				
P7				
P6	12	↘		S3.2
P8				
P7				
P6	13	↗		S4.2
P7				
P6	14	↗		S5.2
P7				
P6	15	↗		S7
P7				
P6	16	↗	Signál	P1 -
P7				



## 5.11 Výběr programu A

[DEMAG, Dematek]

3 pohyby 2 krok.

A/B/X Funkce

Přechod z rychlosti 2 na 1 –  
zpoždění o 1 sekundu.

Mostový/trolejový pohyb má samo-statné výstupy pro směr, ale společně výstupy pro rychlost 2.  
Pohyb kladkostroje má samostatné výstupy pro směr a rychlost.

Směrový výstnahu se také používá jako rychlost  
1. Výstnahu pro nižší otáčky je aktivní i při vyšších otáčkách.

Podobný:

**2** (bez zpoždění),

**6** (Pohyb je podobný, ale na jiném Y, MC ON),

**D** (Y4/Y5 se odpojí rychlostí 2)



Terminál	Terminál	Kabelová část	Funkce	Era 100	8B N/CS	8B N/CS -10	8B N/CS -9	10 BD N/CS	8B DIN	8B DIN -10	8B DIN -9	10BD DIN
P15	Y0		<b>Most vpřed</b>	J1 Nahoru	<b>B5</b>			<b>B6</b>				
	Y1		<b>Most vzad</b>	J1 Dolů	<b>B6</b>			<b>B5</b>				
	Y2		<b>Vozík doleva</b>	J1 Doleva	<b>B3</b>			<b>B3</b>				
	Y3		<b>Vozík doprava</b>	J1 Doprava	<b>B4</b>			<b>B4</b>				
P21	Y4		<b>Kladkostroj dolů</b>	J2 Nahoru	<b>B2</b>			<b>B1</b>				
	Y5		<b>Kladkostroj nahoru</b>	J2 Dolů	<b>B1</b>			<b>B2</b>				
	Y6		Most rychlost 2	J1 Nahoru/ Dolů	2nd B5/B6			2nd B6/B5				
	Y7		Vozík rychlost 2	J1 Doleva/ Doprava	2nd B3/B4			2nd B3/B4				
P27	Y8		Vozík 1 / Výběr 1	S2.1	-	SHIFT + B5		B7	-	SHIFT + B5	SHIFT + B5	B7
	Y9		Vozík 2 / Výběr 2	S3.1	-	SHIFT + B6		B8	-	SHIFT + B6	SHIFT + B6	B8
P20	Y10		Kladkostroj dolů rychlost 2	J2 Nahoru	2nd B2			2nd B1				
	Y11		Kladkostroj nahoru rychlost 2	J2 Dolů	2nd B1			2nd B2				
	Y12		X	S1.1	2nd B7			2nd B9	2nd B7			2nd B9
	Y13		Signál / Y*	P1 -	2nd B8	1st B7		2nd B10	2nd B8	1st B7		2nd B10
P18	Y14		A	S4.1	-	-	SHIFT + B3	-	-	-	SHIFT + B3	-
	Y15		B / Signál**	S5.1	1st B7		SHIFT + B4	1st B9	1st B7		SHIFT + B4	1st B9

\* Signál pro Era 100 a Era 8B-9/-10, Funkce Y pro Era 8B-8 a 10BD.

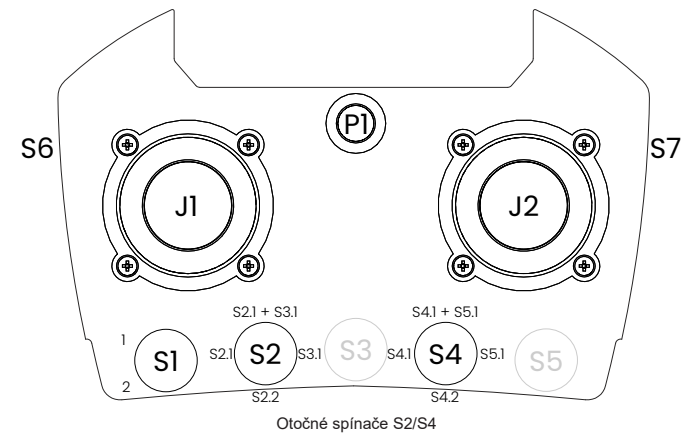
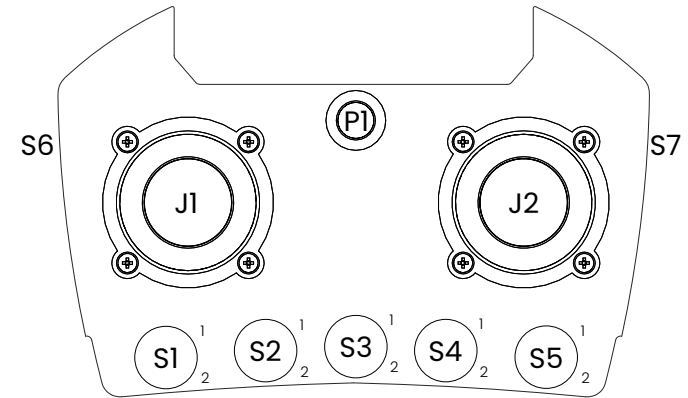
\*\* B pro Era 100 a Era 8B-9, signál pro ostatní tlačítkové vysílače.





- RX161 Rozšiřující deska

Terminál	Terminál	Kabelová část	Funkce	Joystick
P2	1		-	-
P3				
P2	2		-	-
P3				
P2	3		-	-
P3				
P2	4		-	-
P3				
P2	5		-	-
P3				
P2	6		-	-
P3				
P2	7		Com mov	
P3				
P2	8		MC ON	
P3				
P6	9		-	-
P8				
P7				
P6	10			S6
P8				
P7				
P6	11			S2.2
P8				
P7				
P6	12			S3.2
P8				
P7				
P6	13			S4.2
P7				
P6	14			S5.2
P7				
P6	15			S7
P7				
P6	16		Signál	P1 -
P7				



## 5.12 Výběr programu B

[ABUS]

3 pohyby 2-4 kroky.  
A/B/Funkce X/Y

1 sekundová prodleva při změně směru.

Každý pohyb má samostatné výstnahrupy pro směr, ale společné výstnahrupy pro rychlost 2-4.

Směrový výstnahrup se také používá jako rychlost  
1. Výstup pro nižší rychlost je aktivní i při vyšší rychlosti.

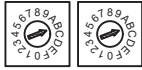
Podobný:

1 (bez zpoždění),

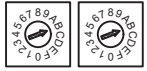
4 (bez zpoždění, stejné Y0-Y10, MC ON), 10 (stejně Y0-Y10),

E (bez zpoždění, Y12 COM MOV),

F (bez zpoždění, stejné Y0-Y10, MC ON, COM MOV)

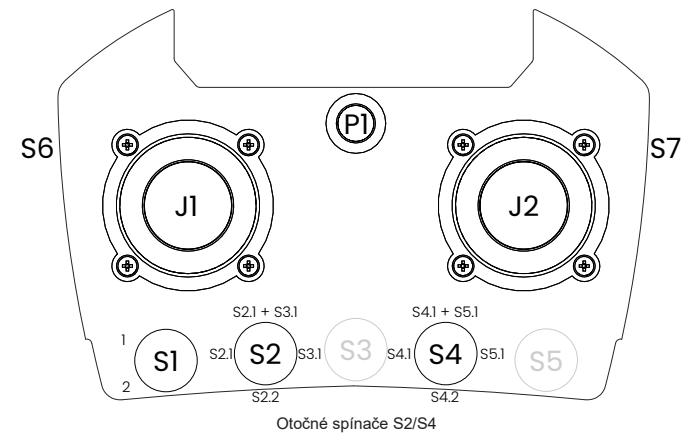
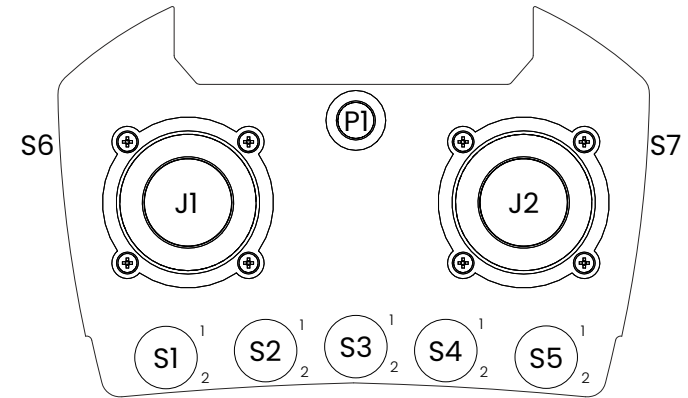


Terminál	Terminál	Kabelová část	Funkce	Era 100	8B N/CS	8B N/CS -10	8B N/CS -9	10 BD N/CS	8B DIN	8B DIN -10	8B DIN -9	10BD DIN
P15	Y0		<b>Most vpřed</b>	J1 Nahoru	<b>B5</b>			<b>B6</b>				
	Y1		<b>Most vzad</b>	J1 Dolů	<b>B6</b>			<b>B5</b>				
	Y2		<b>Vozík doleva</b>	J1 Doleva	<b>B3</b>			<b>B3</b>				
	Y3		<b>Vozík doprava</b>	J1 Doprava	<b>B4</b>			<b>B4</b>				
P21	Y4		<b>Kladkostroj dolů</b>	J2 Nahoru	<b>B2</b>			<b>B1</b>				
	Y5		<b>Kladkostroj nahoru</b>	J2 Dolů	<b>B1</b>			<b>B2</b>				
	Y6		Most rychlost 2	J1 Nahoru/ Dolů	2nd B5/B6			2nd B6/B5				
	Y7		Vozík rychlost 2	J1 Doleva/ Doprava	2nd B3/B4			2nd B3/B4				
P27	Y8		Vozík 1 / Výběr 1	S2.1	-	SHIFT + B5		B7	-	SHIFT + B5	SHIFT + B5	B7
	Y9		Vozík 2 / Výběr 2	S3.1	-	SHIFT + B6		B8	-	SHIFT + B6	SHIFT + B6	B8
P20	Y10		Kladkostroj rychlost 2	J2 Nahoru/ Dolů	2nd B2/B1			2nd B1/B2				
	Y11		X	S1.1	2nd B7			2nd B9	2nd B7			2nd B9
	Y12		Y	-	2nd B8	-	-	2nd B10	2nd B8	-	-	2nd B10
	Y13		A	S4.1	-	-	SHIFT + B3	-	-	-	SHIFT + B3	-
P18	Y14		B	S5.1	-	-	SHIFT + B4	-	-	-	SHIFT + B4	-
	Y15		Signál	P1 -	1st B7			1st B9	1st B7			1st B9



- RX161 Rozšiřující deska

Terminál	Terminál	Kabelová část	Funkce	Joystick
P2	1	┌┐	Most rychlost 3	J1 Nahoru/Dolů
P3				
P2	2	┌┐	Most rychlost 4	J1 Nahoru/Dolů
P3				
P2	3	┌┐	Vozík rychlost 3	J1 Doleva/Doprava
P3				
P2	4	┌┐	Vozík rychlost 4	J1 Doleva/Doprava
P3				
P2	5	┌┐	Kladkostroj rychlost 3	J2 Nahoru/Dolů
P3				
P2	6	┌┐	Kladkostroj rychlost 4	J2 Nahoru/Dolů
P3				
P2	7	┌┐	Com mov	
P3				
P2	8	┌┐	MC ON	
P3				
P6	9	┌┐		-
P8				
P7				
P6	10	┌┐		S6
P8				
P7				
P6	11	┌┐		S2.2
P8				
P7				
P6	12	┌┐		S3.2
P8				
P7				
P6	13	┌┐		S4.2
P7				
P6	14	┌┐		S5.2
P7				
P6	15	┌┐		S7
P7				
P6	16	┌┐	Signál	P1 -
P7				



## 5.13 Výběr programu C

3 pohyby 2 krok.

Samostatné výstupy pro každý směr.

Podobný:

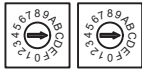
A/B Funkce

Výstup rychlosti 1 je odpojen při rychlosti 2.

3 (Směr a rychlost 1 na jednom relé, rychlosti aktivní, X/Y)

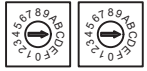
7 (separate direction rychlost 2, rychlost 1 still active, A/B)

9 (stejně Y0-Y13, X/Y)



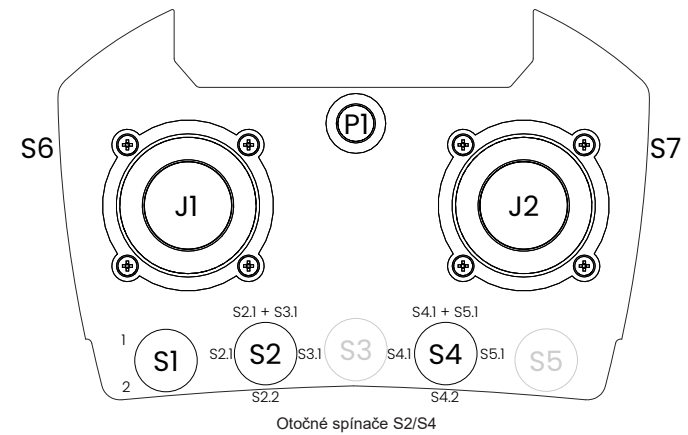
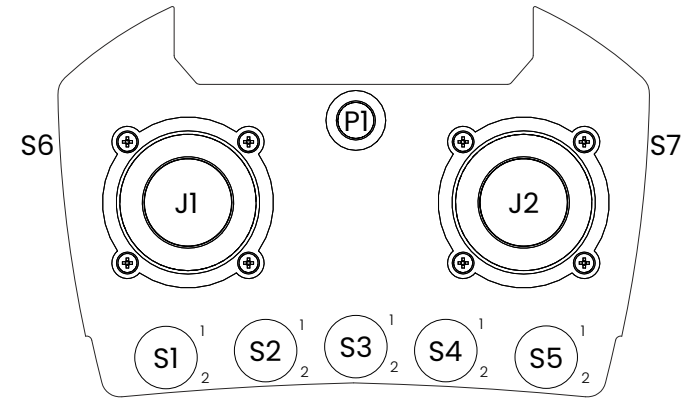
Terminál	Terminál	Kabelová část	Funkce	Era 100	8B N/CS	8B N/CS -10	8B N/CS -9	10 BD N/CS	8B DIN	8B DIN -10	8B DIN -9	10BD DIN
P15	Y0		<b>Most vpřed rychlost 1</b>	J1 Nahoru	<b>1st B5</b>			<b>1st B6</b>				
	Y1		<b>Most vzad rychlost 1</b>	J1 Dolů	<b>1st B6</b>			<b>1st B5</b>				
	Y2		<b>Vozík doleva rychlost 1</b>	J1 Doleva	<b>1st B3</b>			<b>1st B3</b>				
	Y3		<b>Vozík doprava rychlost 1</b>	J1 Doprava	<b>1st B4</b>			<b>1st B4</b>				
P21	Y4		<b>Kladkostroj dolů rychlost 1</b>	J2 Nahoru	<b>1st B2</b>			<b>1st B1</b>				
	Y5		<b>Kladkostroj nahoru rychlost 1</b>	J2 Dolů	<b>1st B1</b>			<b>1st B2</b>				
	Y6		Most vpřed rychlost 2	J1 Nahoru	2nd B5			2nd B6				
	Y7		Most vzad rychlost 2	J1 Dolů	2nd B6			2nd B5				
P27	Y8		Vozík 1/Výběr 1	S2.1	-	SHIFT + B5		B7	-	SHIFT + B5	SHIFT + B5	B7
	Y9		Vozík 2/Výběr 2	S3.1	-	SHIFT + B6		B8	-	SHIFT + B6	SHIFT + B6	B8
P20	Y10		Vozík doleva rychlost 2	J1 Doleva	2nd B3			2nd B3				
	Y11		Vozík doprava rychlost 2	J1 Doprava	2nd B3			2nd B4				
	Y12		Kladkostroj dolů rychlost 2	J2 Nahoru	2nd B2			2nd B1				
	Y13		Kladkostroj nahoru rychlost 2	J2 Dolů	2nd B1			2nd B2				
P18	Y14		A	S4.1	-	-	SHIFT + B3	-	-	-	SHIFT + B3	-
	Y15		B / Signál**	S5.1	1st B7		SHIFT + B4	1st B9	1st B7		SHIFT + B4	1st B9

\*\* B pro Era 100 a Era 8B-9, signál pro ostatní tlačítkové vysílače.



- RX161 Rozšiřující deska

Terminál	Terminál	Kabelová část	Funkce	Joystick
P2	1	┌─┐	-	-
P3				
P2	2	┌─┐	-	-
P3				
P2	3	┌─┐	-	-
P3				
P2	4	┌─┐	-	-
P3				
P2	5	┌─┐	-	-
P3				
P2	6	┌─┐	-	-
P3				
P2	7	┌─┐	COM MOV	
P3				
P2	8	┌─┐	MC ON	
P3				
P6	9	┌─┐	X	S1.1
P8				
P7				
P6	10	┌─┐		S6
P8				
P7				
P6	11	┌─┐	TR2	S3.1
P8				
P7				
P6	12	┌─┐		S3.2
P8				
P7				
P6	13	┌─┐		S4.2
P7				
P6	14	┌─┐		S5.2
P7				
P6	15	┌─┐		S7
P7				
P6	16	┌─┐	Signál	P1 -
P7				



## 5.14 Výběr programu D

3 pohyby 2 krok.  
A/B/Funkce X/Y

Samostatné výstupy pro  
rychlost zdvihu dolů/nahoru  
1 a 2.

Směrový výstup pro můstek/vozík se také používá jako rychlost 1.  
Výstup můstek/vozík pro rychlost 1 je aktivní i při rychlosti 2.  
Výstup pro rychlost zdvihu 1 se odpojí při rychlosti zdvihu 2.

Podobný:

**2** (Y4/Y5 stále aktivní při rychlosti 2)

**6** (Pohyb je podobný, ale na jiném Y, Y4/Y5 stále aktivní při rychlosti 2, MC ON)

**A** (zpoždění 1 s, Y4/Y5 stále aktivní při rychlosti 2)

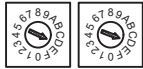
**D** (Y4/Y5 se odpojí rychlosti 2)



Terminál	Terminál	Kabelová část	Funkce	Era 100	8B N/CS	8B N/CS -10	8B N/CS -9	10 BD N/CS	8B DIN	8B DIN -10	8B DIN -9	10BD DIN
P15	Y0		<b>Most vpřed</b>	J1 Nahoru	<b>B5</b>			<b>B6</b>				
	Y1		<b>Most vzad</b>	J1 Dolů	<b>B6</b>			<b>B5</b>				
	Y2		<b>Vozík doleva</b>	J1 Doleva	<b>B3</b>			<b>B3</b>				
	Y3		<b>Vozík doprava</b>	J1 Doprava	<b>B4</b>			<b>B4</b>				
P21	Y4		<b>Kladkostroj dolů rychlost 1</b>	J2 Nahoru	<b>1st B2</b>			<b>1st B1</b>				
	Y5		<b>Kladkostroj nahoru rychlost 1</b>	J2 Dolů	<b>1st B1</b>			<b>1st B2</b>				
	Y6		Most rychlost 2	J1 Nahoru/ Dolů	2nd B5/B6			2nd B6/B5				
	Y7		Vozík rychlost 2	J1 Doleva/ Doprava	2nd B3/B4			2nd B3/B4				
P27	Y8		Vozík 1 / Výběr 1	S2.1	-	SHIFT + B5		B7	-	SHIFT + B5	SHIFT + B5	B7
	Y9		Vozík 2 / Výběr 2	S3.1	-	SHIFT + B6		B8	-	SHIFT + B6	SHIFT + B6	B8
P20	Y10		Kladkostroj dolů rychlost 2	J2 Nahoru	2nd B2			2nd B1				
	Y11		Kladkostroj nahoru rychlost 2	J2 Dolů	2nd B1			2nd B2				
	Y12		X	S1.1	2nd B7			2nd B9	2nd B7			2nd B9
	Y13		Signál / Y*	P1 -	2nd B8	1st B7		2nd B10	2nd B8	1st B7		2nd B10
P18	Y14		A	S4.1	-	-	SHIFT + B3	-	-	-	SHIFT + B3	-
	Y15		B / Signál**	S5.1	1st B7		SHIFT + B4	1st B9	1st B7		SHIFT + B4	1st B9

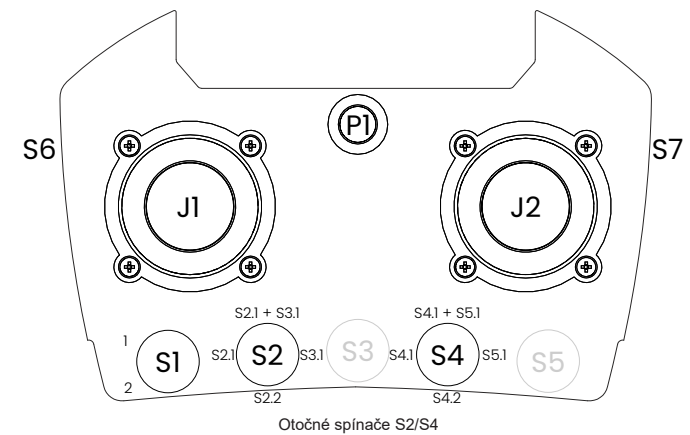
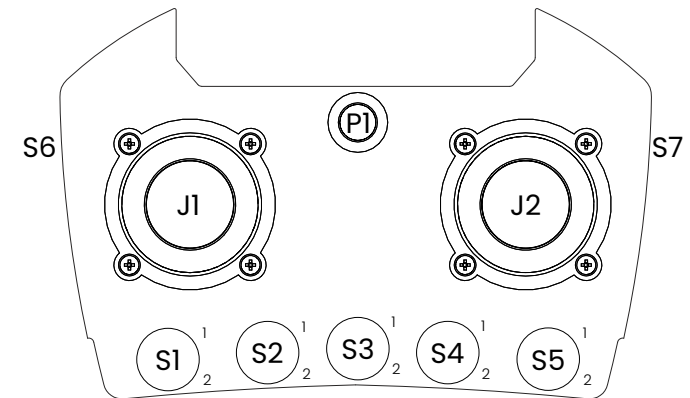
\* Signál pro Era 100 a Era 8B-9/-10, Funkce Y pro Era 8B-8 a 10BD.

\*\* B pro Era 100 a Era 8B-9, signál pro ostatní tlačítkové vysílače.



- RX161 Rozšiřující deska

Terminál	Terminál	Kabelová část	Funkce	Joystick
P2	1		-	-
P3	2		-	-
P2	3		-	-
P3	4		-	-
P2	5		-	-
P3	6		-	-
P2	7		Com mov	
P3	8		MC ON	
P6	9			
P8	10			S6
P7				
P6	11			S2.2
P8	12			S3.2
P7				
P6	13			S4.2
P7				
P6	14			S5.2
P7				
P6	15			S7
P7				
P6	16		Signál	P1 -
P7				



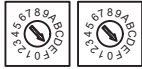
## 5.15 Výběr programu E

3 pohyby 2-4 kroky na pohyb.  
X/A/B-Funkce, COM MOV.

Každý pohyb má samostatné výstnahrury pro směr, ale společné výstnahrury pro rychlost 2-4.

Směrový výstnahrury se také používá jako rychlost 1.  
Výstnahrury pro nižší otáčky je aktivní i při vyšších otáčkách.

Podobný:  
1 (Y12 Y), 4 (stejně Y0-Y10, MC ON),  
10 (zpoždění 1 s, stejné Y0-Y10),  
B (zpoždění 1 s, Y12 Y), F (stejně Y0-Y10, MC ON),



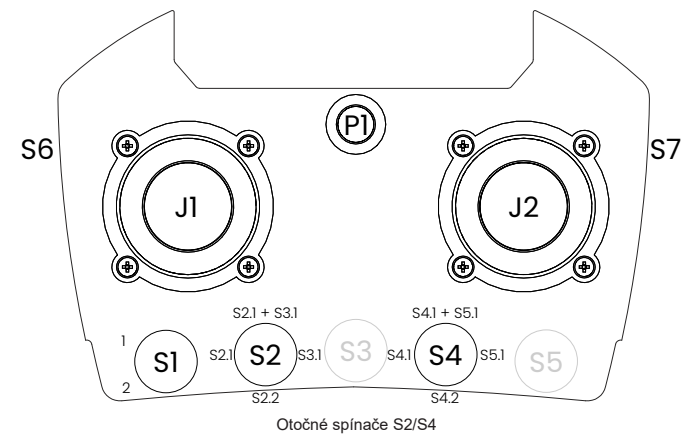
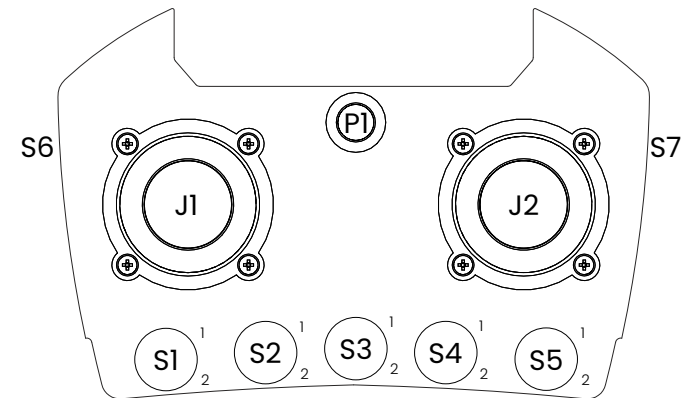
Terminál	Terminál	Kabelová část	Funkce	Era 100	8B N/CS	8B N/CS -10	8B N/CS -9	10 BD N/CS	8B DIN	8B DIN -10	8B DIN -9	10BD DIN
P15	Y0		Most vpřed	J1 Nahoru	B5			B6				
	Y1		Most vzad	J1 Dolů	B6			B5				
	Y2		Vozík doleva	J1 Doleva	B3			B3				
	Y3		Vozík doprava	J1 Doprava	B4			B4				
P21	Y4		Kladkostroj dolů	J2 Nahoru	B2			B1				
	Y5		Kladkostroj nahoru	J2 Dolů	B1			B2				
	Y6		Most rychlost 2	J1 Nahoru/ Dolů	2nd B5/B6			2nd B6/B5				
	Y7		Vozík rychlost 2	J1 Doleva/ Doprava	2nd B3/B4			2nd B3/B4				
P27	Y8		Vozík 1 / Výběr 1	S2.1	-	SHIFT + B5		B7	-	SHIFT + B5	SHIFT + B5	B7
	Y9		Vozík 2 / Výběr 2	S3.1	-	SHIFT + B6		B8	-	SHIFT + B6	SHIFT + B6	B8
P20	Y10		Kladkostroj rychlost 2	J2 Nahoru/ Dolů	2nd B2/B1			2nd B1/B2				
	Y11		X	S1.1	2nd B7			2nd B9	2nd B7			2nd B9
	Y12		COM MOV									
	Y13		A	S4.1	-	-	SHIFT + B3	-	-	-	SHIFT + B3	-
P18	Y14		B	S5.1	-	-	SHIFT + B4	-	-	-	SHIFT + B4	-
	Y15		Signál	P1 -	1st B7			1st B9	1st B7			1st B9





- RX161 Rozšiřující deska

Terminál	Terminál	Kabelová část	Funkce	Joystick
P2	1		Most rychlost 3	J1 Nahoru/Dolů
P3				
P2	2		Most rychlost 4	J1 Nahoru/Dolů
P3				
P2	3		Vozík rychlost 3	J1 Doleva/Doprava
P3				
P2	4		Vozík rychlost 4	J1 Doleva/Doprava
P3				
P2	5		Kladkostroj rychlost 3	J2 Nahoru/Dolů
P3				
P2	6		Kladkostroj rychlost 4	J2 Nahoru/Dolů
P3				
P2	7		-	
P3				
P2	8		MC ON	
P3				
P6	9		-	
P8				
P7				
P6	10			S6
P8				
P7				
P6	11			S2.2
P8				
P7				
P6	12			S3.2
P8				
P7				
P6	13			S4.2
P7				
P6	14			S5.2
P7				
P6	15			S7
P7				
P6	16		Signál	P1 -
P7				



## 5.16 Výběr programu F

3 pohyby 2-4 kroky na pohyb.

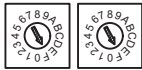
MC ON, COM MOV.  
A/B-Funkce.

Každý pohyb má samostatné výstahoruy pro směr, ale společné výstahoruy pro rychlost 2-4.

Směrový výstahoruy se také používá jako rychlost 1. Výstahoruy pro nižší otáčky je aktivní i při vyšších otáčkách.

Podobný:

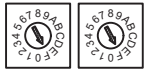
**1** (stejně Y0-Y10, X), **4** (stejně Y0-Y11, X),  
**10** (zpoždění 1 s, stejné Y0-Y11, X),  
**B** (zpoždění 1 s, stejné Y0-Y10, X),  
**E** (stejně Y0-Y10, COM MOV)



Terminál	Terminál	Kabelová část	Funkce	Era 100	8B N/CS	8B N/CS -10	8B N/CS -9	10 BD N/CS	8B DIN	8B DIN -10	8B DIN -9	10BD DIN
P15	Y0		<b>Most vpřed</b>	J1 Nahoru	<b>B5</b>			<b>B6</b>				
	Y1		<b>Most vzad</b>	J1 Dolů	<b>B6</b>			<b>B5</b>				
	Y2		<b>Vozík doleva</b>	J1 Doleva	<b>B3</b>			<b>B3</b>				
	Y3		<b>Vozík doprava</b>	J1 Doprava	<b>B4</b>			<b>B4</b>				
P21	Y4		<b>Kladkostroj dolů</b>	J2 Nahoru	<b>B2</b>			<b>B1</b>				
	Y5		<b>Kladkostroj nahoru</b>	J2 Dolů	<b>B1</b>			<b>B2</b>				
	Y6		Most rychlost 2	J1 Nahoru/ Dolů	2nd B5/B6			2nd B6/B5				
	Y7		Vozík rychlost 2	J1 Doleva/ Doprava	2nd B3/B4			2nd B3/B4				
P27	Y8		Vozík 1 / Výběr 1	S2.1	-	SHIFT + B5		B7	-	SHIFT + B5	SHIFT + B5	B7
	Y9		Vozík 2 / Výběr 2	S3.1	-	SHIFT + B6		B8	-	SHIFT + B6	SHIFT + B6	B8
P20	Y10		Kladkostroj rychlost 2	J2 Nahoru/ Dolů	2nd B2/B1			2nd B1/B2				
	Y11		MC ON									
	Y12		COM MOV									
	Y13		Signál / Y*	P1 -	2nd B8	1st B7		2nd B10	2nd B8	1st B7		2nd B10
P18	Y14		A	S4.1	-	-	SHIFT + B3	-	-	-	SHIFT + B3	-
	Y15		B / Signál**	S5.1	1st B7		SHIFT + B4	1st B9	1st B7		SHIFT + B4	1st B9

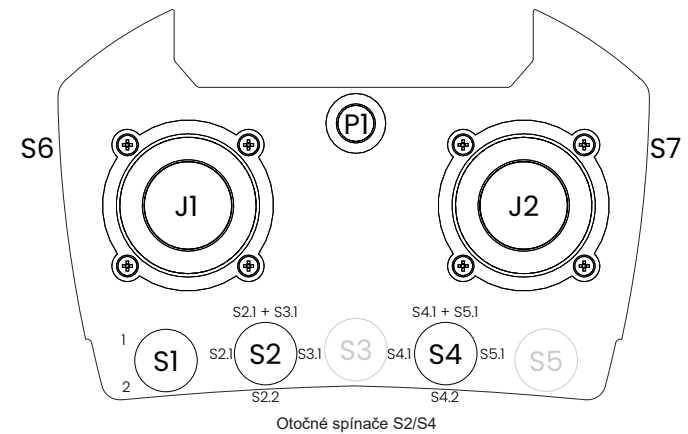
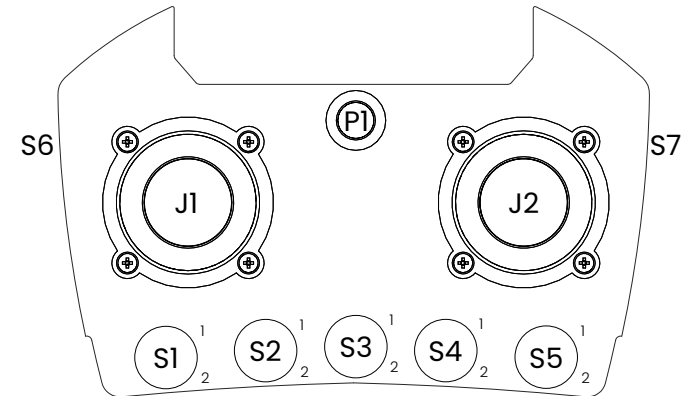
\* Signál pro Era 100 a Era 8B-9/-10, Funkce Y pro Era 8B-8 a 10BD.

\*\* B pro Era 100 a Era 8B-9, signál pro ostatní tlačítkové vysílače.



- RX161 Rozšiřující deska

Terminál	Terminál	Kabelová část	Funkce	Joystick
P2	1		Most rychlost 3	J1 Nahoru/Dolů
P3				
P2	2		Most rychlost 4	J1 Nahoru/Dolů
P3				
P2	3		Vozík rychlost 3	J1 Doleva/Doprava
P3				
P2	4		Vozík rychlost 4	J1 Doleva/Doprava
P3				
P2	5		Kladkostroj rychlost 3	J2 Nahoru/Dolů
P3				
P2	6		Kladkostroj rychlost 4	J2 Nahoru/Dolů
P3				
P2	7		-	
P3				
P2	8		-	
P3				
P6	9		X	S1.1
P8				
P7				
P6	10			S6
P8				
P7				
P6	11			S2.2
P8				
P7				
P6	12			S3.2
P8				
P7				
P6	13			S4.2
P7				
P6	14			S5.2
P7				
P6	15			S7
P7				
P6	16		Signál	P1 -
P7				



## 5.17 Výběr programu 10

3 pohyby 2-4 kroky.  
A/B/X Funkce

1 sekundová prodleva při změně směru.

Každý pohyb má samostatné výstahoruy pro směr, ale společné výstahoruy pro rychlost 2-4.

Směrový výstahoru se také používá jako rychlost  
1. Výstahoru pro nižší otáčky je aktivní i při vyšších otáčkách.

Movement Special je relé, které je aktivní při rychlosti 2 a 3, ale ne při rychlosti 1 a 4.

Podobný:

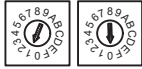
**1** (bez zpoždění, stejné Y0-Y10, Y)

**4** (bez zpoždění, stejné Y0-Y12)

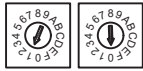
**B** (stejně Y0-Y10, Y)

**E** (bez zpoždění, stejné Y0-Y10, COM MOV)

**F** (bez zpoždění, stejné Y0-Y11, COM MOV)

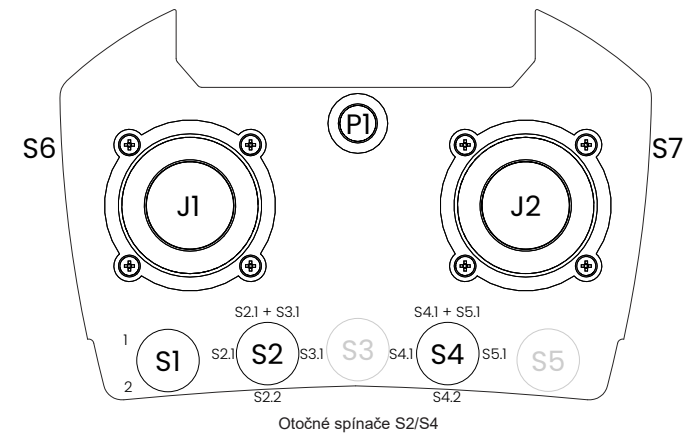
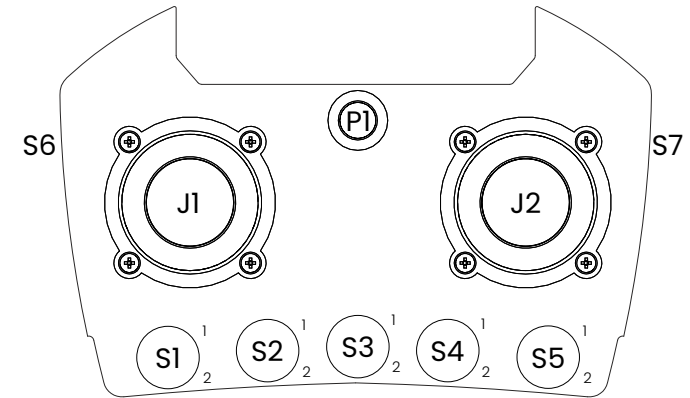


Terminál	Terminál	Kabelová část	Funkce	Era 100	8B N/CS	8B N/CS -10	8B N/CS -9	10 BD N/CS	8B DIN	8B DIN -10	8B DIN -9	10BD DIN
P15	Y0		<b>Most vpřed</b>	J1 Nahoru	<b>B5</b>			<b>B6</b>				
	Y1		<b>Most vzad</b>	J1 Dolů	<b>B6</b>			<b>B5</b>				
	Y2		<b>Vozík doleva</b>	J1 Doleva	<b>B3</b>			<b>B3</b>				
	Y3		<b>Vozík doprava</b>	J1 Doprava	<b>B4</b>			<b>B4</b>				
P21	Y4		<b>Kladkostroj dolů</b>	J2 Nahoru	<b>B2</b>			<b>B1</b>				
	Y5		<b>Kladkostroj nahoru</b>	J2 Dolů	<b>B1</b>			<b>B2</b>				
	Y6		Most rychlost 2	J1 Nahoru/ Dolů	2nd B5/B6			2nd B6/B5				
	Y7		Vozík rychlost 2	J1 Doleva/ Doprava	2nd B3/B4			2nd B3/B4				
P27	Y8		Vozík 1 / Výběr 1	S2.1	-	SHIFT + B5		B7	-	SHIFT + B5	SHIFT + B5	B7
	Y9		Vozík 2 / Výběr 2	S3.1	-	SHIFT + B6		B8	-	SHIFT + B6	SHIFT + B6	B8
P20	Y10		Kladkostroj rychlost 2	J2 Nahoru/ Dolů	2nd B2/B1			2nd B1/B2				
	Y11		MC ON									
	Y12		X	S1.1	2nd B7			2nd B9	2nd B7			2nd B9
	Y13		-									
P18	Y14		A	S4.1	-	-	SHIFT + B3	-	-	-	SHIFT + B3	-
	Y15		B	S5.1	-	-	SHIFT + B4	-	-	-	SHIFT + B4	-



- RX161 Rozšiřující deska

Terminál	Terminál	Kabelová část	Funkce	Joystick
P2	1		Most rychlost 3	J1 Nahoru/Dolů
P3				
P2	2		Most rychlost 4	J1 Nahoru/Dolů
P3				
P2	3		Vozík rychlost 3	J1 Doleva/Doprava
P3				
P2	4		Vozík rychlost 4	J1 Doleva/Doprava
P3				
P2	5		Kladkostroj rychlost 3	J2 Nahoru/Dolů
P3				
P2	6		Kladkostroj rychlost 4	J2 Nahoru/Dolů
P3				
P2	7		Most special	J1 Nahoru/Dolů
P3				
P2	8		Vozík special	J1 Doleva/Doprava
P3				
P6	9		Kladkostroj special	J2 Nahoru/Dolů
P8				
P7				
P6	10		COM MOV	
P8				
P7				
P6	11			S2.2
P8				
P7				
P6	12			S3.2
P8				
P7				
P6	13			S4.2
P7				
P6	14			S5.2
P7				
P6	15			S7
P7				
P6	16		Signál	P1 -
P7				



## 5.18 Výběr programu 12

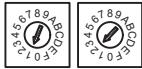
4 pohyby 2-4 kroky.  
A/B/X Funkce, MC ON

Nejlépe funguje se 4-krokovým joystickem a rozšiřující deskou.

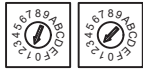
Pohyb mostu/vozíku má samostatné výstupy pro směr, ale společné výstupy pro rychlost 2-4.

Zvedací/rotační pohyb má společné výstupy pro směr a pro rychlost 2-4, samostatné výstupy pro směr pro rychlost 1.

Směrový výstup mostu/vozíku se také používá jako rychlost 1. Samostatný výstup pro směr kladkostroje a rychlost 1.

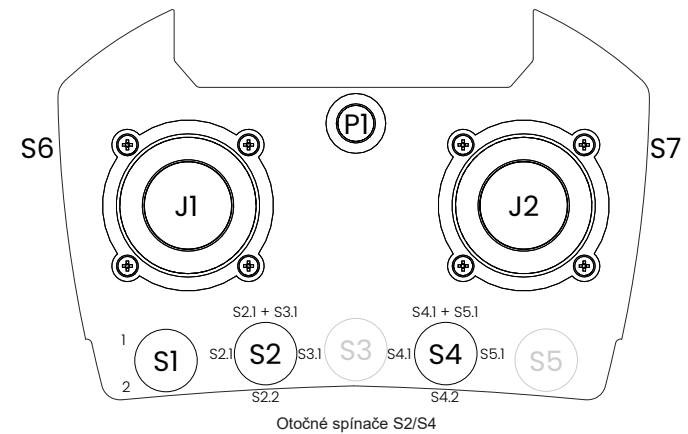
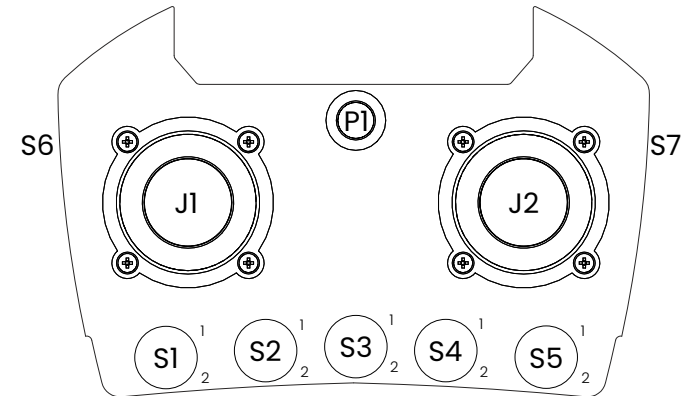


Terminál	Terminál	Kabelová část	Funkce	Era 100	8B N/CS	8B N/CS -10	8B N/CS -9	10 BD N/CS	8B DIN	8B DIN -10	8B DIN -9	10BD DIN
P15	Y0		Most vpřed	J1 Nahoru	B5				B6			
	Y1		Most vzad	J1 Dolů	B6				B5			
	Y2		Vozík doleva	J1 Doleva	B3				B3			
	Y3		Vozík doprava	J1 Doprava	B4				B4			
P21	Y4		Kladkostroj	J2 Nahoru/ Dolů	B2				B1			
	Y5		Rotate	J2 Doleva/ Doprava	-				-			
	Y6		MC ON									
	Y7		X	S1.1	2nd B7			2nd B9	2nd B7			2nd B9
P27	Y8		Vozík 1 / Výběr 1	S2.1	-	SHIFT + B5		B7	-	SHIFT + B5	SHIFT + B5	B7
	Y9		Vozík 2 / Výběr 2	S3.1	-	SHIFT + B6		B8	-	SHIFT + B6	SHIFT + B6	B8
P20	Y10		Kladkostroj dolů rychlost 1	J2 Nahoru	B2				B1			
	Y11		Kladkostroj nahoru rychlost 1	J2 Dolů	B1				B2			
	Y12			S6								
	Y13		-									
P18	Y14		A	S4.1	-	-	SHIFT + B3	-	-	-	SHIFT + B3	-
	Y15		B	S5.1	-	-	SHIFT + B4	-	-	-	SHIFT + B4	-



- RX161 Rozšiřující deska

Terminál	Terminál	Kabelová část	Funkce	Joystick
P2	1		Most rychlost 2	J1 Nahoru/Dolů
P3				
P2	2		Most rychlost 3	J1 Nahoru/Dolů
P3				
P2	3		Most rychlost 4	J1 Nahoru/Dolů
P3				
P2	4		Vozík rychlost 2	J1 Doleva/Doprava
P3				
P2	5		Vozík rychlost 3	J1 Doleva/Doprava
P3				
P2	6		Vozík rychlost 4	J1 Doleva/Doprava
P3				
P2	7		Kladkostroj rychlost 2	J2 Nahoru/Dolů
P3				
P2	8		Kladkostroj rychlost 3	J2 Nahoru/Dolů
P3				
P6	9		Kladkostroj rychlost 4	J2 Nahoru/Dolů
P8				
P7				
P6	10		Rotate CCW rychlost 1	J2 Doleva
P8				
P7				
P6	11		Rotate CW rychlost 1	J2 Doprava
P8				
P7				
P6	12		Rotate rychlost 2	J2 Doleva/Doprava
P8				
P7				
P6	13		Rotate rychlost 3	J2 Doleva/Doprava
P7				
P6	14		Rotate rychlost 4	J2 Doleva/Doprava
P7				
P6	15			S7
P7				
P6	16		Signál	P1 -
P7				



## 5.19 Výběr programu 13

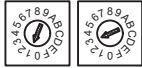
4 pohyby 2-4 kroky.

Pohyb mostu/vozíku má samostatné výstupy pro směr.  
Zvedat a otáčet má společné výstupy pro směr.

Všechny pohyby mají společné výstupy pro rychlost 2-4.

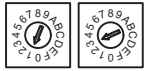
Směrový výstup mostu/vozíku se také používá jako rychlost 1.  
Samostatný výstup pro směr zdvíhu/otočení nebo rychlost 1.

Výstup pro nižší otáčky je aktivní i při vyšších otáčkách.



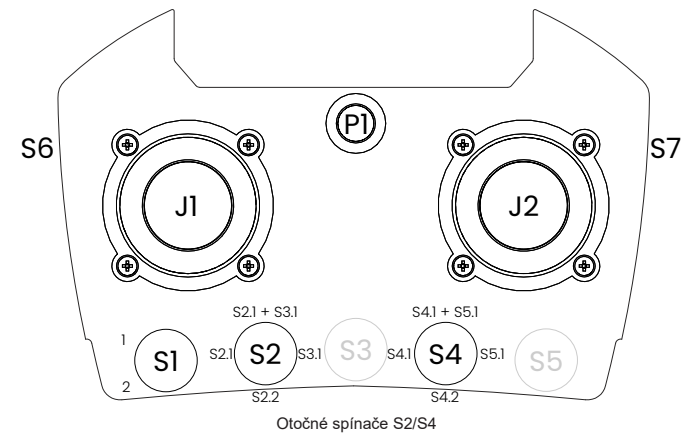
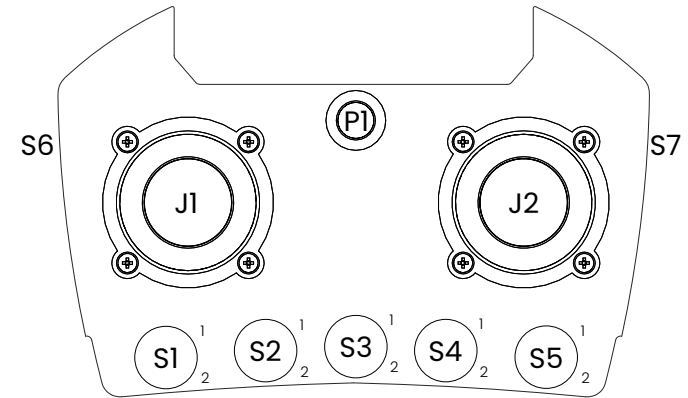
Terminál	Terminál	Kabelová část	Funkce	Era 100	8B N/CS	8B N/CS -10	8B N/CS -9	10 BD N/CS	8B DIN	8B DIN -10	8B DIN -9	10BD DIN
P15	Y0		<b>Most vpřed</b>	J1 Nahoru	<b>B5</b>			<b>B6</b>				
	Y1		<b>Most vzad</b>	J1 Dolů	<b>B6</b>			<b>B5</b>				
	Y2		<b>Vozík doleva</b>	J1 Doleva	<b>B3</b>			<b>B3</b>				
	Y3		<b>Vozík doprava</b>	J1 Doprava	<b>B4</b>			<b>B4</b>				
P21	Y4		<b>Lyft</b>	J2 Nahoru/ Dolů	<b>B2</b>			<b>B1</b>				
	Y5		<b>Rotate</b>	J2 Doleva/ Doprava	-			-				
	Y6		Rotate CCW	J2 Doleva	-			-				
	Y7		Rotate CW	J2 Doprava	-			-				
P27	Y8		Vozík 1 / Výběr 1	S2.1	-	SHIFT + B5	B7	-	SHIFT + B5	SHIFT + B5	B7	
	Y9		Vozík 2 / Výběr 2	S3.1	-	SHIFT + B6	B8	-	SHIFT + B6	SHIFT + B6	B8	
P20	Y10		Kladkostroj dolů	J2 Nahoru	B2			B1				
	Y11		Kladkostroj nahoru	J2 Dolů	B1			B2				
	Y12		Most rychlost 2	J1 Nahoru/ Dolů	2nd B5/B6			2nd B6/B5				
	Y13		Vozík rychlost 2	J1 Doleva/ Doprava	2nd B3/B4			2nd B3/B4				
P18	Y14		Kladkostroj rychlost 2	J2 Nahoru/ Dolů	2nd B2/B1			2nd B1/B2				
	Y15		Rotate rychlost 2	J2 Doleva/ Doprava	-			-				



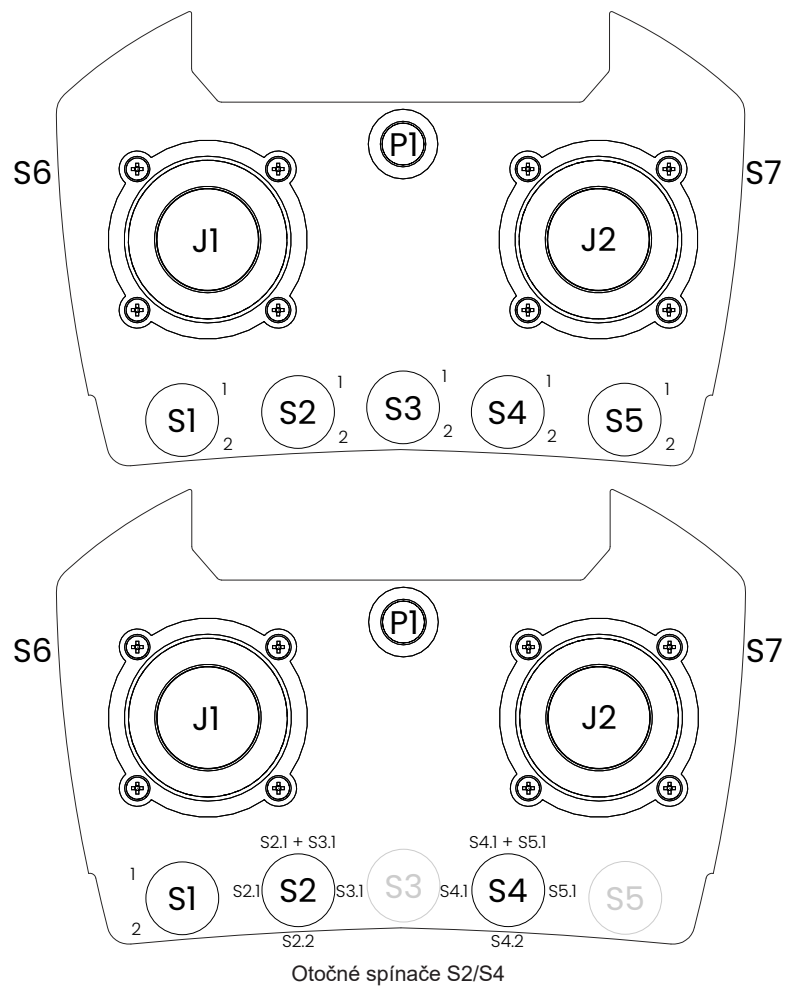


- RX161 Rozšiřující deska

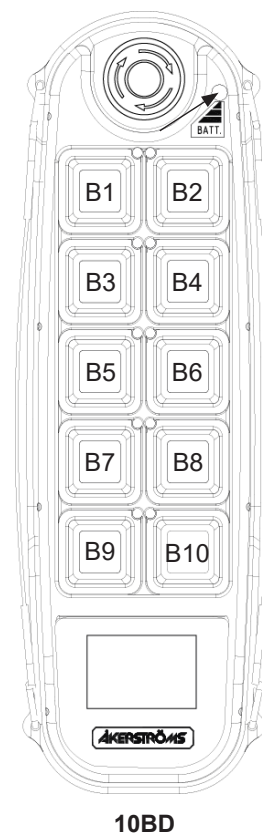
Terminál	Terminál	Kabelová část	Funkce	Joystick
P2	1		Most rychlost 3	J1 Nahoru/Dolů
P3				
P2	2		Most rychlost 4	J1 Nahoru/Dolů
P3				
P2	3		Vozík rychlost 3	J1 Doleva/Doprava
P3				
P2	4		Vozík rychlost 4	J1 Doleva/Doprava
P3				
P2	5		Kladkostroj rychlost 3	J2 Nahoru/Dolů
P3				
P2	6		Kladkostroj rychlost 4	J2 Nahoru/Dolů
P3				
P2	7		Rotate rychlost 3	J2 Doleva/Doprava
P3				
P2	8		Rotate rychlost 4	J2 Doleva/Doprava
P3				
P6	9		A	S4.1
P8				
P7				
P6	10		B	S5.1
P8				
P7				
P6	11			S2.2
P8				
P7				
P6	12		X	S1.1
P8				
P7				
P6	13			S4.2
P7				
P6	14			S5.2
P7				
P6	15			S7
P7				
P6	16		Signál	P1 -
P7				



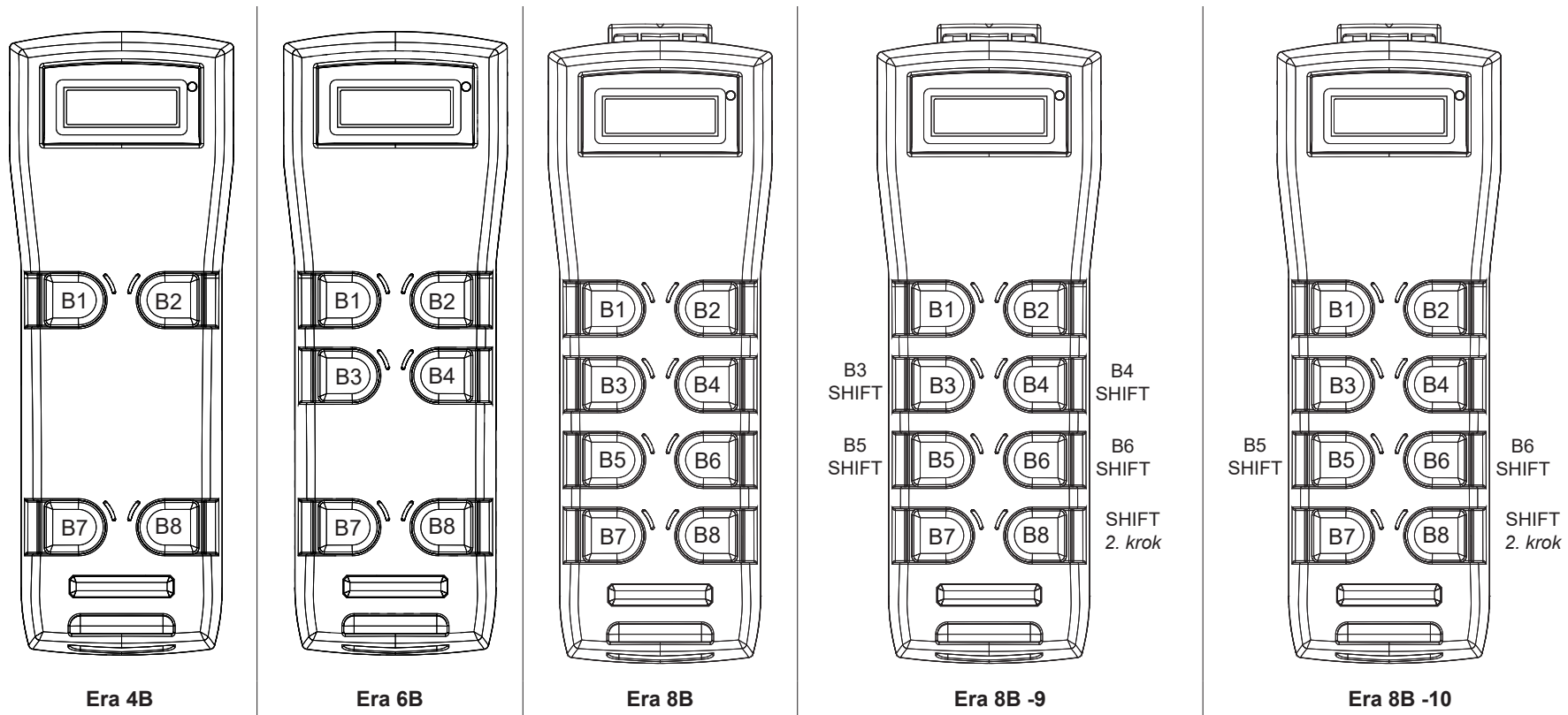
## 6 Přehled vysílače



Obrázek 1. Číslování a pozice přepínačů Era 100



Obrázek 2. Tlačítka číslování 10BD



Obrázek 3. Tlačítka číslování Era 4B/6B/8B/8B-9/8B-10



Åkerströms Björbo AB | Box 7, Björbovägen 143 | SE-786 97 Björbo, Sweden  
Phone +46 241 250 00 | [frontoffice@akerstroms.se](mailto:frontoffice@akerstroms.se) | [www.akerstroms.com](http://www.akerstroms.com)